



**YANMAR**

# SV10

MINIBAGGER



**Betriebsgewicht**

1185 kg




**Motor**

3TNV70-WBVB1

**Grabkraft (Arm/Löffel)**

5.5/7,6 kN

# SV10. VOLLE LEISTUNG. VOLLES VERTRAUEN.

-  Die kompakte Bauform ermöglicht einfache und effiziente Arbeit selbst in engen Bereichen.
-  Der SV10 ist ein ausdauernder Leistungsträger für enge Einsatzbereiche wie Hausfundamente, Innenrenovierungen und Landschaftsbau.
-  Diese auf den Bediener ausgerichtete Maschine vereint intuitive Steuerung, außergewöhnliche Manövrierfähigkeit und optimale Ergonomie.

## MANÖVRIERFÄHIGKEIT

Die optimierte ROPS-Position bietet hervorragende Manövrierfähigkeit und ermöglicht dem Fahrer volle Bewegungsfreiheit.

## ERGONOMIE

Die anpassbaren Joysticks ermöglichen es dem Bediener, den Arbeitsbereich nach seinen Wünschen zu gestalten.

## ROBUSTHEIT

Das Modell verfügt über einen auf dem Ausleger montierten Zylinder und eine interne Schlauchführung für mehr Robustheit und Langlebigkeit.

## POWER

Mit einem 3-Zylinder-Motor der Stufe V, der eine Nettoleistung von 9,2 kW bei 2 000 U/min und eine Bruttoleistung von 9,3 kW bei 2 000 U/min liefert, gewährleistet die Maschine eine gleichmäßige Leistung, einen reibungslosen Betrieb und eine zuverlässige Performance bei einem breiten Spektrum von Aufgaben.

## KOMPAKTHEIT

Mit seiner Kettenbreite passt die Maschine durch eine EU-Standardtür. Der ausfahrbare Unterwagen und das Planierschild ermöglichen noch mehr Flexibilität.



# DAS HERZSTÜCK KLEINER BAUSTELLEN

## IDEAL FÜR PROJEKTE AUF ENGEM RAUM

Dieser Minibagger eignet sich ideal für Arbeiten in engen Innenräumen, für Projekte im urbanen Umfeld, die eine hohe Manövrierfähigkeit erfordern, für Abbruch- und Rückbauprojekte sowie für Friedhofsarbeiten.

- + Maschinenbreite: 740 mm
- + Passt durch EU-Standardtüren
- + Heckschwenkraduis: 540 mm
- + Ermöglicht optimale Manövrierfähigkeit
- + Geringes Gewicht sorgt für minimale Beeinträchtigungen

## LEICHT ZU TRANSPORTIEREN

- + Geringes Gewicht: 1 060 kg Transportgewicht (1 185 kg Betriebsgewicht) mit Gummiketten
- + Kompakte Abmessungen: Gesamtlänge von 2 810 mm und Höhe von 2 300 mm
- + Per Anhänger mit Standardfahrzeugen transportierbar

## AUSFAHRBARER UNTERWAGEN



740 mm



990 mm

# LEISTUNG, AUF DIE VERLASS IST



## JEDER WINKEL ZUM GREIFEN NAH

Der auf dem Ausleger montierte Zylinder ermöglicht beeindruckende Grabtiefen von bis zu 1 800 mm (Planierschild oben) bzw. 1 955 mm (Planierschild unten) und bietet dem Bediener eine größere Reichweite auf engem Raum. Dies ermöglicht effiziente Graben- und Fundamentarbeiten in städtischen Gebieten, in Innenräumen und in sensiblen Bereichen mit minimaler Neupositionierung.

## LEISTUNG, DIE ÜBERZEUGT

Ausgestattet mit einem 3-Zylinder-Motor bietet dieses Modell die höchste Leistung in der 1-Tonnen-Klasse. Die starke und kontinuierliche Leistung unterstützt anspruchsvolle Einsätze in städtischen Bereichen und im Mietbetrieb - bei einfacher Bedienung für alle Nutzer.

# ROBUST, ZUVERLÄSSIG UND BELASTBAR



Über dem Ausleger montierte Zylinder

## GEBAUT FÜR BESTÄNDIGKEIT

Der SV10 überzeugt durch dauerhafte Robustheit unter anspruchsvollen Arbeitsbedingungen. Das Modell verfügt über einen auf dem Ausleger montierten Zylinder sowie eine interne Schlauchführung, und somit sind diese vor Stößen und äußeren Beschädigungen geschützt. Der SV10 verfügt über den äußerst zuverlässigen Yanmar-Motor 3TNV70, der für seine Langlebigkeit und konstante Leistung bekannt ist. Dieser 3-Zylinder-Motor liefert Spitzenleistung in der 1-Tonnen-Klasse und sorgt für eine starke Performance ohne Kompromisse bei der Zuverlässigkeit.

# AUF DEN BEDIENER ZUGESCHNITTEN

## VON NATUR AUS INTUITIV

Der SV10 ist dank einer vereinfachten Steuerung äußerst einfach und intuitiv zu bedienen. Mit seinen beiden Joysticks und wenigen Tasten kann der Bediener die Funktionen der Maschine schnell erfassen und sich auf die Arbeit anstatt auf die Steuerung konzentrieren. Die übersichtliche und logische Benutzeroberfläche gewährleistet eine reibungslose Bedienung bereits beim ersten Einsatz, auch für weniger erfahrene Nutzer.



## ERGONOMIE IN AKTION

Ergonomie steht im Mittelpunkt des Designs des SV10. Der Abstand zwischen den Joystickkonsolen kann verstellt werden, um den Arbeitsraum von dem Bediener anzupassen und den Komfort zu verbessern. Dieses flexible Layout ermöglicht Bedienern jeder Körpergröße ein komfortables Arbeiten, selbst über längere Einsatzzeiten hinweg.



## SICHERHEIT IN JEDER HINSICHT

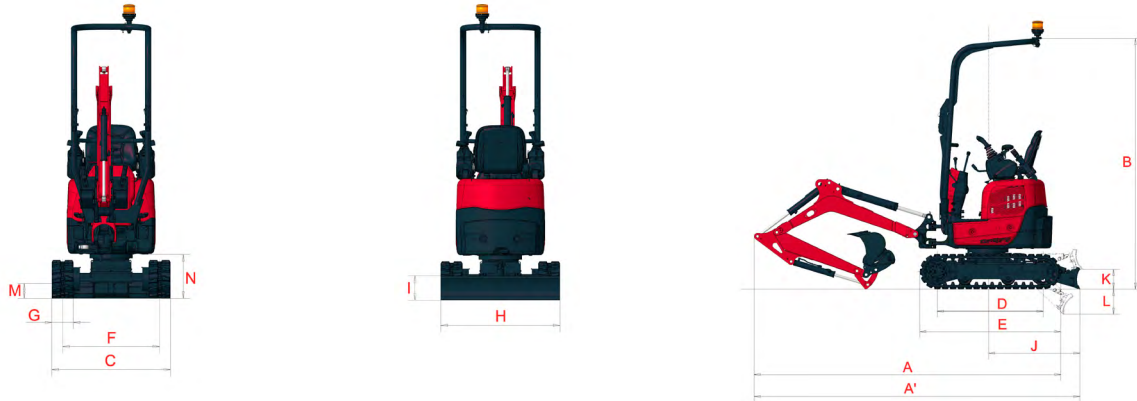
Der SV10 ist so konzipiert, dass der Bediener unter allen Arbeitsbedingungen geschützt bleibt. Sein ROPS-Schutzrahmen lässt klappen, sodass die Maschine auch durch Durchgänge mit niedriger Höhe passt. Weitere Ausstattungsmerkmale wie der automatisch einrollende Sicherheitsgurt, der Sicherheitshebel und die vordere Schutzleiste sorgen für zusätzlichen Schutz des Bedieners während des Betriebs, während das große Gegengewicht aus Gusseisen das Heck der Maschine schützt. Eine am Ausleger montierte Arbeitslampe verbessert die Sicht und trägt so zu sichererem Arbeiten auf stark frequentierten oder schlecht beleuchteten Baustellen bei.

# MEHR ERLEDIGEN MIT NUR EINER MASCHINE

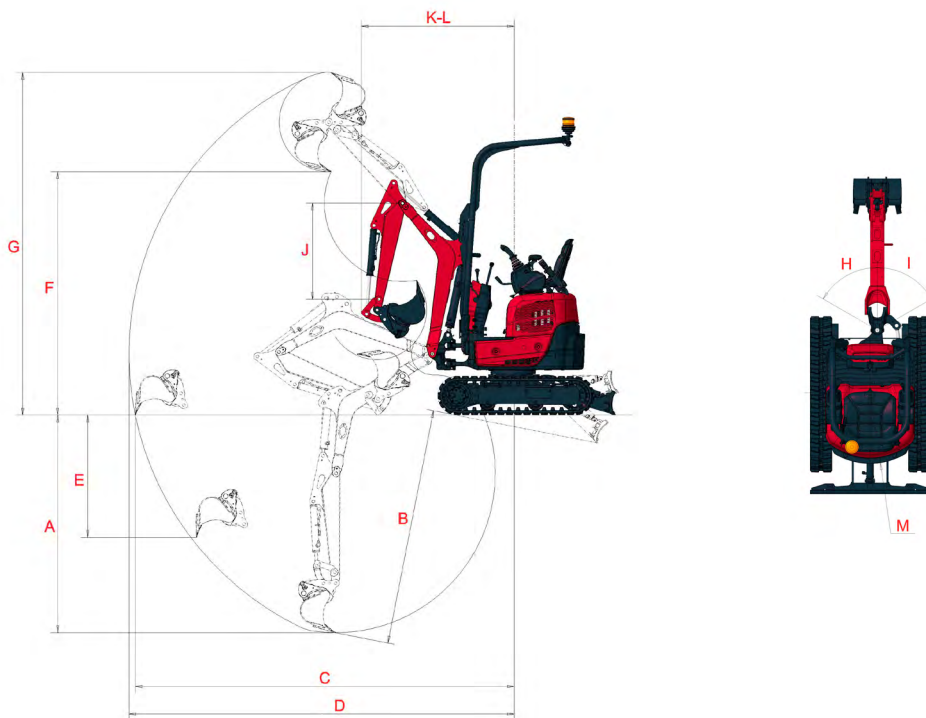
Der SV10 bietet beeindruckende Vielseitigkeit für eine Vielzahl von Aufgaben. Der auf dem Ausleger montierte Zylinder ermöglicht Grabtiefen von bis zu 1 800 mm (Planierschild oben) bzw. 1 955 mm (Planierschild unten), was einen effizienten Aushub ermöglicht. Die Maschine ist außerdem kompatibel mit zahlreichen Anbaugeräten, darunter Erdbohrer, Greifer und Hydraulikhämmer, wodurch sie für Vielzahl von Anwendungen geeignet ist. Dank dieser Flexibilität können die Bediener mit einer einzigen, kompakten Maschine verschiedene Aufgaben erledigen und so die Produktivität bei jedem Projekt maximieren.



# ABMESSUNGEN



<b>A</b> Gesamtlänge	2810 mm	<b>G</b> Kettenbreite	180 mm
<b>A'</b> Gesamtlänge mit Planierschild hinten	2895 mm	<b>H</b> Gesamtbreite Planierschild	740 / 990 mm***
<b>B</b> Gesamthöhe	2300 mm	<b>I</b> Gesamthöhe Planierschild	205 mm
<b>C</b> Gesamtbreite	740 / 990 mm***	<b>J</b> Abstand Planierschild	840 mm
<b>D</b> Raupenlänge am Boden	970 mm	<b>K</b> Max. Hubhöhe vom Boden	175 mm
<b>E</b> Länge Unterwagen	1290 mm	<b>L</b> Max. Senktiefe vom Boden	220 mm
<b>F</b> Weg	560 / 810 mm***	<b>M</b> Minimale Bodenfreiheit	125 mm
		<b>N</b> Min. Bodenfreiheit unter dem oberen Rahmen	375 mm



<b>A</b> Max. Gräbtiefe - bei angehobenem Planierschild	1760 mm	<b>H</b> Versatz Auslegerfuß links	60°
<b>B</b> Max. Gräbtiefe - bei abgesenktem Planierschild	1915 mm	<b>I</b> Versatz Auslegerfuß rechts	60°
<b>C</b> Max. Grabreichweite am Boden	3125 mm	<b>J</b> Auslegerlänge	905 mm
<b>D</b> Max. Grabreichweite	3175 mm	<b>K</b> Vorderer Schwenkradius	1310 mm
<b>E</b> Max. senkrechte Einstichtiefe	955 mm	<b>L</b> Vorderer Schwenkradius mit versetztem Ausleger	1130 mm
<b>F</b> Max. Entladehöhe	1980 mm	<b>M</b> Hinterer Schwenkradius mit zusätzlichem Gegengewicht	585 mm
<b>G</b> Max. Reichhöhe	2800 mm		

\*Unterwagen ausgefahren - eingefahren Technische Änderungen vorbehalten. Abmessungen in mm mit Yanmar-Standardlöffel.

\*\* ROPS-Bügel eingeklappt / ROPS-Bügel ausgeklappt.

# TECHNISCHE DATEN

## [ GEWICHT +/- 2 % (EN-NORM) ]

	Gewicht	Bodendruck
Betriebsgewicht (Gummiketten)	1 185 kg	0,31 kg/cm <sup>2</sup>
Transportgewicht (Gummiketten)	1 060 kg	0,28 kg/cm <sup>2</sup>

## [ MOTOR ]

Typ	3TNV70-WBVB1
Abgasnorm	Stufe V
Kraftstoff	Diesel
Nettoleistung	9,2 kW (bei 2 000 U/min)
Bruttoleistung	9,3 kW (bei 2 000 U/min)
Verdrängung	854 cm <sup>3</sup>
Maximales Drehmoment	51,8 N.m./1 500 U/min
Kühlung	Wasserkühlung
Anlasser	12 V - 1,1 kW
Batterie	12 V - 36 Ah
Lichtmaschine	12 V - 8,5 A

## [ HYDRAULIKSYSTEM ]

Maximaldruck	190 bar	<b>Abtrieb</b> <b>ZAPFWELLE 1</b> <b>Hammer-</b> <b>betrieb</b>	<b>Gemessene Daten bei maximaler Motordrehzahl</b> <table border="1"> <thead> <tr> <th>Druck</th> <th>Fluss</th> </tr> </thead> <tbody> <tr> <td>0 - 170 bar</td> <td>23,6 - 19,6 l/min</td> </tr> <tr> <td>120 bar</td> <td>21,5 l/min</td> </tr> </tbody> </table>	Druck	Fluss	0 - 170 bar	23,6 - 19,6 l/min	120 bar	21,5 l/min	 Der Ölfluss verringert sich bei steigendem Druck.
Druck	Fluss									
0 - 170 bar	23,6 - 19,6 l/min									
120 bar	21,5 l/min									
Doppelte Zahnradpumpe	2 x 11,14 l/min									
1 Zahnradpumpe zur Pilot-Steuerung	6,8 l/min									

## [ LEISTUNG ]

Fahrgeschwindigkeit	1,9 - 3,7 km/h
Drehgeschwindigkeit	9,1 U/min.
Grabkraft (Arm)	5,5 kN
Grabkraft (Löffel)	7,6 kN
Max. statische Zugkraft [1. Gang]	9,39 kN
Steigfähigkeit	25°
Schalldruckpegel (2000 / 14 / CE und 2005 / 88 / CE)	LwA: 92 dBA / LpA: 76 dBA

## [ UNTERWAGEN ]

Anzahl obere Stützrollen	1
Anzahl untere Stützrollen	2

## [ FÜLLMENGEN ]

Kraftstofftank	10,84 Liter
Kühlflüssigkeit	3,34 Liter
Motoröl	2,8 Liter (max.)
Hydraulikkreis (einschl. Hydrauliktank)	13,8 Liter
Hydrauliktank	7,5 Liter

## [ WARTUNGSINTERVALLE ]

[ Motoröl- und Filterwechsel: 50 St. (1.) / 250 St. (2.) ] [ Wechsel Kraftstofffilter: 50 St. (1.) / 250 St. (2.) ] [ Wechsel HydraulikölfILTER: 50 St. (1.) / 500 St. (2.) ] [ Wechsel Hydrauliköl: 50 St. (1.) / 1000 St. (2.) ] [ Wechsel Hydraulikölrücklaufilter: 50 St. (1.) / 500 St. (2.) ] [ Wechsel Kühlflüssigkeit: 2000 St. ]



**YANMAR**



Yanmar Compact Equipment EMEA

DE\_SV10\_0526



[www.yanmar.com](http://www.yanmar.com)

***BUILDING***  
***WITH YOU***

Gedruckt in Frankreich – Änderungen der Materialien und Spezifikationen durch den Hersteller ohne Vorankündigung vorbehalten – Wenden Sie sich bitte an Ihren Yanmar Compact Equipment EMEA-Händler vor Ort für weitere Informationen.