

RUBAG

YOUR  **YANMAR** PARTNER

DEALS

BROCHURE DES PROMOS PRINTEMPS/ÉTÉ 2026

Prix spéciaux,
actions de
reprise et bien
plus encore !



Notre gamme de produits

PELLES



Page 3-4

ACCESSOIRES POUR PELLES



Page 5

CHARGEUSES



Page 6

ACCESSOIRES POUR CHARGEUSES



Page 5

DUMPERS



Page 7,12

PACK DE BATTERIES



Page 8-10

GÉNÉRATEURS DE COURANT



Page 11

DISTRIBUTEURS DE COURANT



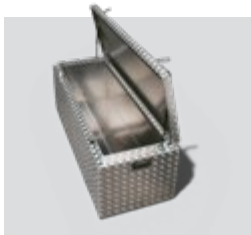
Page 11

REMORQUES DE TRANSPORT



Page 14

COFFRES À OUTILS



Page 14

REMORQUES À OUTILS ET ROULOTTES



Page 15-17

COMPACTAGE



Page 18

PROTECTION DES EAUX



Page 20-21

POMPES



Page 21

RÉSERVOIRS DE CARBURANT



Page 22-23

COMPRESSEURS



Page 24

COUPER & FORER



Page 25

CHARIOTS ÉLEVATEURS



Page 26

CONTAINERS



Visitez notre site internet

ACCESSOIRES DE GRUE



Visitez notre site internet

Retrouvez toute notre gamme sur rubag.ch/fr/produits



Poids	1 t
Profondeur	1'955 mm
Largeur	740 - 990 mm
Puissance	9,3 kW

Mini-pelle SV10

NOUVELLE MACHINE !

La SV10 établit de nouvelles références dans le segment des mini-pelles !

La toute nouvelle SV10 est, après le SV08, la deuxième plus petite mini-pelle de YANMAR. Elle a été spécialement conçue pour les travaux de démolition intérieure ainsi que pour les interventions dans des espaces restreints. Cette machine allie puissance et maniabilité avec une grande précision.

POINTS FORTS SV10 :

- Largeur du train de roulement réglable de 740 mm à 990 mm
- Rayon de rotation arrière extrêmement court de 590 mm
- Commandes par joystick réglables de manière ergonomique
- Grande portée pour les travaux d'excav. avec profondeur de fouille de 1'955 mm
- Passage interne des flexibles pour un fonctionnement en toute sécurité



Poids	2.5 t
Profondeur	2'835 mm
Largeur	1'500 mm
Puissance	17,7 kW

Mini-pelle ViO27-7

MACHINE REMANIÉE



La nouvelle génération 7 de la ViO27 offre davantage de puissance d'excavation, de stabilité et d'ergonomie. Elle est parfaitement adaptée aux applications exigeantes dans le bâtiment, la location et l'aménagement paysager – un véritable multitalent !

POINTS FORTS VIO27-7 :

- Plus de puissance d'excavation et de stabilité lors du levage frontal
- Visibilité optimale : meilleure vue, rayon de rotation accru
- Plus efficace : consommation réduite pour des performances élevées
- Confort : ergonomie optimisée et accès élargi
- Sécurité : caméra de recul intégrée de série

Mini-pelle SV19

Poids	1.9 t
Profondeur	2'720 mm
Largeur	980 - 1'320 mm
Puissance	13,5 kW

ÉQUIPEMENT PREMIUM :

- Cabine
- Largeur du train de roulement réglable
- 2e circuit proportionnel avec potentiomètre
- Powertilt + attache rapide mécanique MS01
- Godet rétro 300 mm avec lame
- Godet humus 1'000 mm

OPTIONS SUPPLÉMENTAIRES :

- Supplément pour un godet rétro au choix **CHF 690**
- Commande électrique pour grappin **CHF 765**
- Supplément pour toit de protection **CHF 2'000**



PRIX SPÉCIAL DÉSTOCKAGE !

CHF 33'900

**Louer dès CHF 600 / mois
seulement location-EASY**

Mini-pelle ViO27 LW-6

Poids	Toit 2'485 kg
	Cabine 2'590 kg
Profondeur	2'690 mm
Largeur	1'500 mm
Puissance	15,2 kW

ÉQUIPEMENT PREMIUM :

- Toit de protection
- 2e circuit proportionnel avec potentiomètre
- Powertilt + attache rapide hydraulique HS03
- Godet rétro 300 mm avec lame
- Godet humus 1'000 mm

OPTIONS SUPPLÉMENTAIRES :

- Supplément pour godet rétro suppl. au choix **CHF 790**
- Commande électrique pour grappin **CHF 765**
- Supplément pour cabine **CHF 2'400**



PRIX SPÉCIAL DÉSTOCKAGE !

CHF 43'800

**Louer dès CHF 890 / mois
seulement location-EASY**

Accessoires adaptés à chaque application

OUTILS À MONTER sur des excavatrices

Une excavatrice est aussi puissante que les accessoires qu'elle transporte. Par conséquent, le bon choix d'accessoires adaptés au travail à effectuer peut augmenter considérablement la productivité de la machine.

Voici une sélection d'accessoires de haute qualité qui transformeront votre pelle en une machine polyvalente:

- 1 NOX Tiltrotateurs KINSHOFER
- 2 Grappins de triage KINSHOFER
- 3 Pinces de démolition EPIROC
- 4 Vibrateurs EPIROC
- 5 Marteaux hydrauliques EPIROC
- 6 Fraises KINSHOFER
- 7 Tarières KINSHOFER



OUTILS À MONTER sur des chargeuses à pneus

Que ce soit pour le déneigement, le nettoyage des rues ou l'entretien des espaces verts – grâce à une grande gamme d'accessoires, une seule chargeuse sur pneus peut gérer un large éventail de tâches.



Mulcher

Pour l'élimination des broussailles jusqu'à l'entretien des espaces verts – avec un mulcher, les surfaces sont entretenues efficacement.



Balayeuse

Cette balayeuse performante se monte facilement sur la chargeuse sur pneus et assure un nettoyage rapide et efficace de grandes surfaces.



Épandeur de sel

Ce système d'épandage se fixe facilement à l'arrière et, combiné à une lame à neige, permet d'équiper parfaitement la machine pour le service hivernal.



Lame à neige

En hiver, une chargeuse sur pneus équipée d'une lame à neige robuste est un outil indispensable pour un déneigement efficace.

Schäffer Chargeuse 2445 S

Poids	2'500 kg
Largeur	1'400 mm
Puissance	37 kW
Charge de bascul.	1'830 - 1'950 kg avec fourches
Hauteur de levage	2,50 m
Vitesse	30 km/h



Part selon l'accord

CHF 48'750*

- ☑ High Traction Force (HTF) = régulation automatique de la force de poussée
- ☑ Schäffer Power Transmission (SPT) = transmission à commande électronique

*Version 2445 S avec toit de protection
*Supplément pour cabine (2'700 kg) CHF 2'250
*hors frais de livraison CHF 640



CHF 5'990

À combiner avec: Balayuse bema 20 Dual

ÉQUIPEMENT :

- ☑ Diamètre du rouleau 520 mm
- ☑ Bac de récupération des saletés
- ☑ Vidange hydraulique
- ☑ Attache Schäffer SW-H

OPTIONS SUPPLÉMENTAIRES :

- Réservoir d'eau 100 l CHF 2'250
- Balais latéraux CHF 1'650

YANMAR Chargeuse V7-HW

ÉQUIPEMENT :

- ☑ Chaîne cinématique à commande électronique
- ☑ Transmission intégrale avec contrepoids arrière de 200 kg
- ☑ Cinématique parallèle
- ☑ Attache rapide hydraulique
- ☑ Pompe à engrenages 63 l/min
- ☑ Système d'amortissement des oscillations de charge
- ☑ Prises à l'avant et à l'arrière
- ☑ Vitesse 30 km/h
- ☑ Fourches à palettes 1,2 m
- ☑ Godet de chargement avec lame



Seulement 2,50 m de hauteur – avec une stabilité exceptionnelle et une visibilité panoramique !



Poids	env. 4.3 - 4.5 t
Hauteur de lev.	3'020 mm
Largeur	1'850 mm
Charge de basculement	3'000 - 3'250 kg
Moteur	YANMAR 35,5 kW Stage V

*hors frais de livraison CHF 640

CHF 54'990*

Louer dès CHF 1'700/ mois
seulement location-EASY

TOMBEREAU 4R 1840 RHT

- Fond de benne Hardox
- Tomberneau urbain compact et puissant
- Nouvelle benne plus grande
- Facile d'entretien, excellente visibilité panoramique
- Crochets, rétroviseurs, charge remorquable homologuée de série



Capacité de la benne	1'650 l / 2'200 l
puissance du moteur	44 kW Turbo
Largeur du véhicule	1'650 mm
poids à vide	2'560 kg
charge utile	4'300 kg
Vitesse	30 km/h

ACTION

Fr. 50'995.-

plus frais de livraison CHF 640



TOMBEREAU 4R 2550 RH

- Fond de benne Hardox
- Conception compacte et basse
- Moteur diesel puissant de 53,7 kW
- Facile d'entretien, excellente visibilité panoramique
- Crochets, rétroviseurs, charge remorquable homologuée de série



Capacité de la benne	2'000 l / 2'500 l
Puissance du moteur	53,7 kW
Largeur du véhicule	1'850 mm
Poids à vide	3'540 kg
Charge utile	4'800 kg
Vitesse	30 km/h

ACTION

Fr. 54'995.-

plus frais de livraison CHF 640





Désormais disponible chez RUBAG !

Instagrid **ONE**

Avantages du pack de batterie Instagrid ONE :

jusqu'à 18'000 W de puissance de pointe
alimente tous les appareils avec prise T23
design robuste avec cadre de protection et de transport
simple et pratique : brancher et travailler
extensible - jusqu'à 3 appareils couplables
silencieux et sans émissions

Données techniques :

- Tension de sortie : 230 V CA / 50 Hz
- Capacité : 2'074 Wh
- Indice de protection : IP54+
- Puissance nominale : 3'600 à 18'000 W
- Dimensions : 420 x 210 x 420 mm
- Poids : 20 kg

Robuste,
conçu pour la
construction, et
pourtant léger !

**Une prise
électrique
portable.**



Pour tout équipement de construction :



Désormais disponible chez RUBAG !

Exploitez tout le potentiel de l'Instagrid ONE



LINK 230 V



Avantages et caractéristiques :

- Avec 3 Instagrid ONE, capacité triple (6.3 kWh):
- Utilisation de 3 prises T23 CH de 16 A chacune**
- Utilisation simultanée de plusieurs outils
- Alimentation fiable pour les applications critiques
- Remplacement sans interruption
- Classe de protection II, double isolation, IP54

LINK MAX 400 V



Avantages et caractéristiques :

- Avec 3 Instagrid ONE: **utilisation du courant triphasé (400 V) via une prise T23 CH**
- Puissance de pointe combinée de 54 kW
- Idéal pour les machines à forte consommation d'énergie, comme carotteuses ou tronçonneuses
- Montage et démontage rapides

Avec l'Instagrid LINK MAX 400V, profitez de toute la puissance des votre machines :



Scies circulaires



Scies à sol



Carotteuses



Bétonnières



Pompes



Postes à souder

SULZER POMPES

DÉVELOPPEMENT SUISSE

Avec plus de 50 ans d'expérience, SULZER est un acteur reconnu dans la fabrication de pompes de drainage. Grâce à la fonction unique AquaTronic, les données de la pompe peuvent être analysées électroniquement.





Systèmes de stockage „pack de batteries”



Modèle	Puissance continue	Capacité de stockage	LxPxH (mm)	Poids
EHR 30/30	30 kVA	28,4 kWh	1'650 x 1'100 x 1'800	1'031 kg
EHR 30/60	30 kVA	56,8 kWh	1'650 x 1'100 x 1'800	1'278 kg
EHR 45/60	45 kVA	56,8 kWh	1'650 x 1'100 x 1'800	1'350 kg
EHR 45/90	45 kVA	85,2 kWh	1'620 x 1'150 x 2'200	1'816 kg
EHR 90/130	90 kVA	127,8 kWh	2'250 x 1'200 x 2'080	2'600 kg

Énergie fiable – exactement là où elle est nécessaire

Sur les chantiers, lors d'événements ou en cas d'urgence : avec les puissants systèmes de batteries et de stockage d'énergie de la série HIMOINSA EHR, vous gardez votre alimentation électrique à tout moment – silencieuse, efficace et sans émissions. Les systèmes de stockage d'énergie flexibles peuvent être combinés avec des générateurs diesel, le réseau électrique public ou des installations solaires.

Exemple pratique : lors des journées d'ascension 2025, la section scout de Schallberg a célébré son 100e anniversaire avec plus de 300 invités. Ce qui semblait être un défi logistique a été résolu grâce à l'utilisation combinée d'un générateur diesel HRFW60 et du système de stockage compact EHR 45/60, garantissant une alimentation fiable pour l'éclairage, le son et la restauration – jour et nuit.

La combinaison d'un système de stockage d'énergie EHR avec un générateur diesel offre de nombreux avantages : **économisez jusqu'à 70 % de diesel** et réduisez les émissions de CO₂. Grâce à l'analyse continue du profil de charge, la puissance disponible est répartie de manière optimale – pour une utilisation énergétique économique et durable.



HIMOINSA pack de batteries EHR 45/60



Économisez jusqu'à **70 %** de diesel grâce à la combinaison d'un système de stockage.



HIMOINSA pack de batteries EHR 30/30

Type	Puissance continue	Poids	Prises	Prix d'action
HYW 17	17,5 kVA / 14 kW	729 kg	1 prise de courant / 1 prise CEE63 400V / 1 prise CEE32 400V / 1 prise CEE16 400V / 2 prises T23 IP55 230V / Protection FI type A (uniquement CEE63 type B)	CHF 11'990.00
HRYW 20	20 kVA / 16 kW	758 kg		CHF 15'890.00*
HRYW 45	43 kVA / 35 kW	1255 kg	1 prise de courant / 1 prise CEE63 400V / 1 prise CEE32 400V / 1 prise CEE16 400V / 2 prises T23 IP55 230V / Protection FI type A (uniquement CEE63 type B)	CHF 29'990.00*
HRFW 60	60 kVA / 48 kW	1690 kg		CHF 34'990.00*



*** La promo comprend les accessoires suivants :**

- Ravitaillement externe
- Pré-séparateur d'eau diesel
- Dispositif démarrage externe
- Module GPS
- Loadbank (Types 45 & 60)

Équipement en option: châssis routier/remorque (générateurs Types 45 & 60)

RUBAG Distributeurs de courant

Avez-vous déjà mis à niveau vos équipements selon la dernière norme pour les prises SN 441011 (IP55) et les tableaux électriques de chantier conformément à la norme NIN 2020 T7.04, ou avez-vous besoin d'assistance ? Nous sommes là pour vous conseiller.



SELON LES NOUVELLES NORMES

Type	Ampère	Conver-tisseur	Comp-teur	Sortie borne	Interrup-teur-secti-onneur	FI	CEE-Prises 400 V				230 V		Prix net
							125 A	63 A	32 A	16 A	16 A	T23 3 pôles IP55	
Connexion et distribution													
AV80-22	80 A		✓			3		1	1	2	1	5	CHF 2'200
AV100-22	100 A		✓	✓		3		1	2	3	1	5	CHF 2'500
AV125-22	125 A		✓	✓		4		1	3	6	1	5	CHF 2'900
AVW160-22	160 A	✓	✓	✓	1 x 125A	5	1	2	3	3	2	6	CHF 6'880
AVW250-22	250 A	✓	✓	✓	2 x 125A	6	1	2	3	5	2	6	CHF 7'490

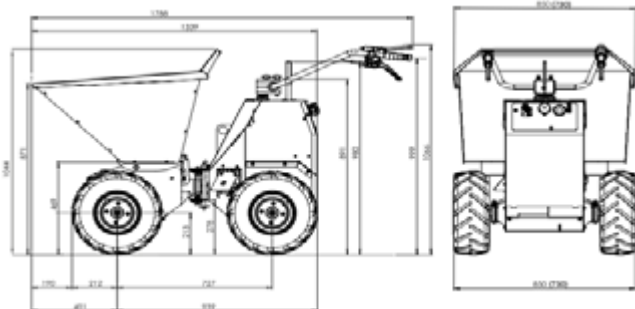
RUBAG Dumper électrique RUKI 50 EW



Le RUKI 50 EW (« Electro Wheel ») est un multitalent compact pour les espaces restreints. Avec seulement 80,5 cm de largeur, il transporte sans problème jusqu'à 500 kg, même dans des passages étroits.

Grâce à son articulation centrale et à la transmission intégrale, il franchit également des pentes raides et offre une adhérence fiable sur les terrains accidentés – idéal pour l'aménagement paysager et les travaux de rénovation.

Moteur	DC 2x 750 W / 24 V
Batteries	2 AGM 12 V - 100 Ah
Charge utile max.	500 kg
Poids	250 kg
Largeur	850 mm
Angle de travail	25 degrés
Vitesse max.	6 km/h (2,5 km/h en marche arrière)



ACTION DE REPRISE

RUBAG TOMBREAUX SUR CHENILLES

Échangez votre machine usagée* contre une machine neuve et bénéficiez d'une remise intéressante sur le prix neuf.

RUBAG RUKI 85D-RIX



Charge utile de 800 kg, largeur de 835 mm, moteur diesel, benne basculante ronde

RUBAG RUKI 150 MD



Charge utile de 1'500 kg, largeur de 1'108 mm, moteur diesel, benne basculante ronde

RUBAG RUKI 230 MD



Charge utile de 2'300 kg, largeur de 1 300 mm, moteur diesel, benne basculante ronde

TOMBREAU SUR CHENILLES	RUKI 85D-RIX		RUKI 150 MD		RUKI 230 MD	
Machine d'échange	prime de reprise	supplément	prime de reprise	supplément	prime de reprise	supplément
Année de construction: dès 2017	Fr. 5'780.-	Fr. 11'990.-	Fr. 10'750.-	Fr. 16'750.-	Fr. 12'855.-	Fr. 25'980.-
Année de construction: 2013-2016	Fr. 4'780.-	Fr. 12'990.-	Fr. 8'750.-	Fr. 18'750.-	Fr. 10'885.-	Fr. 27'950.-
Année de construction: jusqu'en 2012	Fr. 3'280.-	Fr. 14'490.-	Fr. 5'750.-	Fr. 21'750.-	Fr. 7'885.-	Fr. 30'950.-

*Conditions de reprise : seules les machines en état de fonctionnement de marques courantes sont acceptées. Pour toute question, veuillez contacter votre conseiller RUBAG.

Tous les prix de cette brochure s'entendent hors TVA. Valables jusqu'au 31.08.2026 ou jusqu'à épuisement du stock, départ dépôt RUBAG, sans WIR.

Notre large gamme de remorques

RUBAG propose un vaste choix de remorques pour l'aménagement paysager, le génie civil, la construction routière, l'industrie et la logistique. Qu'il s'agisse de roulottes de chantier, de remorques atelier ou de remorques de transport – nos remorques sont conçues pour répondre à des domaines d'application variés.

Chaque remorque peut être configurée avec des options d'équipement personnalisées et parfaitement adaptées à vos besoins.

**ROULOTTE DE
CHANTIER**



**REMORQUE
À OUTILS**



**REMORQUE À OUTILS
COMBINÉE**



**AMÉNAGEMENT ET
INTÉRIEUR**



**REMORQUE
SURBAISSÉE**



**REMORQUE DE
TRANSPORT UNIVERSELLE**



**REMORQUE
UNIVERSELLE
BASCULANTE**



**REMORQUE BENNE
BASCULANTE À 3 CÔTÉS**



**REMORQUE BENNE
BASCULANTE**



**REMORQUE
POUR CAMION**



**REMORQUE À PLATEAU
POUR CAMION**



**REMORQUE POUR
TOURET DE CÂBLE**



**REMORQUE
THERMOSILO**



**REMORQUE
À CITERNE**



**REMORQUE
GÉNÉRATRICE**



**REMORQUE POUR
RÉSERVOIR D'EAU**



RUBAG Remorque benne basculante à 3 côtés KPS Standard

- Ridelles Mammuth en aluminium, amovibles et rabattables
- Rail d'arrimage monté sur les ridelles
- Courant de charge pour la batterie de la remorque via une prise 13 pôles
- Groupe électro-hydraulique avec batterie et pompe manuelle de secours
- Puits de rampe avec rampes en aluminium 2,8 t
- Béquille arrière
- Total 10 pcs. Œillets d'arrimage rabatt. intégrés dans le seuil de chargement
- Roue d'appui renforcée montée
- ***En plus du forfait de livraison de CHF 450**



Poids total	Charge utile	Poids à vide	Charge d'appui	Dimensions	Haut. de charge	Pneus	Prix net
3'500 kg	2'460 kg	1'040kg	150 kg	3'240x1'720 mm	650 mm	195 / 50 R13C	CHF 10'990*

RUBAG Remorque de transport BMT Standard

- Support de godet de pelle monté sur la paroi avant
- Rampes en aluminium rabattables, longueur 1'660 mm
- Chevalet d'appui monté fixement sur les rampes
- Total de 10 œillets pour charges lourdes
- Plancher en tôle d'acier larmée avec pente arrière
- ***En plus du forfait de livraison de CHF 450**



Poids total	Charge utile	Poids à vide	Charge d'appui	Dimensions	Haut. de charge	Pneus	Prix net
3'500 kg	2'700 kg	800 kg	150 kg	3'540x1'660 mm	505 mm	195 R14C 106N	CHF 7'590*

RUBAG Coffrets à outils

Coffret robuste en aluminium pour transporter et ranger des outils et de petits objets. Les variantes COMFORT et LUXE disposent de portes latérales pratiques pour un accès facile de tous les côtés.



Type	Volume	Bac pour petites pièces	Tablettes tiroirs	Boîtes empilables	Porte latérale	Dimensions	Poids	Prix net
RC1'650 Basic	587 l					1'650x650x600 mm	46 kg	CHF 1'690
RC1'650 Comfort	870 l	2x pré-assemblés			✓	1'650x655x920 mm	68 kg	CHF 2'290
RC1'650 Luxe	870 l	2x pré-assemblés	✓	✓	✓	1'650x650x920 mm	91 kg	CHF 2'590
RC1800 Basic	641 l					1800x650x600 mm	50 kg	CHF 1'790
RC1'850 Comfort	980 l	2x pré-assemblés			✓	1'850x655x920 mm	72 kg	CHF 2'390
RC1'850 Luxe	980 l	2x pré-assemblés	✓	✓	✓	1'850x655x920 mm	95 kg	CHF 2'690

Tous les prix de cette brochure s'entendent hors TVA. Valables jusqu'au 31.08.2026 ou jusqu'à épuisement du stock, départ dépôt RUBAG, sans WIR.

RUBAG Roulotte de chantier AT400/EW

Cette roulotte de chantier tandem se compose de deux compartiments avec un équipement standard pratique.

Compartiment à outils à l'avant (1,5 m de long, sans fenêtre)

- 1 triple étagère en bois
- 3 supports à outils
- Installation électrique avec plafonnier, interrupteur combiné, prise de courant sous l'interrupteur
- Sol en tôle d'aluminium strié

Compartiment d'équipe à l'arrière (2,4 m de long, avec fenêtre)

- 2 bancs-coffre et 1 table, 150 cm de long chacun
- Patère de 100 cm avec 5 crochets
- Installation électrique avec néon interrupteur combiné, prise de courant sous l'interrupteur, petit distributeur avec différentiel et disjoncteur, raccordement extérieur 400 V ou 230 V, chauffage 2 kW



Prix de location spécial à partir de CHF 800 par mois*.

*Valable pour toute nouvelle location dès le 01.05.2026.

RUBAG Roulotte de chantier A350/E avec 1 essieu

Cette roulotte de chantier à 1 essieu se compose d'un grand compartiment avec fenêtre et offre un équipement standard pratique qui peut être agrandi selon vos besoins.

1x grand compartiment (avec fenêtre)

- 2 bancs-coffres et 1 table, 150 cm de long chacun
- Installation électrique avec néon, interrupteur combiné, prise de courant sous l'interrupteur, petit distributeur avec différentiel et disjoncteur, raccordement extérieur 400 V ou 230 V



RUBAG Roulotte de magasinage 250/300/350

Plus étroite (180 au lieu de 220 cm) que les roulettes de chantier classiques et donc parfaite pour les petites équipes!

Compartiment à outils à l'avant (sans fenêtre)

- Triple étagère en bois et 4 supports à outils
- Plancher en tôle d'aluminium strié

Compartiment d'équipe à l'arrière (avec fenêtre)

- 1 table rabattable avec bancs-coffres sur les deux côtés
- 4 crochets à habits
- Installation électrique avec néon, interrupteur, prise de courant



RUBAG Remorques à outils

Nos remorques à outils de haute qualité de la série REBU se sont imposées comme des compagnons indispensables dans le secteur de la construction. Elles offrent de nombreuses possibilités de configuration, un espace de rangement généreux et un accès optimal aux étagères. Des rampes intégrées permettent de charger facilement de petites machines si nécessaire. De plus, nos remorques REBU peuvent être personnalisées extérieurement, ce qui en fait un véritable support publicitaire attrayant.



REBU 100

- Remorque de grande capacité pour l'horticulture et la sylviculture
- L 2'500 x l 1'160 mm
- Charge utile 950 kg



REBU 200

- Hauteur hors tout très basse de seulement 2'040 mm pour l'entrée dans les parkings souterrains etc.
- L 2'600 x l 1'400 mm
- Grande charge utile 1'050 kg
- Les côtés peuvent s'ouvrir complètement grâce aux portes papillons

REBU 260

- Remorque à outils pratique avec beaucoup d'espace et une rampe/porte arrière combinée
- L 2'600 x l 1'400 mm
- Charge utile 900 kg



REBU 300

- Rampe/porte arrière combinée
- Rails de toit pour le transport de matériaux encombrants
- L 2'600 x l 2'000 mm
- Charge utile 1'420 kg



REBU 360

- Longueur 3'600 mm
- Largeur 2'000 mm
- Hauteur 2'600 mm
- Charge utile env. 1'660 kg à 3'500 kg de poids total



Compartment intérieur de l'équipe



Intérieur compartiment à outils



Compartment équipe et espace de stockage



**NEU
NOUVEAU**



ENCORE PLUS D'ESPACE POUR VOTRE ÉQUIPE

REBU 420

- Longueur 4'200 mm
- Largeur 2'000 mm
- Hauteur 2'600 mm
- Charge utile env. 1'500 kg à 3'500 kg de poids total

600 mm d'espace en plus dans le compartiment d'équipe !

La REBU 420 est une remorque d'atelier avec compartiment matériel accessible et espace supplémentaire pour l'équipe ou le chef de chantier. Il offre un accès pratique aux étagères des deux côtés. Avec une charge utile de 1,5 tonnes, cette remorque est le plus grand modèle de la gamme REBU de RUBAG. Un aménagement intérieur personnalisé est possible selon les besoins.



Compartment d'équipe & espace de rangement



Comp. de matériel

Des produits de qualité, conçus dans les moindres détails et performants durablement dans les conditions exigeantes des chantiers. Weber Maschinentechnik (MT) est le spécialiste des techniques de compactage légères. Dans notre assortiment d'appareils Weber, nous proposons des pilonneuses, des plaques vibrantes, des rouleaux, des aiguilles vibrantes et des convertisseurs de fréquence.

MC 85



- Pour le compactage sur des sols humides
- Moteur diesel KUBOTA de 17,5 kW
- Force centrifuge de 73 kN

SRV 620



- HONDA Moteur à essence 2,7 kW
- 18,2 kN
- Fort impact en profondeur, douceur de fonctionnement unique



CF 2A

- Plaque vibrante unidirectionnelle
- Moteur HONDA à essence 3,6 kW
- 15 kN
- Barre de guidage à vibrations particulièrement faibles
- Parfaite pour les travaux d'asphalte



VPR 450

- Pour le compactage professionnel de dalles et pavés
- HONDA Moteur à essence 3,6 kW
- 8 kN
- Répartition idéale du poids sur 4 roues



CR 1



CR 3



CR 5



CR 7



Tous les modèles CR 2 à CR 9 sont également disponibles avec un moteur à essence.

Plaques vibrantes réversibles	CR 1 Hd	CR 2	CR 3	CR 5	CR 6	CR 7	CR 8	CR 9
Puissance du moteur	2,4 kW	3,5 kW	3,5 kW	5,4 kW	7,5 kW	7,5 kW	10,3 kW	11,2 kW
Compactage	15 kN	25 kN	35 kN	42 kN	55 kN	65 kN	75 kN	100 kN
Largeur travail	35 cm	45 cm	50 cm	55 cm	45 cm	65 cm	70 cm	75 cm
Poids	92 kg	156 kg	208 kg	296 kg	412 kg	475 kg	601 kg	736 kg



pour CR 6 - CR 9

WSA – WEBER SmartAssist

Une utilisation correcte et un entretien régulier sont des conditions préalables à la longévité des plaques vibrantes. Les modèles CR 6 à CR 9 sont assistés par le dernier système de surveillance et d'assistance Weber Smart Assist

- **Contrôle électronique du compactage COMPATROL:** représentation simple de la progression du compactage sous forme de graphique à barres
- **Protection du moteur MDM + assistance aux utilisateurs:** contrôle continu des paramètres les plus importants (pression, niveau d'huile, ...) ainsi que le guide de dépannage





10 x CF2 HD asphalte
 5 x CR9 H MDM
 5 x CR6 Hatz MDM
 5 x CF1 HD
 2 x CR3 Hatz
 5 x SRV 620 GXR

ef ernstfrey



5 x CR8 Hatz WSA



ANLIKER

10 x SRV 620 GXR

Des solutions de compactage puissantes pour des clients exigeants

weber mt

Ces livraisons le montrent : des entreprises de construction suisses de premier plan font confiance à la qualité élevée des équipements de compactage Weber MT.



2 x CR7 Hatz WSA
 2 x CR9 Hatz WSA
 1 x MC 85

BESSLINGER



ANLIKER

4 x CR7 WSA



5 x SRV 620 GXR
 5 x CF2 HD asphalte
 4 x CR7 MDM

WEIBEL



KIBAG

2 x CR7 WSA

Décantation et neutralisation – manuelle ou automatique



Notre large gamme pour la protection des eaux vous aide dans le traitement de l'eau grâce à une variété de bassins combinés, développés sur mesure, allant de 0,3 m³ à 20 m³. Ces bassins sont complétés par des systèmes de neutralisation manuels ou automatiques, des commutateurs de gaz, des mesures de turbidité et d'autres accessoires pour un traitement de l'eau simple et efficace. Un conseil compétent et des formations complètes viennent compléter notre offre.

Bassin combiné 2 m³

Notre plus petit bassin combiné pour le nettoyage écologique des engins de chantier et la neutralisation des eaux usées de chantier, avec un volume total d'environ 2 m³.

CHF 9'990

En option: Matériel de neutralisation **CHF 1'590**



Volume	Système	Performance de neutralisation max. (valeur indicative!)	Dimensions de transport (lo x la x ha)	Plate-forme de lavage	Collecteur de boue avec BigBag
0.3 m ³	Lavage, décantation et neutralisation	0.8 m ³ /h	1'180 x 789 x 980 mm	Non	Non
2 m ³	Lavage, décantation et neutralisation	2 m ³ /h	2'481 x 1'780 x 2'100 mm	✓	✓
4 m ³	Lavage, décantation et neutralisation	3 m ³ /h	3'400 x 1'780 x 1'898 mm	En option	✓
5 m ³	Décantation et neutralisation	8 m ³ /h	3'266 x 1'000 x 2'300 mm	Non	Non
6 m ³	Lavage, décantation et neutralisation	9 m ³ /h	2'706 x 2'374 x 2'507 mm	✓	✓
10 m ³	Décantation et neutralisation	10 - 15 m ³ /h	4'004 x 1'500 x 2'300 mm	En option	En option
20 m ³	Décantation et neutralisation	20 - 30 m ³ /h	5'650 x 2'000 x 2'300 mm	En option	En option
35 m ³	Décantation et neutralisation	40 - 50 m ³ /h	7'800 x 2'400 x 2'300 mm	En option	En option



4 m³, parfait pour les petites quantités d'eau. Grâce à sa taille compacte, le bassin peut être transporté sans problème sur une remorque de transport.



6 m³, idéal pour les chantiers de taille moyenne dans le bâtiment et travaux publics. Utilisation polyvalente pour le lavage des engins de chantier ainsi que la décantation et la neutralisation des eaux usées de chantier avec automatisme.



Avec un volume de 10 m³ et une armoire à gaz et technique intégrée, ce bassin de décantation et de neutralisation combiné offre une solution compacte et élancée.



Pour les grandes quantités d'eau, nous recommandons notre grand bassin combiné de décantation et de neutralisation d'un volume de 20 m³ avec armoire à gaz et technique intégrée.

RUBAG Bassin de lavage combiné 5 m³



Grande armoire technique

Ce bassin de 5 m³ est spécialement conçu avec une largeur maximale de seulement 1 mètre et s'adapte parfaitement à tous les trottoirs standards.

Mesure simple et rapide : prélèvement frontal de la sonde pH via l'armoire technique – sans devoir monter

Conçu pour les chantiers exigeants : acier de construction robuste, soudé étanche à l'eau, ainsi que des fourreaux massifs (IPE 160) pour la prise par chariot élévateur, garantissant une stabilité maximale et une manipulation simple

Sécurité en exploitation : tôles déflectrices, canal de trop-plein et paroi de rétention d'huile intégrée assurent un fonctionnement propre et fiable

Équipement pratique : raccords Storz pour une connexion rapide et simple

Grand confort d'utilisation : marchepied pour un accès facile à la chambre de neutralisation ainsi qu'une armoire technique spacieuse avec support pour bouteilles de gaz et possibilités de fixation supplémentaires

Volume total	env. 5 m ³
Capacité de neutralisation	env. 6-8 m ³ /h
Volume de décantation	3.7 m ³
Volume de neutralisation	1.1 m ³
Dimensions sans raccords	3'029 x 1'000 x 2'300 mm
Dimensions avec raccords	3'266 x 1'000 x 2'300 mm
Épaisseur du matériau	Fond 5 mm, parois 4 mm
Poids à vide	1'150 kg

Options supplémentaires selon besoin :

- Couvercle grillagé ou caillebotis au-dessus du bassin
- Peinture selon souhait (couleur RAL)
- Sécurisation anti-effraction pour l'armoire tech.



FILTRE À CHARBON ACTIF PFAS

LA SOLUTION IDÉALE CONTRE LE DANGER INVISIBLE

Les PFAS, souvent appelés « polluants éternels », sont extrêmement persistants : ils s'accumulent dans les sols et les eaux et se dégradent à peine naturellement. Pour les PFAS, les solvants chlorés (CKW) et les PCB dans l'eau, les filtres à charbon actif offrent une solution efficace. Agissez dès maintenant – avec nous à vos côtés !

Installation rapide et mise en service immédiate – robuste grâce à des matériaux résistants à la corrosion et prêt à l'emploi avec adsorbent déjà rempli.



RUBAG RÉSERVOIRS



Série	KUBUS 250 - 3000	BlueTruckMaster®	TruckMaster® Kombi	TruckMaster® Diesel
Contenu	250 - 3'000 l	200 - 900 l	400 / 40 + 880 / 90 l	200 - 970 l
Carburant	Diesel, essence, fioul, kérosène*	AdBlue	Diesel + AdBlue	Diesel
Utilisation	Mobile	Mobile et stationnaire	Mobile	Mobile
Système de pompe	Pompe de votre choix	12 V, 24 V, 230 V	12 V	12 V, 24 V, 230 V
Contrôle	Pas soumis à contr. jusqu'à 450 l	-	Soumis à contrôle à partir de 450 l	
Homologation	ADR 1.1.3.1.c & ADR-IBC	-	ADR 1.1.3.1.c + ADR IBC	

*Méthanol pour le Kubus 3000



Série	Remorques pour citernes de 350 à 2'000 l	Citernes de chantier Série E	FuelMaster®
Contenu	jusqu'à 2'000 l	600 - 20'000 l	2'500 - 9'000 l
Carburant	Diesel, AdBlue, essence, mazout, kérosène	Diesel	Diesel, AdBlue
Utilisation	Transport des citernes de carburant RUBAG	Mobile et stationnaire	Stationnaire
Système de pompe	Pompe de votre choix	Pompe de votre choix	Pompe électrique 230 V, env. 70 l/min
Contrôle	ADR-IBC, soumis au contrôle à partir de 450 l	5 ans (citerne mobile) / 10 ans (stationnaire)	tous les 10 ans
Homologation	ADR-IBC & ADR 1.1.3.1.c	CH-ASIT resp. CH-CCE / CITEC	CH-CCE

Amorti dès les premiers pleins, il permet d'économiser jusqu'à **25 centimes par litre** !

Systèmes de ravitaillement mobiles et stationnaires pour essence, AdBlue et kérosène:
Des règles spéciales s'appliquent. Veuillez nous contacter directement.

RUBAG
VOTRE SPÉCIALISTE
DES CITERNES

0848 800 555

info@rubag.ch



Entreprise certifiée, spécialisée dans le contrôle et la révision de citernes pour toutes les installations mobiles de citernes (de tous les fabricants) en Suisse.



Pour les contrôles de citernes: service de livraison et d'enlèvement selon ADR/SDR



Spécialiste des citernes mobiles et stationnaires pour le **diesel**, le **mazout**, l'**essence**, le **kérosène** et l'**AdBlue** de 60 à 50 000 l ainsi que des remorques à citerne – location ou achat.

RUBAG Réservoirs combinés

NEU
NOUVEAU



Volume	500 - 3'000 l
Longueur	1'205 - 2'900 mm
Poids à vide	380 - 1'100 kg

Tous conformes à la réglementation des 1'000 points !

Solution 2 en 1 – diesel et AdBlue réunis dans un seul système !

Le réservoir combiné RUBAG type EnergyTender réunit diesel et AdBlue dans un seul réservoir mobile à double paroi et a été spécialement conçu pour répondre aux exigences des chantiers suisses. **Les réservoirs combinés diesel-AdBlue sont disponibles en différentes tailles (500 à 3'000 litres) et versions (avec ou sans compartiment de stockage).**

Équipement de base réservoir combiné :

- Indicateur de niveau mécanique
- Jauge de niveau
- Pompe de ravitaillement + 5 m de tuyau
- Compteur
- Filtre diesel
- Pompe au choix



Nos **réservoirs combinés RUBAG** peuvent également être équipés en tant que **remorque-citerne** pratique jusqu'à 1'150 l avec de nombreux accessoires.

RUBAG Réservoirs mobiles

AdBlue®

Le réservoir mobile AdBlue de la gamme EcoTender est une solution fiable et sûre pour le transport et le ravitaillement en AdBlue sur chantier ou en atelier.

Disponibles en différentes tailles (450 à 2'600 litres) et versions.

Équipement de base :

- Châssis en acier galvanisé
- Cuve en acier avec bac de rétention et rés. intérieur en plastique
- Compteur digital
- 5 m de tuyau
- Pistolet automatique en acier inoxydable
- Pompe électrique au choix

Volume	450 - 2'600 l
Longueur	740 - 2'040 mm
Largeur	1'160 mm
Hauteur	1'150 - 1'700 mm
Poids à vide	260 - 600 kg





CompAir Compresseurs

C15 - C30

Données techniques

Puissance rég.	1,5 - 2,9 m ³ /min
Pression	5 - 13,5 bar
Moteur	YANMAR 16,5 / 18,9 kW Stage V
Raccords	2 x 3/4"

- Pas d'obligation de filtre à particules



C35 - C50

Données techniques

Puissance rég.	3,5 - 5,0 m ³ /min
Pression	5 - 14 bar
Moteurs	YANMAR 35 kW Stage V
Raccords	2 x 3/4"

- Gestion flexible des performances (GFP)*



C55 - C76

Données techniques

Puissance rég.	5,5 - 7,6 m ³ /min
Pression	5 - 14 bar
Moteur	YANMAR 53,7 kW Stage V
Raccords	3 x 3/4"

- Gestion flexible des performances (GFP)*



*La fonction GFP permet à l'utilisateur de passer facilement de la pression minimale à la pression maximale.

C85 - C140

Données techniques

Puissance rég.	8,6 - 13,3 m ³ /min
Pression	5 - 14 bar
Moteurs	DEUTZ 90 / 105 kW Stage V
Raccords	3 x 3/4" et 1 x 2"

- Gestion flexible des performances (GFP)*



C200 - C270

Données techniques

Puissance rég.	20 - 27 m ³ /min
Pression	6 - 24 bar
Moteurs	Cummins 180 / 224 kW Stage V
Raccords	3 x 3/4" et 1 x 2"



Scies de table et scies à sol



CTS-57G

- Réglage de la profondeur de coupe par volant



CTS-81L

- Réglage de la profondeur de coupe par volant

Type	Poids	Profondeur	Ø max. de la lame	Puissance
CTS-57G	120 kg	200 mm	500 mm	Honda Essence 8,7 kW
CTS-81L	340 kg	300 mm	600 mm	Hatz 2G40 15,4 kW



CF-1020.1B

- Démarrage par inversion
- Réglage de la profondeur de coupe par volant



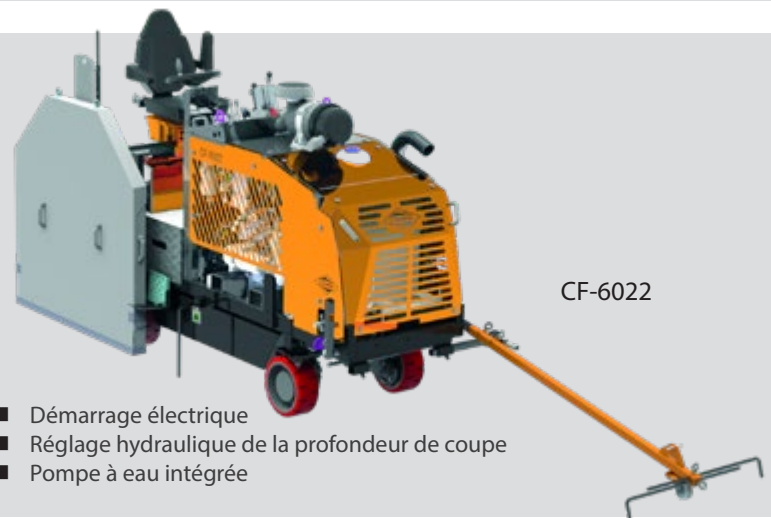
CF-4030-D

- Démarrage électrique
- Réglage de la profondeur de coupe électrohydraulique
- Arrosage par pompe à eau



CF-2116-D

- Démarrage électrique
- Réglage de la profondeur de coupe par volant
- Alimentation en eau par l'arbre de coupe



CF-6022

- Démarrage électrique
- Réglage hydraulique de la profondeur de coupe
- Pompe à eau intégrée

Type	Largeur de coupe	Profondeur de coupe max.	Ø-disque max.	Puissance moteur
CF-1020.1B	120 kg	200 mm	500 mm	Honda 8.7 kW
CF-2116-D	340 kg	300 mm	600 mm	Hatz 2G40 15,4 kW
CF-4030-D	980 kg	210 - 410 mm	600 - 1'000 mm	DOOSAN D18 41 kW
CF-6022	1'400 kg	480 mm	1'200 mm	Hatz 4H50TIC 55,4 kW

RUBAG Chariots élévateurs

La nouvelle série **XF2** séduit par de nombreuses améliorations en matière de design, d'efficacité énergétique, de sécurité, de stabilité et de confort d'utilisation. La visibilité optimisée, la cabine ergonomique plus spacieuse ainsi que les composants à suspension multiple au niveau du siège, de la cabine et de la transmission réduisent les vibrations et améliorent le confort de conduite. De plus, des freins à bain d'huile refroidis ainsi que des composants robustes garantissent moins d'usure, une grande fiabilité et une performance globale accrue.

Données techn.	XF 15	XF 18	XF 25	XF 35
Capacité de charge	1'500 kg	1'750 kg	2'500 kg	3'500 kg
Hauteur de lev.	3 - 7 m	2 - 7 m	2 - 7 m	2 - 7 m
Moteur	Moteur Diesel 37,4 kW Stage V			

La nouvelle série **XC Pro** offre davantage de confort et d'efficacité au quotidien. Une meilleure visibilité grâce à la cabine ergonomique agrandie augmente considérablement la sécurité. Grâce à la commande MOSFET haute fréquence, les machines disposent d'un contrôle précis, d'une grande stabilité et d'une manipulation fluide. Le freinage régénératif récupère de l'énergie et permet une autonomie accrue.

Données techn.	XC 15	XC 18	XC 25	XC 35
Capacité de charge	1'500 kg	1'750 kg	2'500 kg	3'500 kg
Hauteur de lev.	3 - 6,5 m			
Moteur	7,8 kW			

Chariots élév. diesel XF2



Chariots élév. électr. XC Pro



ACTION DE REPRISE DE CHARIOTS ÉLÉVATEURS

RUBAG Chariots élévateurs diesel série XF2



Capacité de charge 1'800 kg / 2'500 kg / 3'500 kg, moteur diesel Kubota

RUBAG Chariots élévateurs électriques série XC Pro



Capacité de charge 1'800 kg / 2'500 kg / 3'500 kg, batterie au lithium

CHARIOTS ÉLÉVATEURS AU DIESEL	XF18		XF25		XF35	
Machine d'échange	prime de reprise	supplément	prime de reprise	supplément	prime de reprise	supplément
Année de construction: dès 2018	Fr. 8'555.-	Fr. 19'840.-	Fr. 9'555.-	Fr. 20'800.-	Fr. 10'555.-	Fr. 19'800.-
Année de construction: 2014-2017	Fr. 7'555.-	Fr. 20'840.-	Fr. 8'555.-	Fr. 21'800.-	Fr. 9'555.-	Fr. 20'800.-
Année de construction: jusqu'en 2014	Fr. 5'555.-	Fr. 22'840.-	Fr. 6'555.-	Fr. 23'800.-	Fr. 7'555.-	Fr. 22'800.-
CHARIOTS ÉLÉVATEURS ÉLECTRO	A18		A25		A35	
Machine d'échange	prime de reprise	supplément	prime de reprise	supplément	prime de reprise	supplément
Année de construction: dès 2018	Fr. 8'555.-	Fr. 20'100.-	Fr. 9'555.-	Fr. 23'100.-	Fr. 10'555.-	Fr. 26'200.-
Année de construction: 2014-2017	Fr. 7'555.-	Fr. 21'100.-	Fr. 8'555.-	Fr. 24'100.-	Fr. 9'555.-	Fr. 27'200.-
Année de construction: jusqu'en 2014	Fr. 5'555.-	Fr. 23'100.-	Fr. 6'555.-	Fr. 26'100.-	Fr. 7'555.-	Fr. 29'200.-

Tous les prix indiqués dans cette brochure s'entendent hors TVA. Offre valable jusqu'au 31.08.2026 ou dans la limite des stocks disponibles, hors WIR.

Machines d'occasion

Mini-pelle YANMAR ViO26



Année 2023 (SN 2293)
Heures env. 250 h
Poids 2'560 kg
Largeur 1'550 mm
Profondeur 2'690 mm

2e circuit prop., com. élec. du grappin, Powertilt, attache rapide hydr. HS03, 2x godets rétros 300 et 500 mm, PL 1'000 mm

Prix net CHF 39'990

Midi-pelle TEREX TC85 Flèche monobloc



Année 2017 (SN 0294)
Heures env. 1'250 h
Poids 8'250 kg
Largeur 2'270 mm
Profondeur 4'430 mm

2e circuit, FAP, pompe de ravit. électr., ralenti autom., attache rapide hydr. LH HS-08, 2x godets rétros 500 et 800 mm, PL 1'250 mm

Prix net CHF 68'745

Midi-pelle TEREX TC125 Flèche articulée



Année 2014 (SN 0123)
Heures env. 3'700 h
Poids 12'500 kg
Largeur 2'500 mm
Profondeur 4'330 mm

Cabine, installation SL et marteau, circuit de commande sup. pour la pince, Powertilt, attache rapide mécanique MS08, TL 500 et 800 mm, PL 1'400 mm

Prix net CHF 69'990

Chargeuse YANMAR V80-5



Année 2022 (SN 1561)
Heures env. 600 h
Poids 4'900 kg
Largeur 1'850 mm
Haut. de dév. 2'550 mm

Cabine, MSG-85, coupe-batterie, attache rapide hydraulique, godet chargeur avec dents, tablier porte-fourche et fourche chargeur

Prix net CHF 43'990

Pelle mobile SCHAEFF TW95 Flèche circulaire



Année 2022 (SN 0782)
Heures env. 3'300 h
Poids 10'000 kg
Largeur 2'450 mm
Profondeur 4'080 mm

1er, 2e et 3e circuits, 25 km/h, FAP, bouclier, pinces, voit. au ralenti, caméra, 2e caisse à outils, poids suppl. à l'arrière, charge él. pompe à essence, POW, attache rapide hydr. HS08, 2x godets rétros 500 et 800 mm, PL 1'250 mm

Prix net CHF 79'000

Pelle mobile YANMAR B110W Flèche articulée



Année 2019 (SN 0523)
Heures env. 1'300 h
Poids 12'500 kg
Largeur 2'500 mm
Profondeur 4'315 mm

1er, 2e et 3e circuits, pattes arrière, FAP, pompe d'aliment., système de ralenti auto., 2e boîte à outils, POW, attache rapide hydr. HS08, TL 500 et 800 mm, PL 1'250 mm

Prix net CHF 129'990

Plus d'occasions sur rubag.ch/occasions

RUBAG

Service pièces de rechange

Votre spécialiste des pièces de rechange, des composants et des accessoires pour machines de nos marques propres.

Demandez une offre ou commandez directement les pièces de rechange.

etl@rubag.ch

location@rubag.ch

RUBAG
0848 800 555

Location

www.rubag.ch

Demandez
vos conditions
de location.



Nos sites



VENTE | LOCATION | SERVICE

■ Sternefeldstrasse 1-3
CH-4127 Birsfelden
0848 800 555
info@rubag.ch

● Luzernstrasse 31
CH-6016 Hellbühl
041 450 02 55
hellbuehl@rubag.ch

● Bürerfeld 3
CH-9245 Oberbüren
071 951 95 55
oberbueren@rubag.ch

● St. Gallerstrasse 34
CH-8856 Tuggen
055 445 26 55
tuggen@rubag.ch

● Bahnhofstrasse 21
CH-4203 Grellingen
0848 800 555
info@rubag.ch

● Emmentalstrasse 59
CH-3510 Konolfingen
031 721 55 55
konolfingen@rubag.ch

● Industriestrasse 61
CH-8112 Otelfingen
044 807 55 55
otelfingen@rubag.ch

● Rte d'Yverdon 18
CH-1373 Chavornay
024 442 26 55
chavornay@rubag.ch

RUBAG
www.rubag.ch

