

## CR 6 e CR 6 con COMPATROL®



### Vantaggi

- ▶ Commutazione idraulica in continuo della marcia avanti e indietro.
- ▶ Fili comando acceleratore e commutazione disposti in modo protetto nella barra di guida.
- ▶ Procedure di carico rapide e sicure grazie al grande occhiello di sollevamento incernierato.
- ▶ La frizione centrifuga riduce il dispendio in termini di manutenzione.
- ▶ Comodità di utilizzo ottimale grazie alla barra di guida manuale regolabile in altezza e all'impugnatura di guida a basse vibrazioni.
- ▶ Avviamento elettrico, contatore ore d'esercizio, controllo livello olio e tensione elettrica.

### Vantaggi COMPATROL®

- ▶ Garanzia della qualità di compattazione.
- ▶ Visualizzazione di guasti al motore e alla macchina (CR 6 MSM).
- ▶ Visualizzazione del momento in cui effettuare la manutenzione (CR 6 MSM).

### Accessori speciali disponibili

- ▶ Piastra in Vulkollan, allargatori (larghezza di lavoro 700 mm).

**Il CR 6 convince per le sue prestazioni: 50 kN di forza d'urto, 412 kg di peso d'esercizio e una larghezza di lavoro variabile. In ragione della larghezza di lavoro variabile, questa macchina è ideale ad esempio per la vibrazione delle pavimentazioni autobloccanti (70 cm) e per lavori di compattazione nelle fosse (45 cm – senza piastre applicate).**

La qualità si cela anche nei dettagli: la sicurezza d'esercizio viene garantita da una piastra di fondo autopulente, da una protezione

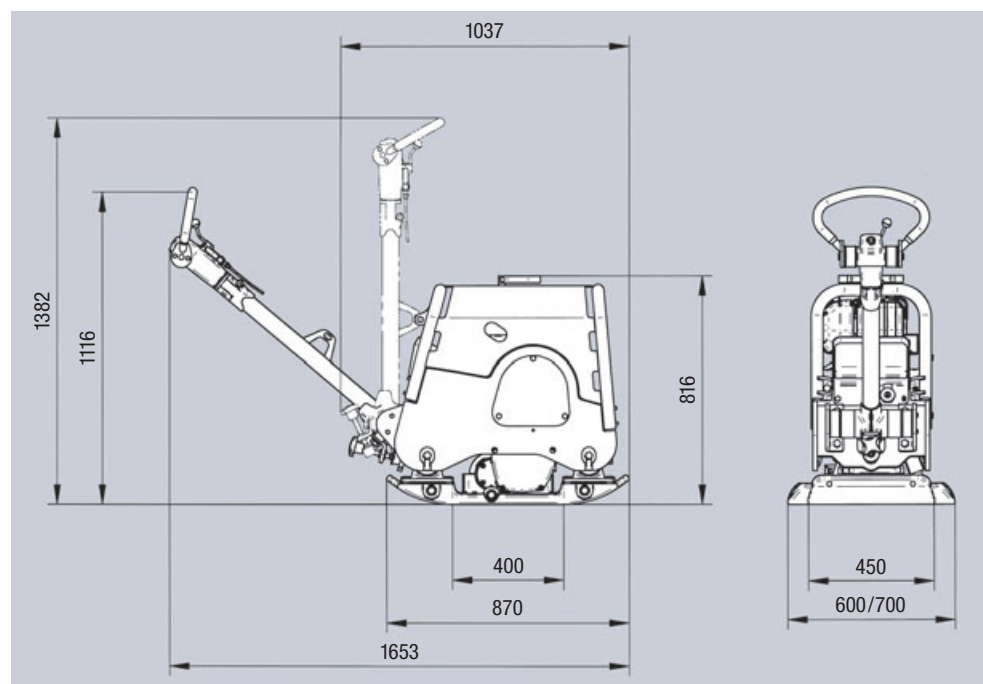
della cinghia trapezoidale chiusa, dalla frizione centrifuga e da un robusto telaio di protezione chiuso dall'alto. I compattatori CR 6 CCD e CR 6 MSM sono dotati del dispositivo di controllo COMPATROL® e il CR 6 MSM anche di gestione macchina e assistenza.

Uno dei vantaggi di questa innovazione Weber MT: si ottiene una misurazione della compattazione uniforme e a copertura totale che rivela i punti cedevoli e consente rapidi interventi di riparazione.

## Dati tecnici

Modello	CR 6 / CR 6 CCD / CR 6 MSM	
Peso d'esercizio conforme a CECE	kg	412/416/416
Forza centrifuga	kN	50
Frequenza	Hz	72,5
Larghezza di lavoro	mm	(450*) 600 (700**)
Produttore motore/Modello	Lombardini 15 LD 400	
Tipo di motore	Diesel	
Potenza motore conforme a DIN 70020	kW (PS)	7,3 (10)
Numero di giri d'esercizio	g/min	3.600
Velocità di lavoro	m/min	0-20

\* Riduzione della larghezza di lavoro rimuovendo gli allargatori di serie. \*\* Con allargatori 2 x 125 mm (accessorio).  
Con riserva di modifiche tecniche.



Dimensioni in mm.



CR 6 CCD