

## Compattatore CR 2

**Compattare in modo ottimale sabbia, ghiaia e lastricato? Nessun problema! Grazie al nuovo ed efficiente compacttatore CR 2 di Weber MT.**

Gli ingegneri Weber hanno costruito il CR 2 in modo tale che sia particolarmente adatto per la compattazione dell'asfalto. Per la compattazione di pavimentazioni autobloccanti il CR 2 può essere attrezzato con una piastra in Vulkollan. Su sabbia e ghiaia il CR 2 raggiunge una profondità di compattazione di 35 cm, a seconda della conformazione del terreno.

### Vantaggi

- ▶ Con marcia avanti e indietro.
- ▶ Commutazione idraulica in continuo per lavori precisi.
- ▶ Regolazione del regime del motore (leva acceleratore) sulla barra di guida.
- ▶ Robusto telaio tubolare di protezione per prevenire danneggiamenti. Nella versione diesel in aggiunta con lamiera copertura motore.
- ▶ Dispendio esiguo in termini di manutenzione, grazie alla frizione centrifuga.
- ▶ Grande occhiello di sollevamento fisso per una rapida procedura di carico, anche con carrello sollevatore.

### Accessori speciali disponibili

Piastra in Vulkollan, impianto irrigazione ad acqua, carrello.



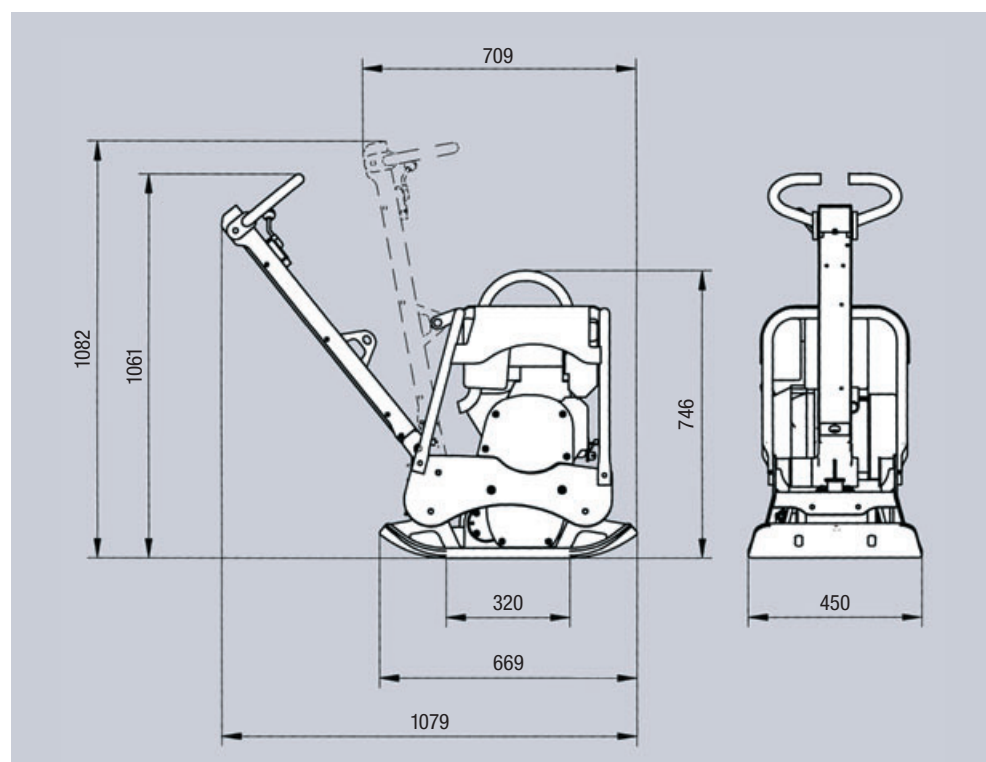
CR 2 R



## Dati tecnici

Modello		CR 2	CR 2 R	CR 2 Hd
Peso d'esercizio conforme a CECE	kg	146	132	131
Forza centrifuga	kN	25	25	25
Frequenza	Hz	100	100	100
Larghezza di lavoro	mm	450	450	450
Produttore motore/Modello		Lombardini 15 LD 225	Robin EX 17	Honda GX 160
Tipo di motore		Diesel	4 tempi, benzina	4 tempi, benzina
Potenza motore conforme a DIN 70020	kW(PS)	3,4 (4,7)	4,2 (5,7)	4,0 (5,5)
Numero di giri d'esercizio	g/min	3.300	3.000	3.300
Velocità di lavoro	m/min	0-15	0-15	0-15

Con riserva di modifiche tecniche.



Dimensioni in mm.

