

## Compattatore CR 1

Il CR 1 vi consente di lavorare già con la comodità della commutazione idraulica. Per il noleggio e gli utilizzatori professionali rappresenta il primo passo all'interno del mondo Weber MT.

Grazie a 400 mm di larghezza di lavoro, una forza centrifuga pari a 20 kN e una profondità di compattazione di 30 cm in base al terreno, il CR 1 vanta un utilizzo universale. Grandi rese per superficie dovute all'elevata velocità di avanzamento aumentano i vantaggi economici dell'utilizzo. Per il CR 1 sono disponibili a scelta motori diesel e a benzina.

### Vantaggi

- ▶ Con marcia avanti e indietro.
- ▶ Commutazione idraulica in continuo per lavori precisi nelle zone critiche.
- ▶ Robusto telaio tubolare di protezione per prevenire danneggiamenti. Nella versione diesel in aggiunta con lamiera di copertura motore.
- ▶ Dispendio esiguo in termini di manutenzione grazie alla frizione centrifuga.
- ▶ Grande occhiello di sollevamento fisso per una rapida procedura di carico, anche con carrello sollevatore.

### Accessori speciali disponibili

Piastra in Vulkollan, carrello.



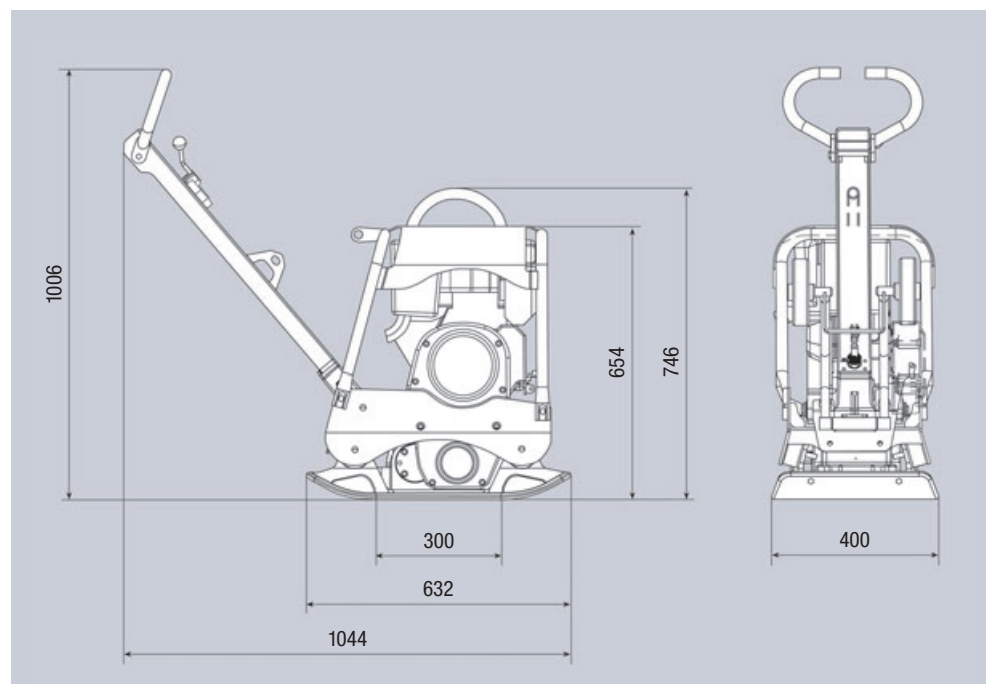
CR 1 R



## Dati tecnici

Modello		CR 1	CR 1 R	CR 1 Hd
Peso d'esercizio conforme a CECE	kg	118	104	103
Forza centrifuga	kN	20	20	20
Frequenza	Hz	100	100	100
Larghezza di lavoro	mm	400	400	400
Produttore motore/Modello		Lombardini 15 LD 225	Robin EX 17	Honda GX 160
Tipo di motore		Diesel	4 tempi, benzina	4 tempi, benzina
Potenza motore conforme a DIN 70020	kW (PS)	3,4 (4,7)	4,2 (5,7)	4,0 (5,5)
Numero di giri d'esercizio	g/min	3.000	3.000	3.000
Velocità di lavoro	m/min	0-20	0-20	0-20

Con riserva di modifiche tecniche.



Dimensioni in mm.



CR 1



CR 1 R