

## Piastra vibrante CF 3

18 kN di forza centrifuga e 500 mm di larghezza di lavoro sono le caratteristiche prestazionali che la piastra vibrante CF 3 riunisce in un progetto innovativo. Compattazione rapida ed economica, caratteristiche di scorrimento perfette e semplice utilizzo caratterizzano questo progetto che si concretizza nel nuovo design della macchina.

Per l'utilizzo pratico si può scegliere tra il motore diesel e quello a benzina. Le strutture robuste, caratterizzate da un'elevata sicurezza d'esercizio, rientrano nello standard Weber MT anche per il modello CF 3, al pari del vantaggioso rapporto prezzo/prestazioni.



Piastra vibrante CF 3 con accessori speciali impianto irrigazione ad acqua e carrello.



### Vantaggi

- ▶ Impugnatura di guida reclinabile per un lavoro semplice e per un trasporto salvaspazio
- ▶ Robusto telaio tubolare di protezione. Nella versione diesel in aggiunta con copertura del motore.
- ▶ Grande gancio centrale per carico, anche con carrello di sollevamento.
- ▶ Charter integrale sulla cinghia trapezoidale per prevenire danneggiamenti a cinghia e frizione.
- ▶ Il carrello (accessorio) e i punti di aggancio facilitano il trasporto.
- ▶ Elevata velocità di avanzamento per maggiori rese in m<sup>2</sup>.

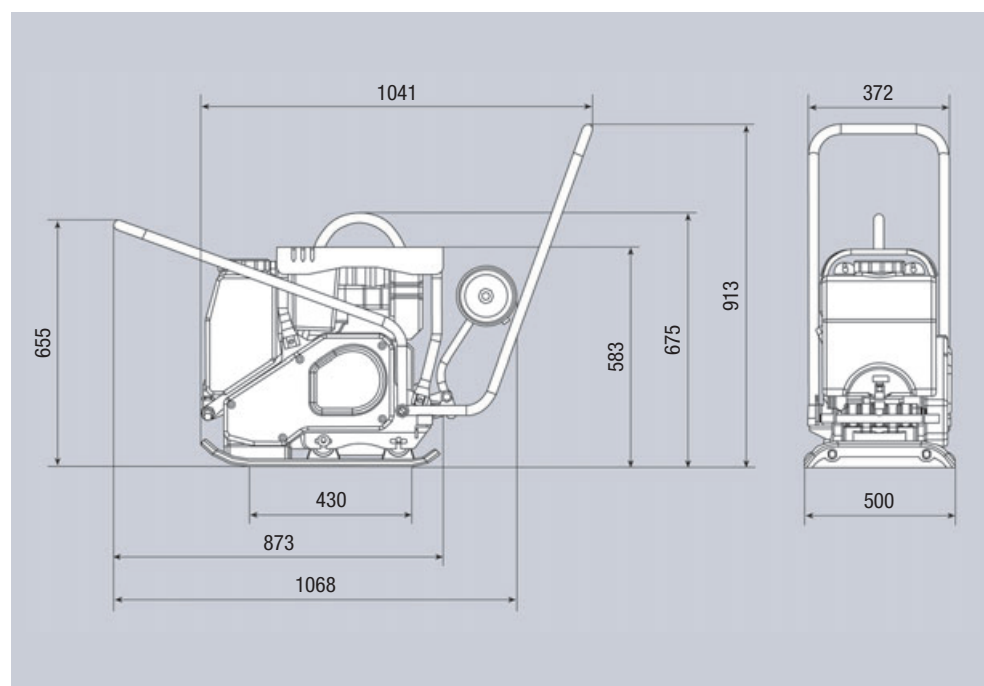
### Accessori speciali disponibili

Piastra in Vulkollan, impianto irrigazione ad acqua, carrello.

## Dati tecnici

Modello		CF 3	CF 3 R	CF 3 Hd
Peso d'esercizio conforme a CECE	kg	114	99	97
Forza centrifuga	kN	18	18	18
Frequenza	Hz	90	90	90
Larghezza di lavoro	mm	500	500	500
Produttore motore/Modello		Lombardini 15 LD 225	Robin EX 17	Honda GX 160
Tipo di motore		Diesel	4 tempi, benzina	4 tempi, benzina
Potenza motore conforme a DIN 70020	kW (PS)	3,5 (4,7)	4,2 (5,7)	4,0 (5,5)
Numero di giri d'esercizio	g/min	3.000	3.000	3.000
Velocità di lavoro	m/min	24	24	24

Con riserva di modifiche tecniche.



Dimensioni in mm.

