

## Piastra vibrante CF 2

La silenziosità di scorrimento ottimale e la caratteristica di oscillazione stabile contraddistinguono la piastra vibrante CF 2, che risulta quindi particolarmente adatta anche per la compattazione dell'asfalto.

Grazie alla piastra di fondo smussata e arrotondata, nonché all'opzione irrigazione ad acqua, questo modello possiede tutti i presupposti per una compattazione rapida e ottimale. A questo servono non da ultimo anche i 12 kN di forza centrifuga. Dietro al coerente design potete scoprire molti altri pratici dettagli.



Piastra vibrante CF 2 con accessori speciali impianto irrigazione ad acqua e carrello.

### Vantaggi

- ▶ Impugnatura di guida reclinabile, compatto nel trasporto.
- ▶ Protezione cinghia trapezoidale chiusa.
- ▶ Frizione centrifuga.
- ▶ Telaio di protezione di serie.
- ▶ Velocità di lavoro più elevata, quindi resa maggiore rese in m<sup>2</sup>.

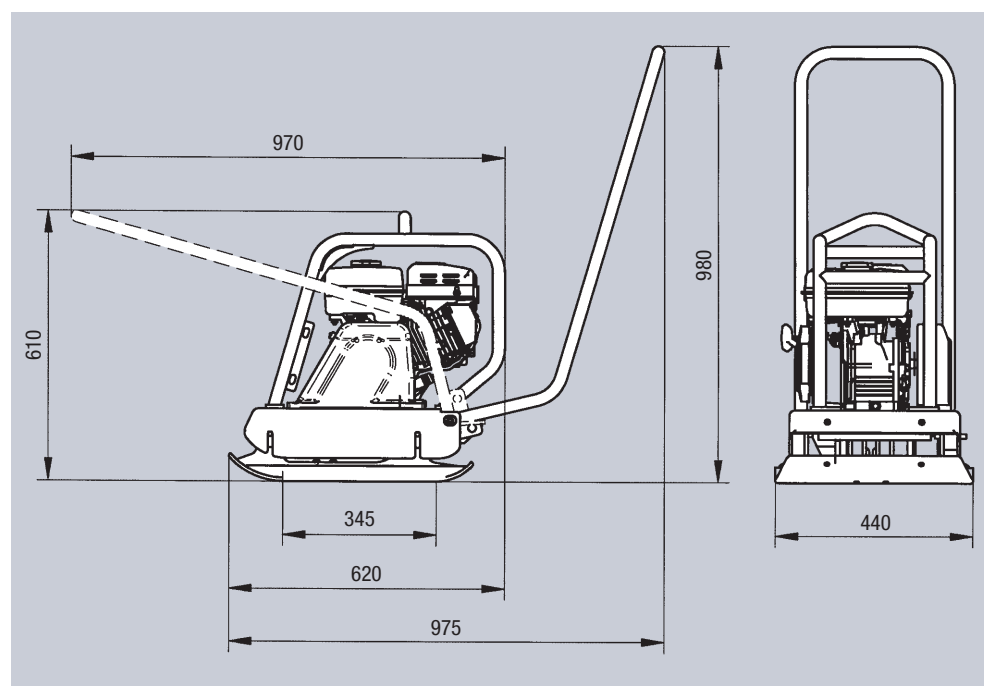
### Accessori speciali disponibili

Piastra in Vulkollan, impianto irrigazione ad acqua e carrello.

## Dati tecnici

Modello		CF 2	CF 2 Hd
Peso d'esercizio conforme a CECE	kg	80	80
Forza centrifuga	kN	12	12
Frequenza	Hz	98	98
Larghezza di lavoro	mm	440	440
Produttore motore/Modello		Robin EX 17	Honda GX 160
Tipo di motore		4 tempi, benzina	4 tempi, benzina
Potenza motore conforme a DIN 70020	kW (PS)	4,2 (5,7)	4,0 (5,5)
Numero di giri d'esercizio	g/min	3.600	3.600
Velocità di lavoro	m/min	20	20

Con riserva di modifiche tecniche.



Dimensioni in mm.

