

Piastra vibrante CF 1

La CF 1 è la più piccola piastra vibrante all'interno della gamma Weber MT, sulla quale riporre grandi aspettative. Il progetto costruttivo e gli intensivi metodi di misurazione e di controllo garantiscono elevate prestazioni con eccezionali caratteristiche di oscillazione e scorrevolezza.

La CF 1 vanta un utilizzo universale per compattare sabbia/ghiaia, calcestruzzo umido e materiali isolanti. Con le opzioni piastra in Vulkollan e irrigazione ad acqua è possibile compattare in maniera ottimale anche superfici asfaltate e lastricate. Grazie alla struttura compatta e all'impugnatura di guida completamente reclinabile la CF 1 può essere trasportata con semplicità addirittura nel bagagliaio di un autovettura.



Piastra vibrante CF 1
con accessorio speciale irrigazione ad acqua.

Accessori speciali disponibili

Piastra in Vulkollan, impianto irrigazione ad acqua, carrello.

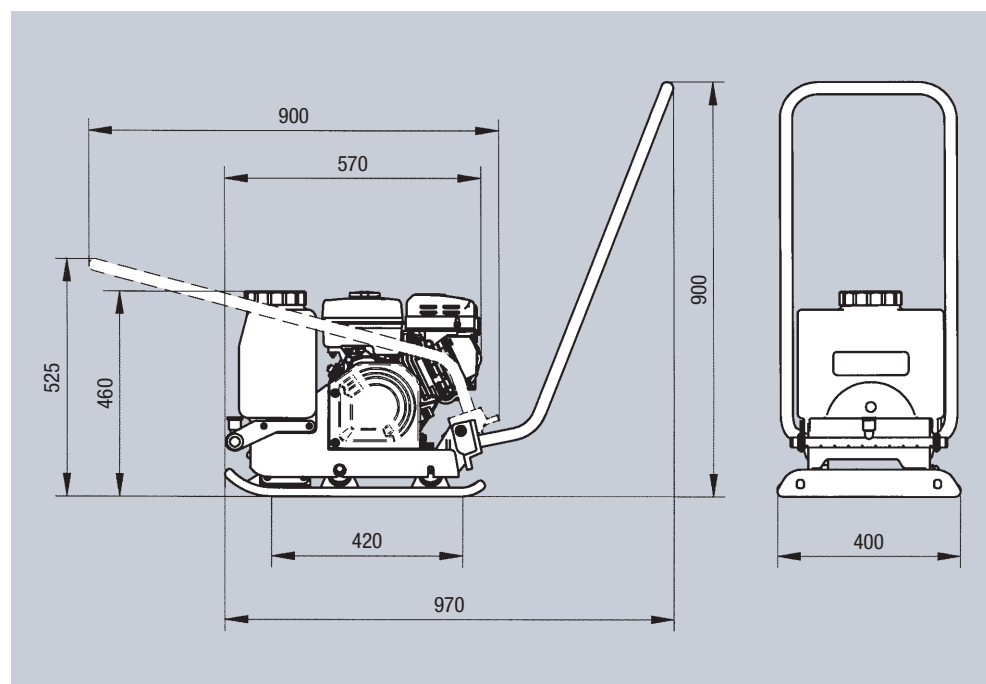
Campi di impiego

Sabbia/ghiaia, asfalto, calcestruzzo umido, materiali isolanti, lastricato, lastre pedonabili.

Dati tecnici

Modello		CF 1	CF 1 Hd
Peso d'esercizio conforme a CECE	kg	68	66
Forza centrifuga	kN	10	10
Frequenza	Hz	98	98
Larghezza di lavoro	mm	400	400
Produttore motore/Modello		Robin EX 17	Honda GX 120
Tipo di motore		4 tempi, benzina	4 tempi, benzina
Potenza motore conforme a DIN 70020	kW (PS)	4,2 (5,7)	2,9 (4,0)
Numero di giri d'esercizio	g/min	3.600	3.600
Dispositivo di avviamento		Autoavvolgente	Autoavvolgente
Velocità di lavoro	m/min	23	23

Con riserva di modifiche tecniche.



Dimensioni in mm.

