

Correspond à la norme NIN 2020 T7.04

Armoire de distribution

Puissance électrique : 87 kVA ; 230/400V, 50Hz
 Indice de protection : ouverte/fermée IP 21/44
 Poids env. 65 kg, coffret V 2

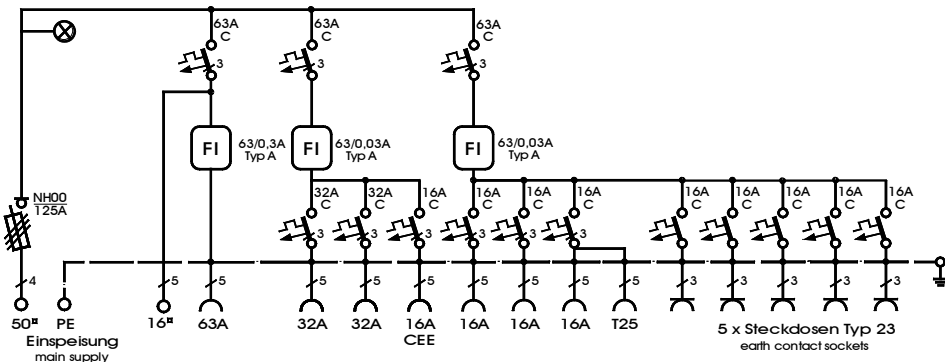
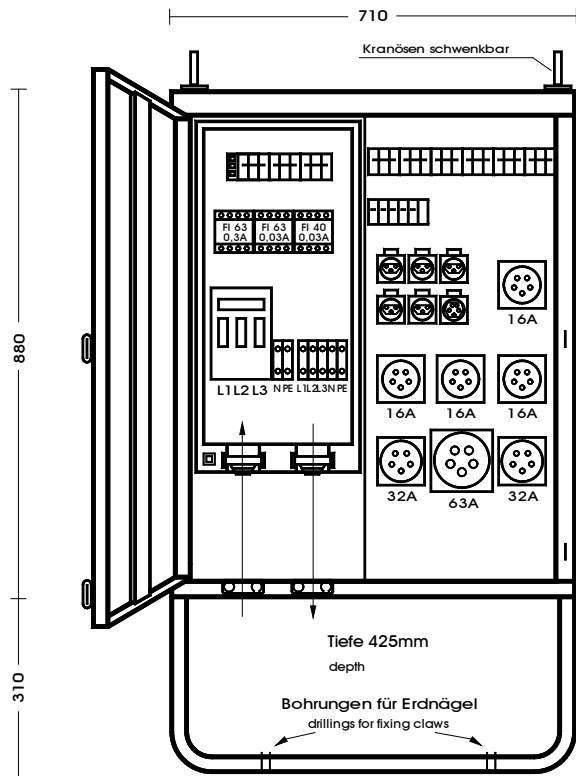
Avec châssis monté, UV 2
 Avec accessoires de fusibles montés.

Made in Germany

Offre N° **180860**

Type : **V 125-20**

**Pas pour le
 raccordement
 d'appareils avec
 entraînement à
 fréquence contrôlée !**



RUBAG – Armoire de distribution avec boîtier en tôle d’acier zingué, revêtue par poudre, en jaune RAL 1021, équipé de :

- 1** raccordement par fusible-interrupteur-sectionneur Gr. 00/125A
- 1** voyant de contrôle de phases
- 1** disjoncteur 63A, 3 pôles caractéristique C
- 1** sortie de bornes 5x16mm²
- 1** disjoncteur différentiel 4 pôles, 63 A, I_{ΔN} = 0,3 A, type A
- 1** CEKON prise de courant 5 pôles 63 A
- 1** disjoncteur 63A, 3 pôles caractéristique C
- 1** disjoncteur différentiel 4 pôles, 63 A, I_{ΔN} = 0,03 A
- 2** CEKON prises de courant 5 pôles 32 A sur disjoncteur 32 A, 3 pôles caractéristique C
- 1** CEKON prise de courant 5 pôles 16 A sur disjoncteur 16 A, 3 pôles caractéristique C
- 1** disjoncteur 63A, 3 pôles caractéristique C
- 1** disjoncteur différentiel 4 pôles, 63 A, I_{ΔN} = 0,03 A, type A
- 3** CEKON prises de courant 5 pôles 16 A sur disjoncteur 16 A, 3 pôles caractéristique C
- en parallèle **1** prise de courant type 25, 400V
- 5** prises de courant type 23, 230V sur disjoncteur C 16A, 1 pôle