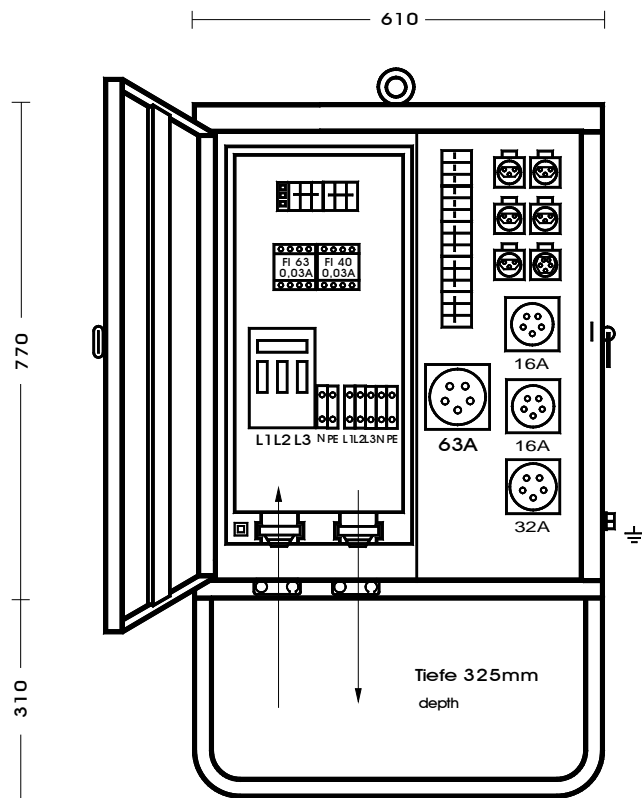
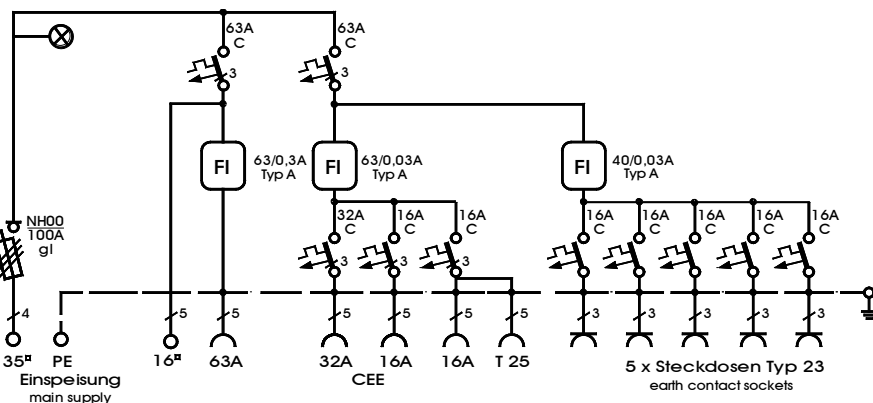


Correspond à la norme NIN 2020 T7.04



<b>Armoire de distribution</b>	
Puissance électrique : 69 kVA ; 230/400V, 50Hz Indice de protection : ouverte/fermée IP 21/44 Poids env. 48 kg, coffret V 0	
Avec châssis monté, UV 1 Avec accessoires de fusibles montés	
<b>Made in Germany</b>	
Offre N°	<b>180859</b>
Type :	<b>V 100-20</b>

**Pas pour le  
raccordement  
d'appareils avec  
entraînement à  
fréquence contrôlée !**



**RUBAG** – Armoire de distribution avec boîtier en tôle d'acier zingué, revêtue par poudre, en jaune RAL 1021, équipée de :

- 1 raccordement sur fusible-interrupteur-sectionneur Gr.00/100A
- 1 voyant de contrôle de phases
- 1 disjoncteur 63A, 3 pôles caractéristique C
- 1 sortie de bornes 5x16mm<sup>2</sup>
- 1 disjoncteur différentiel 4 pôles, 63 A,  $I_{\Delta N} = 0,3$  A, type A
- 1 CEKON prise de courant 5 pôles 63 A
- 1 disjoncteur 63A, 3 pôles caractéristique C
- 1 disjoncteur différentiel 4 pôles, 63 A,  $I_{\Delta N} = 0,03$  A, type A
- 1 CEKON prise de courant 5 pôles 32 A sur disjoncteur 32 A, 3 pôles caractéristique C
- 2 CEKON prises de courant 5 pôles 16 A sur disjoncteur 16 A, 3 pôles caractéristique C  
en parallèle 1 prise de courant type 25, 400V
- 1 disjoncteur différentiel 4 pôles, 40 A,  $I_{\Delta N} = 0,03$  A, type A
- 5 prises de courant type 23, 230V sur disjoncteur C 16A, 1 pôle