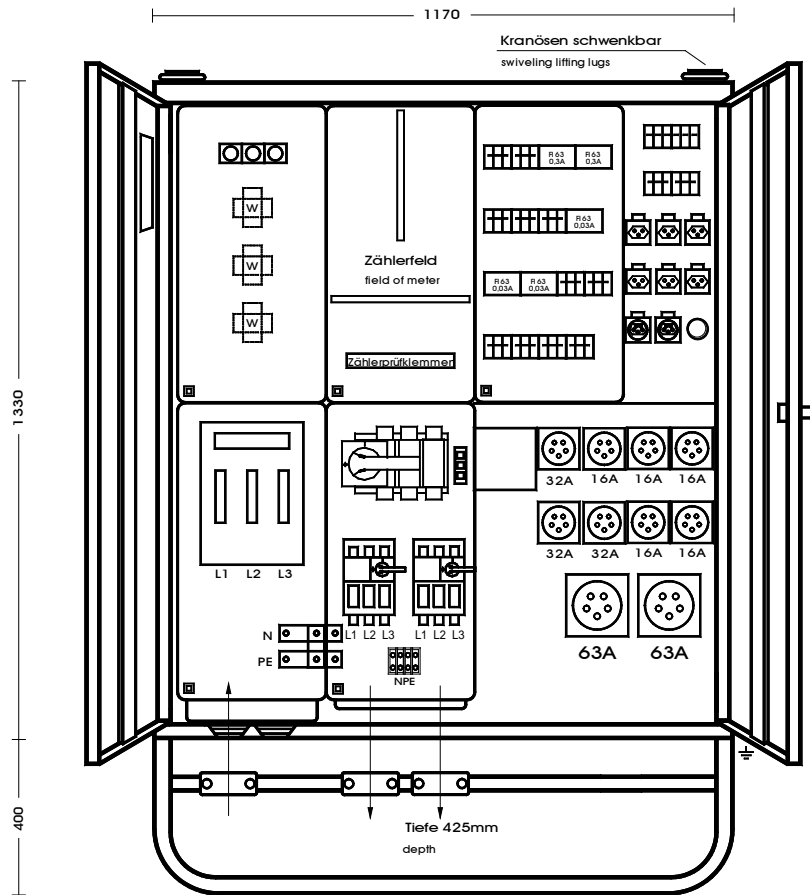
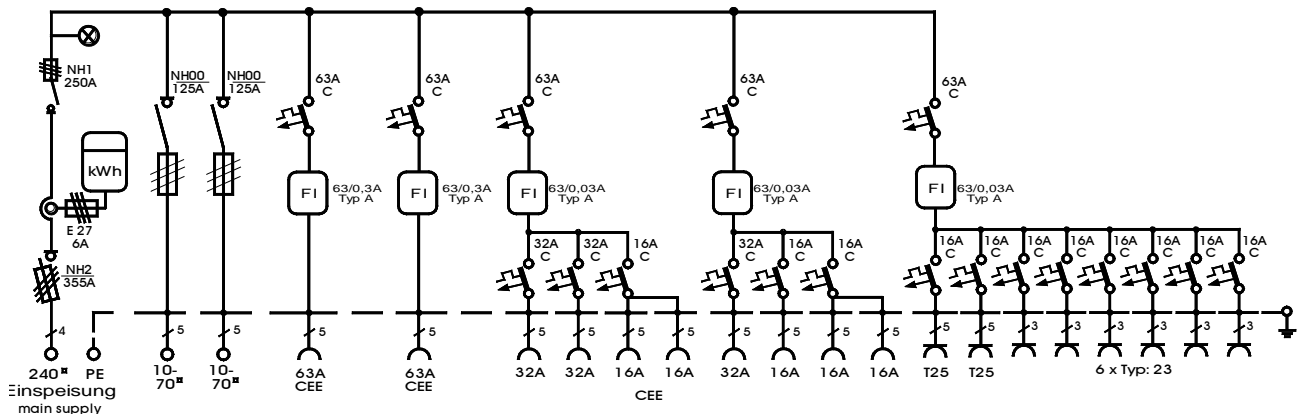


Correspond à la norme NIN 2020 T7.04

Armoire de distribution	
Puissance électrique : 173 kVA ; 230/400V, 50Hz Indice de protection : ouverte/fermée IP 21/44 Poids env. 150 kg, coffret AV 3	
Avec châssis monté, UAV 3 Avec accessoires de fusibles montés.	
Made in Germany	
Offre N°	180858
Type :	AVW 250-20



**Pas pour le
raccordement
d'appareils avec
entraînement à
fréquence contrôlée !**



RUBAG – Armoire de distribution avec boîtier en tôle d'acier zingué, revêtue par poudre, en jaune RAL 1021, équipée de :

1 raccordement électrique sur fusible-interrupteur-sectionneur Gr.2/355A
1 place pour transducteurs avec 3 transducteurs 300/5A
1 place pour compteur, coffret isolé
1 interrupteur-sectionneur avec fusibles 3 pôles Gr.1/250A
1 voyant de contrôle de phases

2 interrupteurs-sectionneurs avec fusibles Gr. 00/125A
2 sorties de bornes 5x10-70mm²

2 disjoncteurs 63A, 3 pôles caractéristique C
2 disjoncteurs différentiel 4 pôles, 63 A, $I_{\Delta N} = 0,3$ A, type A
2 CEKON prises de courant 5 pôles 63 A

1 disjoncteur 63A, 3 pôles caractéristique C
1 disjoncteur différentiel 4 pôles, 63 A, $I_{\Delta N} = 0,03$ A, type A
2 CEKON prises de courant 5 pôles 32 A sur disjoncteur 32 A, 3 pôles caractéristique C
2 CEKON prises de courant 5 pôles 16 A sur 1 disjoncteur 16 A, 3 pôles caractéristique C

1 disjoncteur 63A, 3 pôles caractéristique C
1 disjoncteur différentiel 4 pôles, 63 A, $I_{\Delta N} = 0,03$ A, type A
1 CEKON prise de courant 5 pôles 32 A sur disjoncteur 32 A, 3 pôles caractéristique C
3 CEKON prises de courant 5 pôles 16 A sur 2 disjoncteurs 16 A, 3 pôles caractéristique C

1 disjoncteur 63A, 3 pôles caractéristique C
1 disjoncteur différentiel 4 pôles, 63 A, $I_{\Delta N} = 0,03$ A, type A
2 prises de courant type 25, 400V sur 16 A, 3 pôles caractéristique C
6 prises de courant type 23, 230V sur disjoncteur C 16A, 1 pôle