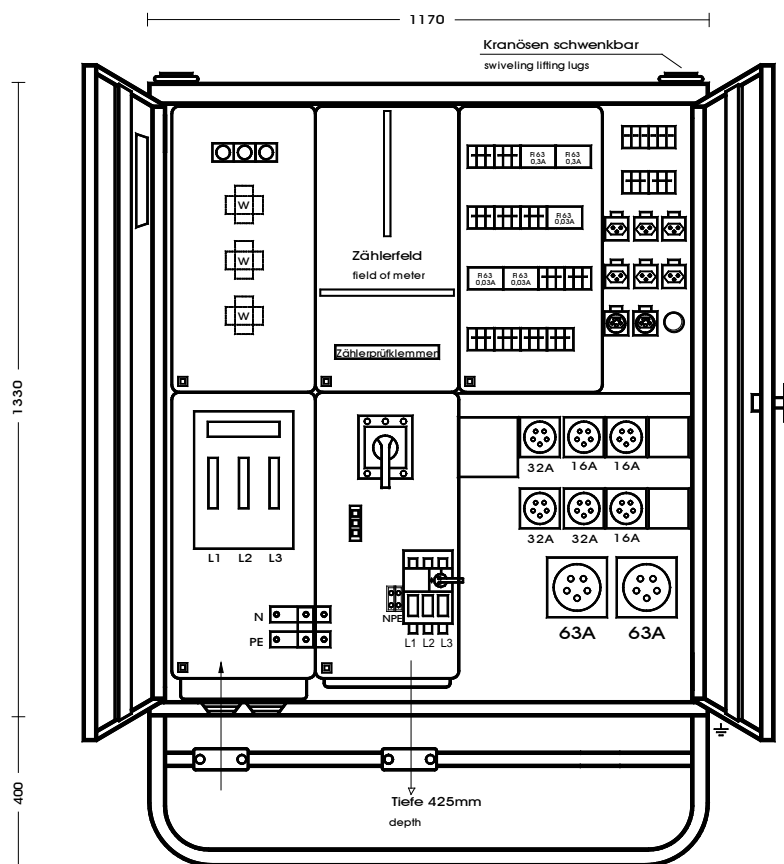
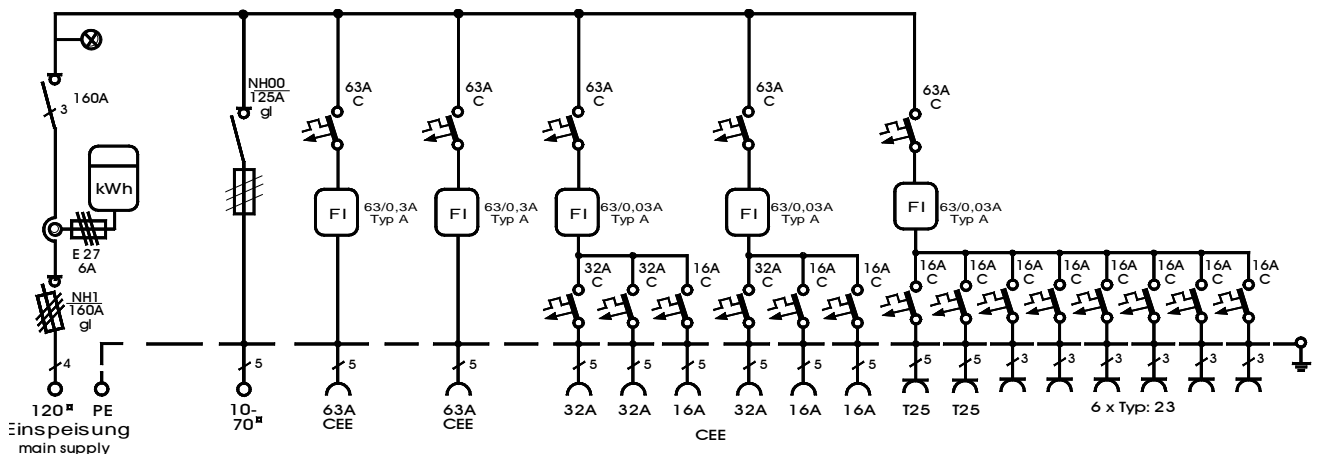


Correspond à la norme NIN 2020 T7.04

Armoire de distribution	
Puissance électrique : 110 kVA ; 230/400V, 50Hz Indice de protection : ouverte/fermée IP 21/44 Poids env. 150 kg, coffret AV 3	
Avec châssis monté, UAV 3 Avec accessoires de fusibles montés.	
Made in Germany	
Offre N°	180857
Type :	AVW 160-20



**Pas pour le
raccordement
d'appareils avec
entraînement à
fréquence contrôlée !**



RUBAG – Armoire de distribution avec boîtier en tôle d'acier zingué, revêtue par poudre, en jaune RAL 1021, équipée de :

- 1 raccordement par interrupteur-sectionneur Gr.1/160A
- 1 place pour compteur avec 3 transducteurs 200/5A
- 1 place pour compteur, coffret isolé
- 1 interrupteur principal 3 pôles $I_U = 160A$
- 1 voyant de contrôle de phases

- 1 interrupteur-sectionneur avec fusibles Gr. 00/125A
- 1 sortie de bornes 5x10-70mm²

- 2 disjoncteurs 63A, 3 pôles, caractéristique C
- 2 disjoncteur différentiels 4 pôles, 63 A, $I_{\Delta N} = 0,3 A$, type A
- 2 CEKON prises de courant 5 pôles 63 A,

- 1 disjoncteur 63A, 3 pôles caractéristique C
- 1 disjoncteur différentiel 4 pôles, 63 A, $I_{\Delta N} = 0,03 A$, type A
- 2 CEKON prises de courant 5 pôles 32 A sur disjoncteur LS 32 A, 3 pôles caractéristique C
- 1 CEKON prise de courant 5 pôles 16 A sur disjoncteur 16 A, 3 pôles caractéristique C

- 1 disjoncteur 63A, 3 pôles caractéristique C
- 1 disjoncteur différentiel 4 pôles, 63 A, $I_{\Delta N} = 0,03 A$, type A
- 1 CEKON prise de courant 5 pôles 32 A sur disjoncteur LS 32 A, 3 pôles caractéristique C
- 2 CEKON prises de courant 5 pôles 16 A sur disjoncteur 16 A, 3 pôles caractéristique C

- 1 disjoncteur 63A, 3 pôles caractéristique C
- 1 disjoncteur différentiel 4 pôles, 63 A, $I_{\Delta N} = 0,03 A$, type A
- 2 prises de courant type 25, 400V sur disjoncteur 16 A, 3 pôles caractéristique C
- 6 prises de courant type 23, 230V sur disjoncteur C 16A, 1 pôle