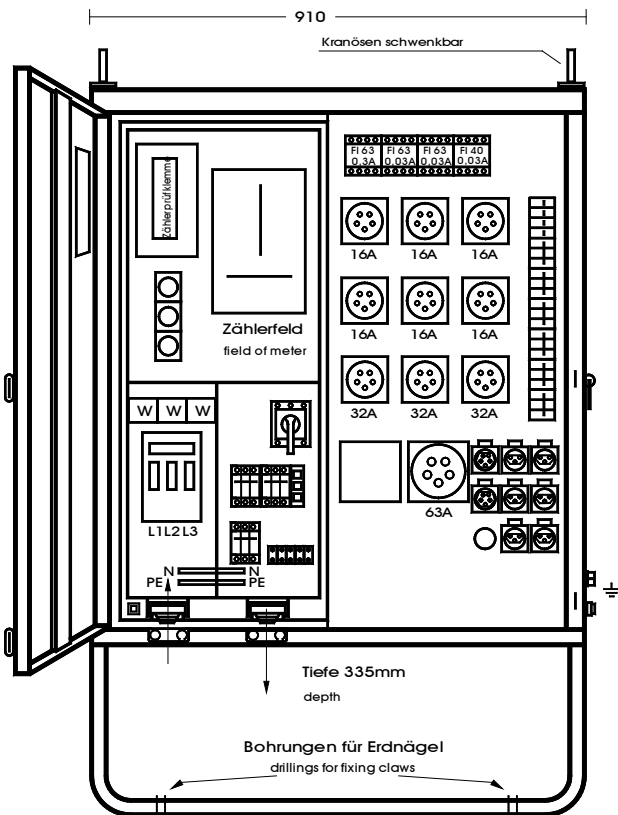
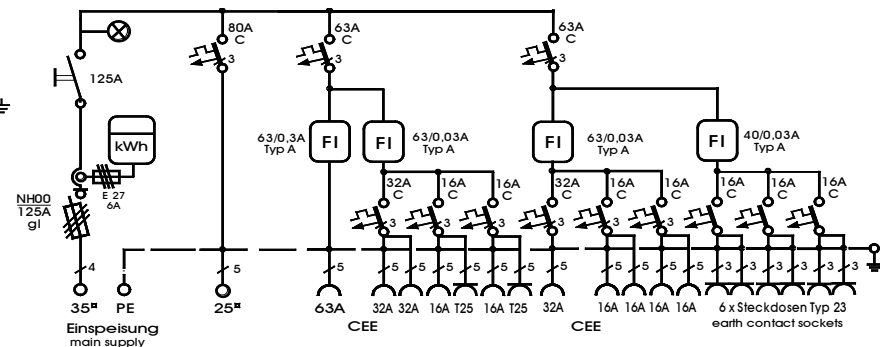


Correspond à la norme NIN 2020 T7.04



<b>Armoire de distribution</b>	
Puissance électrique : 87 kVA ; 230/400V, 50Hz Indice de protection : ouverte/fermée IP 21/44 Poids env. 80 kg, coffret AV 2B	
Avec châssis monté, UAV 2B Avec accessoires de fusibles montés.	
<b>Made in Germany</b>	
Offre N°	<b>180856</b>
Type :	<b>AVW 125-20</b>
<b>Pas pour le raccordement d'appareils avec entraînement à fréquence contrôlée !</b>	



**RUBAG** – Armoire de distribution avec boîtier en tôle d'acier zingué, revêtu par poudre, en jaune RAL 1021, équipée de :

- 1 raccordement par interrupteur-sectionneur Gr.00/125A
- 1 place pour compteur avec 3 transducteurs 150/5A
- 1 place pour compteur, coffret isolé
- 1 interrupteur principal 3 pôles  $I_U = 125A$
- 1 voyant de contrôle de phases
  
- 1 disjoncteur 80A, 3 pôles caractéristique C
- 1 sortie de bornes 5x25mm<sup>2</sup>
  
- 1 disjoncteur 63A, 3 pôles caractéristique C
- 1 disjoncteur différentiel 4 pôles, 63 A,  $I_{\Delta N} = 0,3 A$ , type A
- 1 CEKON prise de courant 5 pôles 63 A
- 1 disjoncteur différentiel 4 pôles, 63 A,  $I_{\Delta N} = 0,03 A$ , type A
- 2 CEKON prises de courant 5 pôles 32 A sur 1 disjoncteur 32 A, 3 pôles caractéristique C
- 2 CEKON prises de courant 5 pôles 16 A sur disjoncteur 16 A, 3 pôles caractéristique C
- en parallèle 2 prises de courant type 25, 400V
  
- 1 disjoncteur 63A, 3 pôles C
- 1 disjoncteur différentiel 4 pôles 63 A,  $I_{\Delta N} = 0,03 A$ , type A
- 1 CEKON prise de courant 5 pôles 32 A sur disjoncteur 32 A, 3 pôles caractéristique C

---

4 CEKON prises de courant 5 pôles 16 A sur 2 disjoncteurs 16 A, 3 pôles  
caractéristique C  
1 disjoncteur différentiel 4 pôles, 40 A,  $I_{\Delta N} = 0,03$  A, type A  
6 prises de courant type 23, 230V sur 3 disjoncteurs C 16A, 1 pôle