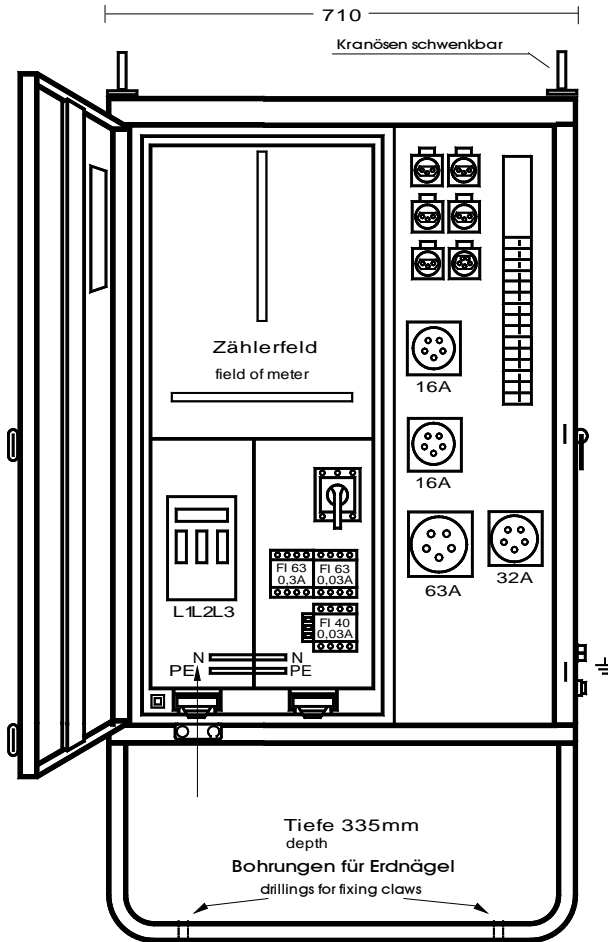
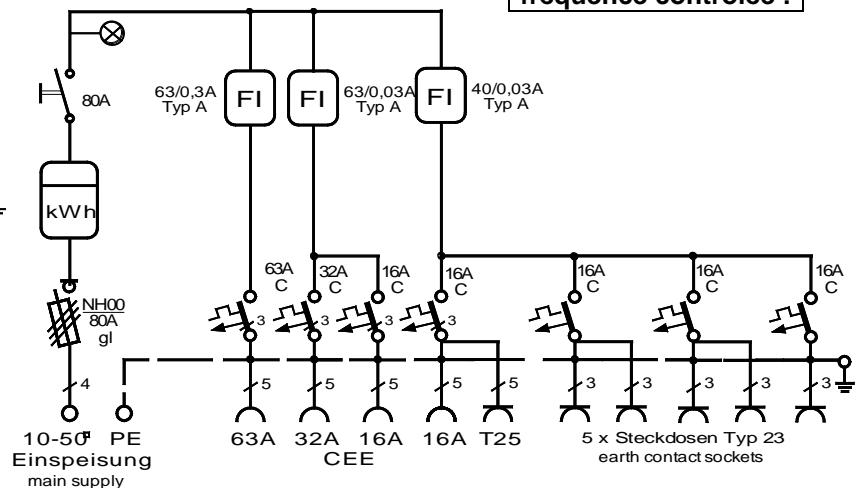


Correspond à la norme NIN 2020 T7.04



<b>Armoire de distribution</b>	
Puissance électrique : 55 kVA ; 230/400V, 50Hz Indice de protection : ouverte/fermée IP 21/44 Poids env. 53 kg, coffret AV 1	
Avec châssis monté, UAV 1 Avec accessoires de fusibles montés.	
<b>Made in Germany</b>	
Offre N°	<b>180852</b>
Type :	<b>AV 80-20</b>

**Pas pour le  
raccordement  
d'appareils avec  
entraînement à  
fréquence contrôlée !**



**RUBAG** – Armoire de distribution avec boîtier en tôle d'acier zingué, revêtue par poudre, jaune RAL 1021, équipée de :

- 1 raccordement par interrupteur-sectionneur Gr.00/80A
- 1 place pour compteur, coffret isolé
- 1 interrupteur principal 3 pôles  $I_U = 80A$
- 1 voyant de contrôle de phases
- 1 disjoncteur différentiel 4 pôles, 63 A,  $I_{\Delta N} = 0,3$  A, type A
- 1 CEKON prise de courant 5 pôles 63 A sur disjoncteur 63 A, 3 pôles caractéristique C
- 1 disjoncteur différentiel 4 pôles, 63 A,  $I_{\Delta N} = 0,03$  A, type A
- 1 CEKON prise de courant 5 pôles 32 A sur disjoncteur 32 A, 3 pôles caractéristique C
- 1 CEKON prise de courant 5 pôles 16 A sur disjoncteur 16 A, 3 pôles caractéristique C
- 1 disjoncteur différentiel 4 pôles, 40 A,  $I_{\Delta N} = 0,03$  A, type A
- 1 CEKON prise de courant 5 pôles 16 A sur disjoncteur 16 A, 3 pôles caractéristique C  
en parallèle 1 prise de courant type 25, 400V
- 5 prises de courant type 23, 230V sur 3 disjoncteurs C 16A, 1 pôle