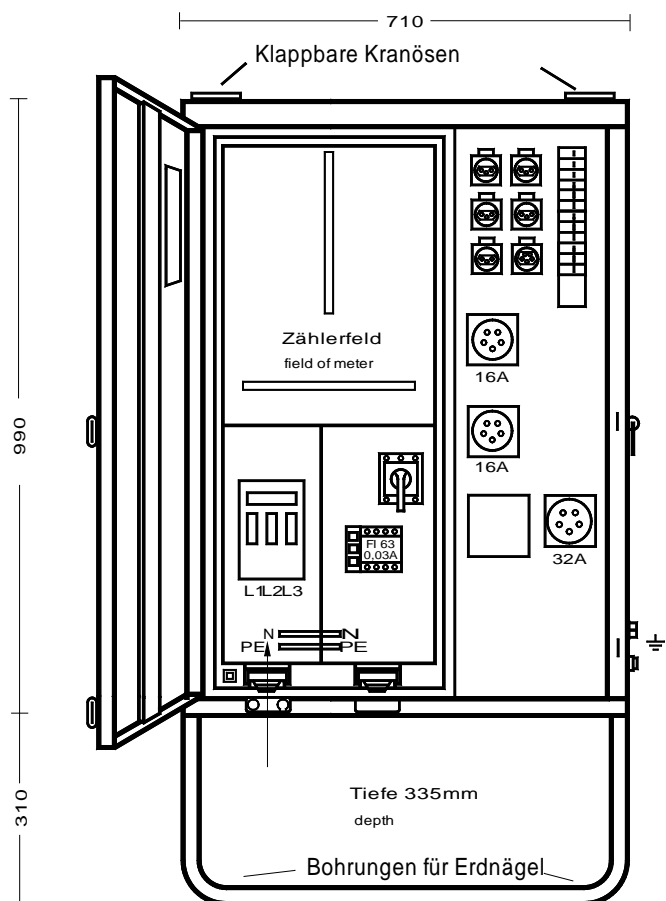
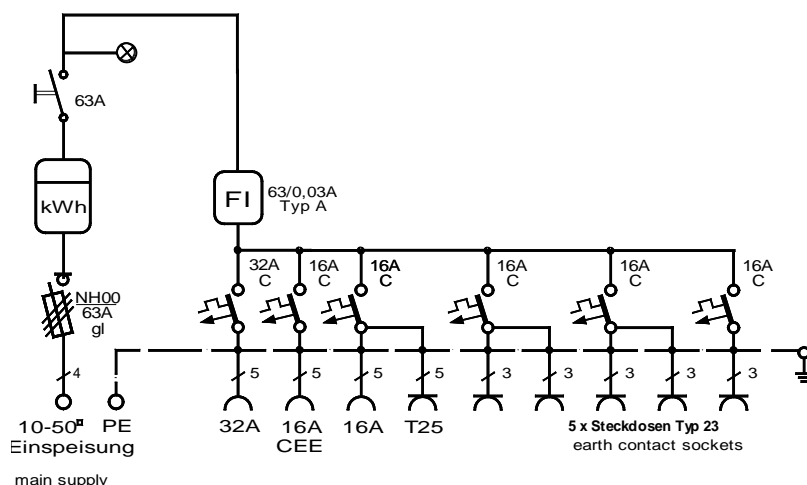


Correspond à la norme NIN 2020 T7.04

Armoire de distribution	
Puissance électrique : 44 kVA ; 230/400V, 50Hz Indice de protection : ouverte / fermée 21/44 Poids env. 53 kg, coffret AV 1	
Avec châssis monté, UAV 1 Avec accessoires de fusibles montés.	
Made in Germany	
Offre N°.	180851
Type:	AV 63-20



Pas pour le raccordement d'appareils avec entraînement à fréquence contrôlée !



RUBAG – Armoire de distribution avec boîtier en tôle d’acier zingué, revêtue par poudre, jaune RAL 1021, équipée de :

- 1 raccordement par interrupteur-sectionneur Gr.00/63A
- 1 place pour compteur, coffret isolé
- 1 interrupteur principal 3 pôles $I_{u} = 63A$
- 1 voyant de contrôle de phases

- 1 disjoncteur différentiel 4 pôles, 63 A, $I_{\Delta N} = 0,03 A$, type A
- 1 CEKON prise de courant 5 pôles 32 A sur disjoncteur 32 A, 3 pôles caractéristique C
- 2 CEKON prises de courant 5 pôles 16 A sur disjoncteur 16 A, 3 pôles caractéristique C
- en parallèle 1 prise de courant type 25, 400V
- 5 prises de courant type 23, 230V sur 3 disjoncteurs C 16A, 1 pôle