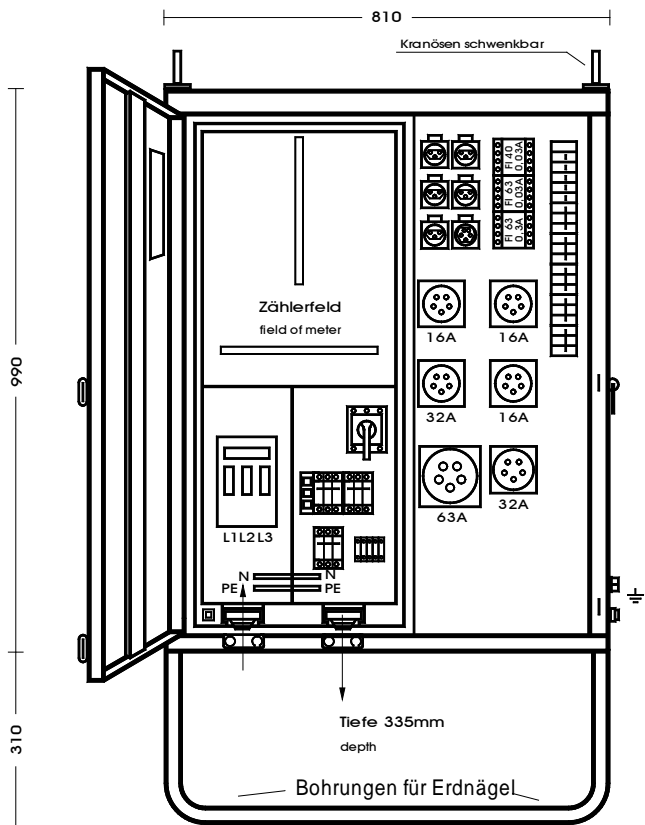
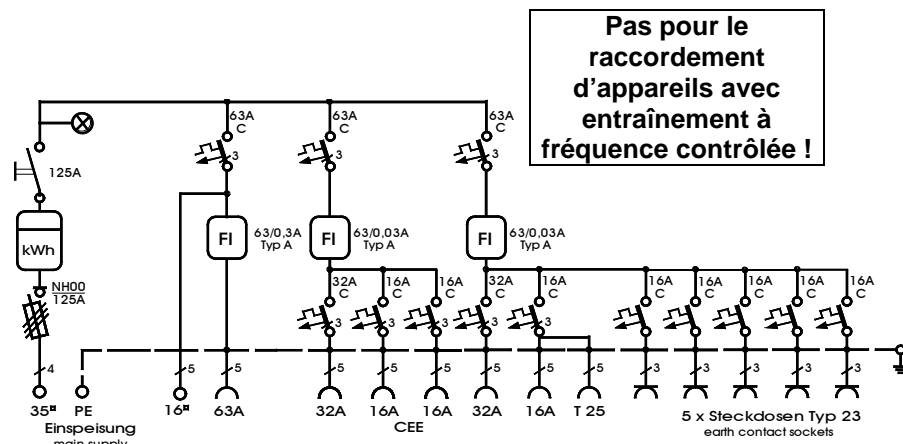


Correspond à la norme NIN 2020 T7.04



Armoire de distribution	
Puissance électrique : 87 kVA ; 230/400V, 50Hz Indice de protection : ouverte/fermée IP 21/44 Poids env. 60 kg, coffret AV 2	
Avec châssis monté, UAV 2 Avec accessoires de fusibles montés.	
Made in Germany	
Offre N°	180854
Type :	AV 125-20



**Pas pour le
raccordement
d'appareils avec
entraînement à
fréquence contrôlée !**

RUBAG – Armoire de distribution avec boîtier en tôle d'acier zingué, revêtue par poudre, ne jaune RAL 1021, équipée de

- 1 raccordement par interrupteur-sectionneur Gr.00/125A
- 1 place pour compteur, coffret isolé
- 1 interrupteur principal 3 pôles $I_u = 125A$
- 1 voyant de contrôle de phases
- 1 disjoncteur 63A, 3 pôles caractéristique C
- 1 sortie de bornes 5x16mm²
- 1 disjoncteur différentiel 4 pôles, 63 A, $I_{\Delta N} = 0,3$ A, type A
- 1 CEKON prise de courant 5 pôles 63 A
- 1 disjoncteur 63A, 3 pôles caractéristique C
- 1 disjoncteur différentiel 4 pôles, 63 A, $I_{\Delta N} = 0,03$ A, type A
- 1 CEKON prise de courant 5 pôles 32 A sur disjoncteur 32 A, 3 pôles caractéristique C
- 2 CEKON prises de courant 5 pôles 16 A sur disjoncteur 16 A, 3 pôles caractéristique C
- 1 disjoncteur 63A, 3 pôles caractéristique C
- 1 disjoncteur différentiel 4 pôles, 63 A, $I_{\Delta N} = 0,03$ A, type A
- 1 CEKON prise de courant 5 pôles 32 A sur disjoncteur 32 A, 3 pôles caractéristique C
- 1 CEKON prise de courant 5 pôles 16 A sur disjoncteur 16 A, 3 pôles caractéristique C
en parallèle 1 prise de courant type 25, 400V
- 5 prises de courant type 23, 230V sur disjoncteur C 16A, 1 pôle