

Correspond à la norme NIN 2020 T7.04

**Armoire de distribution**

Puissance électrique : 69 kVA ; 230/400V, 50Hz  
 Indice de protection : ouverte/fermée IP 21/44  
 Poids env. 60kg, coffret AV 2

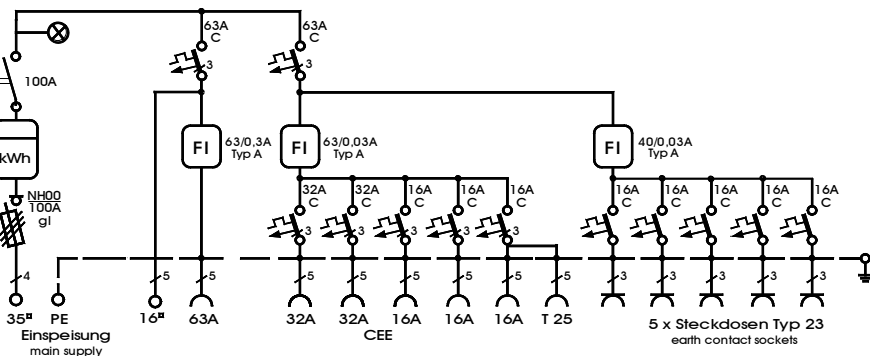
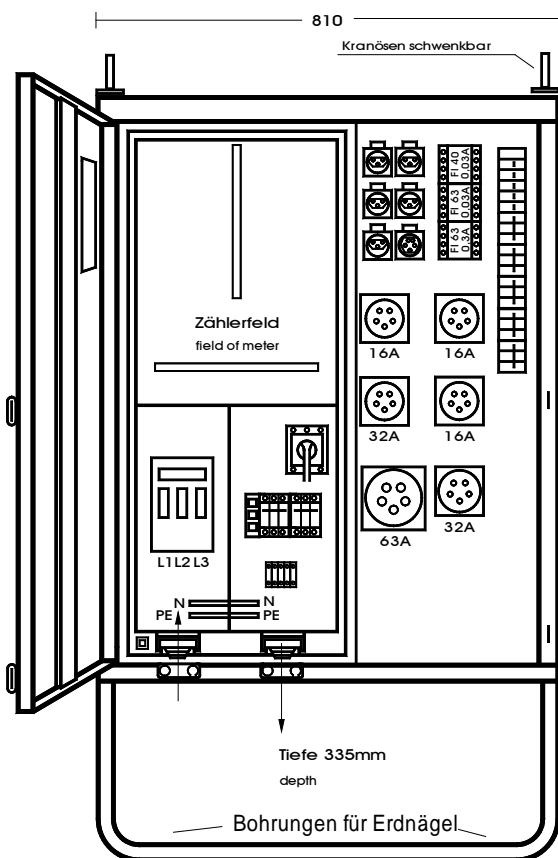
Avec châssis monté, UAV 2  
 Avec accessoires de fusibles montés.

Made in Germany

Offre N° **180853**

Type : **AV 100-20**

**Pas pour le  
 raccordement  
 d'appareils avec  
 entraînement à  
 fréquence contrôlée !**



**RUBAG** – Armoire de distribution avec boîtier en tôle d'acier zingué, revêtue par poudre, en jaune RAL 1021, équipée de :

- 1 raccordement par interrupteur-sectionneur Gr.00/100A
- 1 place pour compteur, coffret isolé
- 1 interrupteur principal 3 pôles  $I_U = 100A$
- 1 voyant de contrôle de phases
- 1 disjoncteur 63A, 3 pôles caractéristique C
- 1 sortie de bornes 5x16mm<sup>2</sup>
- 1 disjoncteur différentiel 4 pôles, 63 A,  $I_{\Delta N} = 0,3 A$ , type A
- 1 CEKON prise de courant 5 pôles 63 A
- 1 disjoncteur 63A, 3 pôles caractéristique C
- 1 disjoncteur différentiel 4 pôles, 63 A,  $I_{\Delta N} = 0,03 A$ , type A
- 2 CEKON prises de courant 5 pôles 32 A sur disjoncteur 32 A, 3 pôles caractéristique C
- 3 CEKON prises de courant 5 pôles 16 A sur disjoncteur 16 A, 3 pôles caractéristique C
- en parallèle 1 prise de courant type 25, 400V
- 1 disjoncteur différentiel 4 pôles, 40 A,  $I_{\Delta N} = 0,03 A$ , Type A
- 5 prises de courant type 23, 230V sur disjoncteur C 16A, 1 pôle