

CR 2

Vous êtes à la recherche d'une solution optimale pour vos travaux de compactage de sable, gravier, asphalte et pavés? Aucun problème grâce à la CR 2 – un des compacteurs de sol innovants et performants de Weber MT.

La CR 2 a été spécialement conçue pour le compactage d'asphalte par les ingénieurs Weber MT. Pour le compactage de pavés, elle peut être équipée d'un tapis vulkollan à tension automatique. En fonction de la nature du sol, une efficacité en profondeur de 35 cm peut être atteinte lors des travaux sur sable ou gravier.



CR 2 R



Avantages

- ▶ Marche avant et arrière.
- ▶ Commande hydraulique variable à l'infini pour un travail facile et précis.
- ▶ Réglage du régime du moteur (levier d'accélération) sur le timon de guidage.
- ▶ Châssis tubulaire robuste offrant une protection maximale, version diesel avec protection moteur supérieure.
- ▶ Entretien réduit grâce à l'embrayage centrifuge auto-tendeur.
- ▶ Grand anneau de levage fixe permettant un chargement rapide – aussi par chariot-élévateur

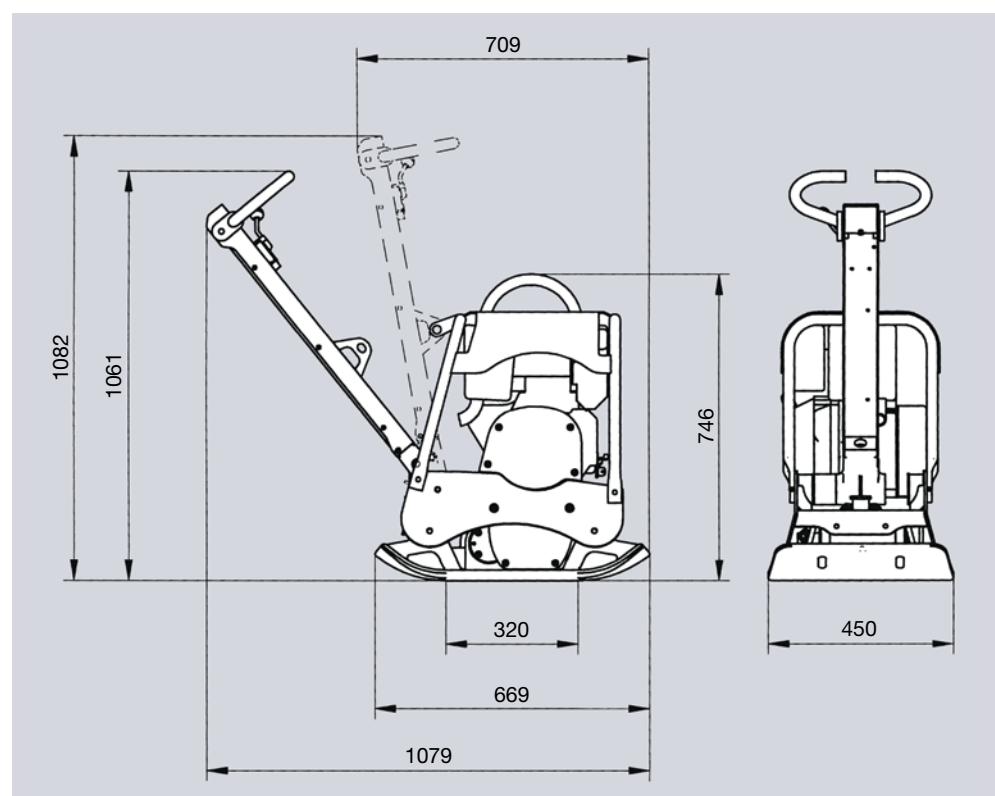
Options disponibles

Tapis Vulkollan, système d'arrosage, chariot de transport.

Détails techniques

Typ		CR 2	CR 2 R	CR 2 Hd
Poids en ordre de marche CECE	kg	146	132	131
Force centrifuge	kN	25	25	25
Fréquence	Hz	100	100	100
Largeur de travail	mm	450	450	450
Fabricant du moteur		Lombardini 15 LD 225	Robin-Subaru EX 17	Honda GX 160
Carburant		Diesel	quatre temps Essence	quatre temps Essence
Puissance maximale	kW (CV)	3,5 (4,8)	4,2 (5,7)	3,6 (4,9)
Puissance selon régime nominal	kW (CV) à trs/min	3,2 (4,4) à 3350	3,1 (4,2) à 3350	3,1 (4,2) à 3350
Vitesse de travail	m/min	0-15	0-15	0-15

Sous réserve de modifications techniques.



Dimensions en mm.



CR 2



CR 2 R

Fon 0848 800 555 Fax 061 377 85 61
Sternenfeldstrasse 1 - 3, CH - 4127 Birsfelden
Chavornay | Inwil | Konolfingen | Oberbüren | Otelfingen