

CR 1

Avec la CR 1, vous bénéficiez déjà du confort d'une commande hydraulique. L'entrée idéale dans la gamme de Weber MT pour les entreprises de location et les utilisateurs professionnels.

Grâce à sa largeur de travail de 400 mm, sa force centrifuge de 20 kN et sa profondeur de compactage jusqu'à 30 cm (selon le type de sol), la CR 1 est une machine polyvalente dont la vitesse de travail élevée garantit un haut rendement en surface et ainsi une rentabilité unique. La CR 1 peut être équipée d'un moteur essence ou diesel.



Avantages

- ▶ Marche avant et arrière.
- ▶ Commande hydraulique variable à l'infini pour un travail précis même en terrain difficile.
- ▶ Entretien minime grâce à l'embrayage centrifuge auto-tendeur.
- ▶ Cadre de protection robuste avec cache-moteur pour protéger le moteur contre des dommages (version diesel).
- ▶ Chargement rapide, aussi par chariot élévateur, grâce aux crochets de levage.

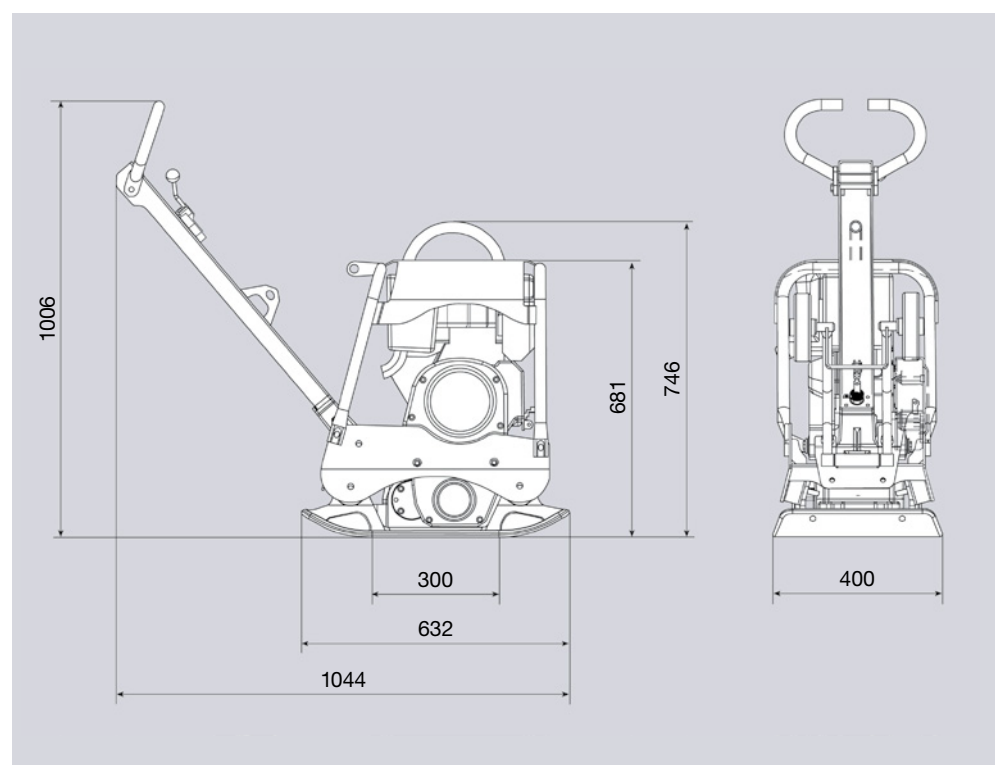
Options disponibles

Tapis Vulkollan, chariot de transport.

Détails techniques

| Type | | CR 1 | CR 1 R | CR 1 Hd |
|--------------------------------|-------------------|----------------------|----------------------|----------------------|
| Poids en ordre de marche CECE | kg | 118 | 104 | 103 |
| Force centrifuge | kN | 20 | 20 | 20 |
| Fréquence | Hz | 100 | 100 | 100 |
| Largeur de travail | mm | 400 | 400 | 400 |
| Fabricant du moteur | | Lombardini 15 LD 225 | Robin-Subaru EX 17 | Honda GX 160 |
| Carburant | | Diesel | quatre temps Essence | quatre temps Essence |
| Puissance maximale | kW (CV) | 3,5 (4,8) | 4,2 (5,7) | 3,6 (4,9) |
| Puissance selon régime nominal | kW (CV) à trs/min | 3,2 (4,4) à 3350 | 3,1 (4,2) à 3350 | 3,1 (4,2) à 3350 |
| Vitesse de travail | m/min | 0-20 | 0-20 | 0-20 |

Sous réserve de modifications techniques.



Dimensions en mm.



Fon 0848 800 555 Fax 061 377 85 61
Sternenfeldstrasse 1 - 3, CH - 4127 Birsfelden
Chavornay | Inwil | Konolfingen | Oberbüren | Otelfingen