

weberm

La Marque du Progrès

CF



Plaque vibrante
marche avant

CF 2 / CF 3

Découvrez les dernières innovations WEBER MT – avec les plaques vibrantes CF 2 et CF 3

Les plaques vibrantes de la série CF 2 et CF 3 se distinguent par un confort d'utilisation sans égal, des dimensions compactes et un agrément sans précédent pour l'utilisateur. Leurs champs d'applications: les travaux de compactage dans l'aménagement paysager et les travaux de réparation.

- Les dimensions compactes, le timon de guidage repliable et les poignées de manutention à l'avant et sur les côtés facilitent le transport des machines dans une voiture.
- L'ergonomie du nouveau timon de guidage (Timon antivibration breveté – No 20 2009 001 177.1) réduit les vibrations mains/bras et permet ainsi un travail encore plus aisé. Il est de plus doté d'un gainage synthétique qui accroît la préhension de la machine et ainsi le confort de l'utilisateur.
- Les accessoires (en option) facilitent également le travail: le chariot de transport est large et ainsi stable. Un réservoir à eau est disponible pour le compactage d'asphalte. Son montage et démontage se font facilement en un tour de main. Le réservoir peut être posé à terre pour le remplissage. De plus, il est facile à porter grâce aux poignées intégrées et est équipé d'un robinet rotatif. Un tapis Vulkollan permet un compactage parfaitement adapté des pavés autobloquants.



CF 2



CF 3 R



La CF 2 et la CF 3 d'un coup d'œil

- ▶ Dimensions compactes des machines.
- ▶ Timon de guidage repliable et à vibrations particulièrement faibles.
- ▶ Poignées de manutention à l'avant et sur les côtés.
- ▶ Timon de guidage avec gainage synthétique, doux et ergonomique.
- ▶ Régime moteur réglable directement sur le timon (en option pour CF 2).
- ▶ 2 ans de garantie.

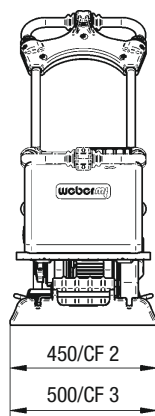
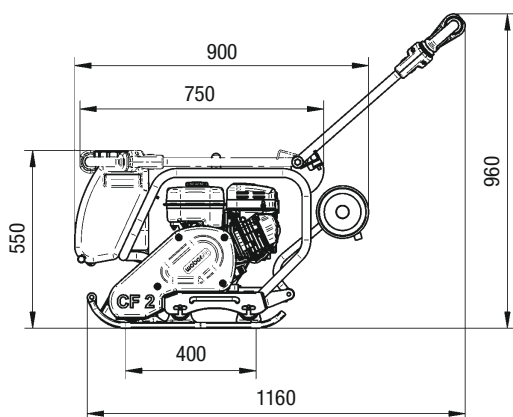
Accessoire

- ▶ Equipement optionnel: chariot de transport intégré, réservoir d'eau d'une capacité de 16 litres (pour le compactage d'asphalte), tapis Vulkollan, manette de gaz pour CF 2.

Détails techniques plaque vibrante CF 2

Type		CF 2 R	CF 2 Hd
Poids en ordre de marche CECE	kg	83	83
Force centrifuge	kN	15	15
Fréquence	Hz	95	95
Largeur de travail	mm	450	450
Type de moteur		Robin EX 17	Honda GX 160
Type de combustion		quatre temps Essence	quatre temps Essence
Puissance maximale	kW(CV)	4,2 (5,7)	3,6 (4,9)
Puissance selon régime nominal	kW(CV) à trs/min.	2,8 (3,8) à 3.000	2,7 (3,7) à 3.000
Vitesse de travail	m/min	26	26

Sous réserve de modifications techniques.

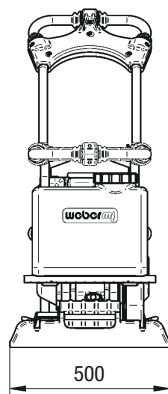
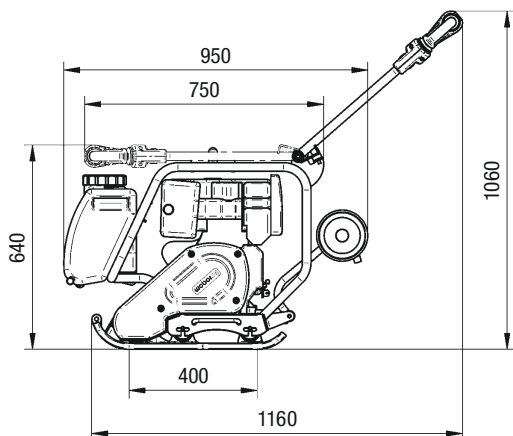


Dimensions en mm.

Détails techniques plaque vibrante CF 3

Type		CF 3 R	CF 3 Hd	CF 3
Poids en ordre de marche CECE	kg	99	99	113
Force centrifuge	kN	20	20	20
Fréquence	Hz	95	95	95
Largeur de travail	mm	500	500	500
Type de moteur		Robin EX 17	Honda GX 160	Lombardini 15 LD 225
Type de combustion		quatre temps Essence	quatre temps Essence	Diesel
Puissance maximale	kW(CV)	4,2 (5,7)	3,6 (4,9)	3,5 (4,8)
Puissance selon régime nominal	kW(CV) à trs/min.	2,8 (3,8) à 3.000	2,7 (3,7) à 3.000	3,1 (4,2) à 3.000
Vitesse de travail	m/min	26	26	26

Sous réserve de modifications techniques.



Dimensions en mm.

RUBAG

Fon 0848 800 555 Fax 061 377 85 61
 Sternfeldstrasse 1 – 3, CH - 4127 Birsfelden
 Chavornay | Inwil | Konolfingen | Oberbüren | Otelfingen