

**weberm<sub>t</sub>**



**Compacteurs de sol réversibles**

**CR 8 / CR 9**

**avec COMPATROL® 2.0**

**et protection du moteur MDM**

# La nouvelle classe supérieure : puissantes, robustes, sûres

Elles posent des jalons dans la classe supérieure des compacteurs manuels : CR 8 et CR 9 de Weber MT.

Leur gamme d'utilisation s'étend du terrassement classique aux travaux de pavage. Les propriétés de roulement équilibrées, les faibles vibrations mains - bras et les poignées de guidage ergonomiques permettent un travail sans effort et un confort d'utilisation élevé. Le timon relevable et blocable, permet un ajustement à la taille de l'utilisateur, est tout aussi pratique que le grand anneau de levage qui permet le chargement sûr et rapide de la plaque vibrante.

Les compacteurs de sol CR 8 et CR 9 avec moteur diesel Hatz sont également disponibles dans d'autres variantes, à côté de la version standard équipée en série d'un démarreur électrique : en version «MDM» avec un système de gestion machine et en version «CCD 2.0», qui comprend le contrôle de compactage COMPATROL® et la gestion machine.

## Avantages

- ▶ Importantes réserves de puissance des moteurs. Faibles pertes de puissance grâce à une transmission par courroie.
- ▶ Durée de fonctionnement élevée des moteurs grâce à moins de poussière dans le logement moteur.
- ▶ Faibles dépenses de maintenance, par exemple en raison de l'embrayage centrifuge avec fonction de tension automatique.
- ▶ Accélérateur sécurisé dans le timon.
- ▶ Largeur de travail variable grâce au montage d'élargisseurs.
- ▶ Démarrage électrique équipée en série.







#### Particularités de la CR 9

- ▶ Commande à touche électrohydraulique variable à l'infini.
- ▶ Inversion de sens de marche précise, fiable et confortable.
- ▶ Vibration à l'arrêt.
- ▶ Sécurité anti-écrasante.



Accès libre aux éléments de maintenance : trappe de visite à l'avant.



Moteur totalement protégé grâce au châssis de protection et à l'habillage du moteur.

#### Avantage du contrôle de compactage COMPATROL® 2.0 CR 8 CCD 2.0 et CR 9 CCD 2.0

- ▶ Il est possible de reconnaître et de corriger les points faibles situés sur le sol.
- ▶ Aucune passe de compactage inutile, donc économie de temps et d'argent jusqu'à 25 %.
- ▶ La gestion de données du moteur surveille le niveau d'huile du moteur, la température de l'huile, ainsi que le filtre à air. Les dysfonctionnements s'affichent et le moteur s'arrête, le cas échéant. Cela évite les dommages du moteur et de la machine.

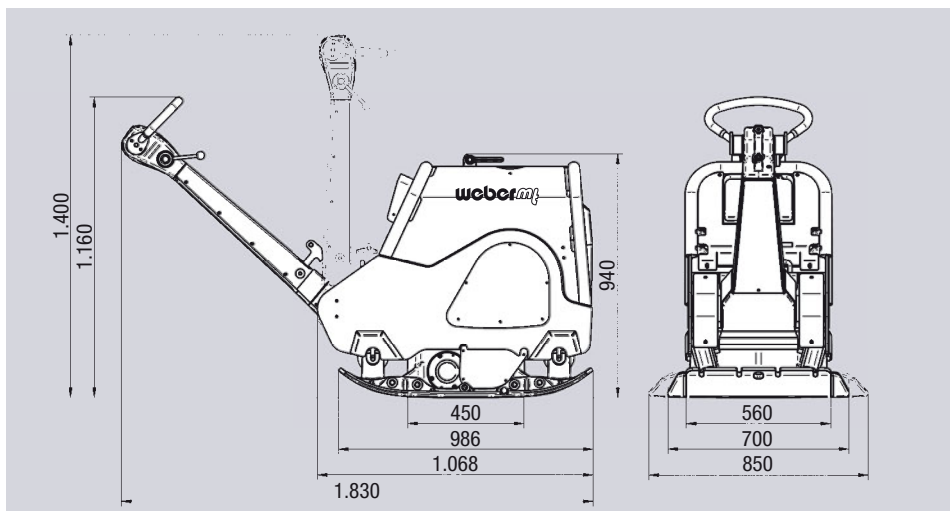


Tout est sous contrôle : CR 8 et CR 9 avec COMPATROL® 2.0 – Contrôle de compactage et gestion machine.

# Détails techniques

Type		CR 8	CR 9
		CR 8 MDM / CR 8 CCD 2.0	CR 9 MDM / CR 9 CCD 2.0
Poids en ordre de marche CECE	kg	601 603 / 603	737 739 / 739
Force centrifuge	kN	75	100
Fréquence	Hz	67	65
Largeur de travail	mm	700 (850*)	750 (900*)
Type de moteur		Hatz 1D81Z	Hatz 1D90Z
Type de combustion		Diesel	Diesel
Puissance maximale	kW (CV)	10,3 (14,1)	11,2 (15,3)
Puissance selon régime nominal	kW (CV)	9,5 (13,0) à 2.700 trs/min.	11,0 (15,1) à 3.000 trs/min.
Vitesse de travail	m/min	0-28	0-28

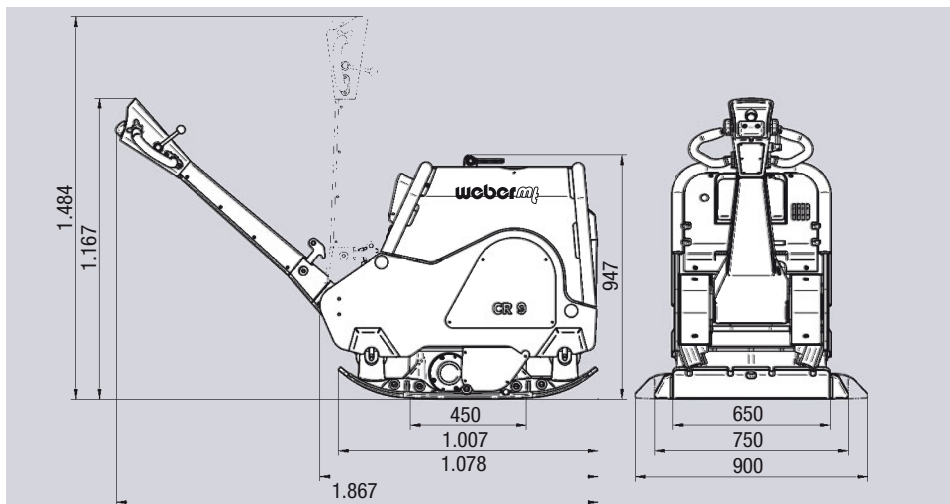
Sous réserve de modifications techniques. \*Avec élargisseurs (option).



Dimensions en mm.



CR 8



Dimensions en mm.



CR 9

Weber Maschinentechnik GmbH · Im Boden 5 - 8, 10 · 57334 Bad Laasphe · Allemagne  
Téléphone +49 2754 398 0 · Fax +49 2754 3 98 101 · info@webermt.de · www.webermt.de

Weber Technologie S.A.R.L. · 14, rue d'Arsonval · 69680 Chassieu · France  
Téléphone +33 472 791020 · Fax +33 472 791021 · france@webermt.com · www.webermt.com