

Pompe Submersible d'Epuisement Type ABS J 5

FR 50 Hz

Spécification

Pompe électrique submersible.
Profondeur d'immersion maxi. : 8 m. Protection IP 68.
pH du liquide pompé : 5-8.
Trous de crépine : 6 mm.

J 5 W Moyenne pression, monophasée.

Moteur

Type asynchrone, rotor à cage d'écureuil.
Version monophasée, à condensateurs, 50 Hz.
Classe d'isolation B.
Nominale moteur P_2 : 0,48 kW
Vitesse de rotation: 2690 tr/mn

Tension, V	230
Intensité nominale, A	2.9

Câble électrique

10 m H07RN-F : 3 x 1,0 mm²

Protection du moteur

La protection du moteur comprend des thermosondes incorporées.

Etanchéité d'arbre

Double garniture mécanique lubrifiée à l'huile.
Etanchéité primaire:
Carbure de silicium sur carbure de silicium
Etanchéité secondaire: Carbone sur céramique

Roulements à billes

Roulement à billes.

Refoulement

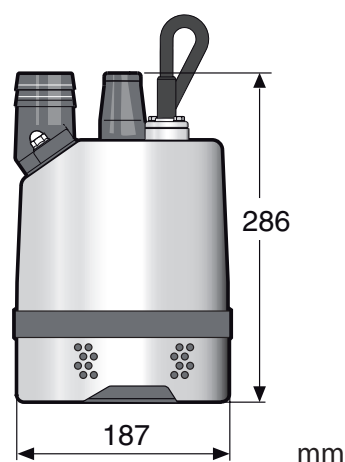
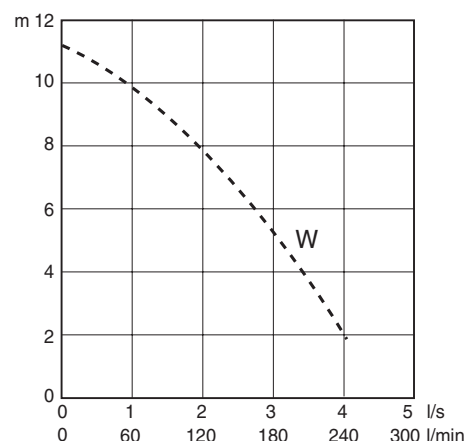
2" cannelé.
2" fileté BSP.

Poids (sans câble)

9.5 kg

Accessoires en option

Contrôle de niveau automatique.
Accessoires de raccordement tuyau.



Matériaux

Bases	Aluminium
Corps de pompe	Acier inoxydable
Arbre	Acier inoxydable
Roue	Polyurethane
Pièces d'usure	Caoutchouc Ethylène/Propylène/ Polyurethane
Joints toriques	Caoutchouc nitrile

SULZER