

Pompe d'Assainissement Submersible Type ABS AS 0530 - 0841

SULZER



Robustes et fiables, les pompes submersibles d'une puissance de 1 à 3 kW sont destinées au pompage des eaux propres, eaux usées et effluents dans des applications domestiques et commerciales.

Applications

Les pompes submersibles AS ont été conçues pour le pompage des eaux usées et effluents et peuvent être utilisées pour les applications stationnaires grâce au système d'accouplement automatique ABS ou pour les applications transportables.

- La version 2 pouces est particulièrement adaptée au pompage des eaux usées dans les garages souterrains.
- Avec l'hydraulique vortex, l'AS convient particulièrement aux fluides contenant des matières fibreuses ou abrasives.
- Le système hydraulique Contrablock peut prendre en charge de grandes quantités de matières solides ou fibreuses.
- Température moyenne maximale est 40 °C, ou 60 °C en utilisation intermittente (max. 5 minutes).

Construction

Le moteur entièrement étanche et submersible forme avec la pompe un ensemble robuste et compact.

Moteur

Monophasé 220 - 240 V et triphasé 400 V, 50 Hz. 2 pôles (2900 tr/min) et 4 pôles (1450 tr/min). Isolation de classe F, type de protection IP 68. Protection anti-déflagrante (Ex) conformément aux normes internationales II 2G Ex db IIB T4 Gb et FM.

Consultez ABS pour les utilisations anti-déflagrantes avec convertisseurs de fréquence.

Roulement

L'arbre moteur en acier inoxydable est porté par des roulements à billes lubrifiés à vie.

Étanchéité de l'arbre

L'étanchéité de l'arbre entre le moteur et l'hydraulique est assurée par une garniture mécanique de haute qualité en carbure de silicium, indépendante du sens de rotation et résistante aux chocs thermiques. Côté moteur: joint à lèvres lubrifié à l'huile.

Refoulement

AS 0530: G 2" filetage femelle (DN 50).

AS 0630 à 0641: bride DN 65.

AS 0830, 0831, 0840 et 0841: bride DN 80.

Contrôle de la température

Système de contrôle de la température doté de sondes thermiques dans le stator qui permet d'arrêter l'unité en cas de surchauffe et de la rallumer automatiquement après le refroidissement (en option sur les AS standard). Des relais de détection de température et d'humidité sont nécessaires. Voir le tableau des accessoires.

Contrôle de l'étanchéité

Système DI constitué d'une sonde dans le moteur et dans la chambre à huile qui émet un avertissement si une fuite s'est produite (option sur AS standard, dans le moteur en version Ex). Des relais de détection de température et d'humidité sont nécessaires. Voir le tableau des accessoires.

Hydrauliques

AS 0530, 0630, 0631, 0830, 0831: Vortex, roue ouverte à quatre aubes.

AS 0641, 0840, 0841: Contrablock, roue ouverte monocanal avec plaque de fond spiralée.



Code d'identification

p. ex. AS 0840 S 12/2 Ex

Hydraulique:

AS Gamme produits

08 Refoulement DN (cm)

40 Numéro hydraulique

Moteur:

S Moteur modulaire

12 Puissance moteur P₂ kW x 10

2 Nombre de pôles

Ex Anti-déflagrant

Caractéristiques

- Hydraulique avec système Contrablock ou roue vortex.
- Grande fiabilité de fonctionnement même dans des conditions d'utilisation continue.
- Pour les eaux usées et effluents contenant des particules solides ou fibreuses.
- En version standard ou anti-déflagrante (Ex).
- En option : système de surveillance de l'étanchéité et contrôle de la température. Version anti-déflagrante avec contrôle de la température en standard.
- Disponible en version transportable ou stationnaire.

Matériaux

Description	Matériaux
Carcasse moteur	Fonte EN-GJL-250
Arbre moteur	Acier inoxydable 1.4021 (AISI 420)
Volute	Fonte EN-GJL-250
Roue	Fonte EN-GJL-250
Plaque de fond	Fonte EN-GJL-250
Visserie	Acier inoxydable 1.4401 (AISI 316)

Données techniques

AS	Moteur	Taille solides (mm)	Refolement *	Tension nominale (V)	Puissance moteur ** (kW)		Courant nominal (A)	Vitesse (tr/min)	Poids *** (kg)
					P ₁	P ₂			
0530	S12/2W ⁽¹⁾	40	G 2"	220-240 1~	1.77	1.20	8.22	2900	34
	S12/2D	40	G 2"	400 3~	1.69	1.20	3.29	2900	34
	S17/2D	40	G 2"	400 3~	2.31	1.70	3.97	2900	34
	S26/2D	40	G 2"	400 3~	3.43	2.60	5.64	2900	40
0630	S10/4W ⁽¹⁾	60	DN 65	220-240 1~	1.69	1.00	7.49	1450	37
	S13/4D	60	DN 65	400 3~	1.93	1.30	3.60	1450	37
	S22/4D	60	DN 65	400 3~	2.88	2.20	5.15	1450	42
0631	S12/2W ⁽¹⁾	40	DN 65	220-240 1~	1.77	1.20	8.22	2900	38
	S12/2D	40	DN 65	400 3~	1.69	1.20	3.29	2900	38
	S17/2W ⁽¹⁾	40	DN 65	220-240 1~	2.36	1.65	10.60	2900	38
	S17/2D	40	DN 65	400 3~	2.31	1.70	3.97	2900	38
	S30/2D	40	DN 65	400 3~	3.74	3.00	6.23	2900	46
0641	S30/2D	45	DN 65	400 3~	3.74	3.00	6.23	2900	42
0830	S10/4W ⁽¹⁾	60	DN 80	220-240 1~	1.69	1.00	7.49	1450	40
	S13/4D	60	DN 80	400 3~	1.93	1.30	3.60	1450	40
	S22/4D	60	DN 80	400 3~	2.88	2.20	5.15	1450	42
0831	S22/4D	80	DN 80	400 3~	2.88	2.20	5.15	1450	45
0840	S12/2W ⁽¹⁾	30	DN 80	220-240 1~	1.77	1.20	8.22	2900	35
	S12/2D	30	DN 80	400 3~	1.69	1.20	3.29	2900	35
	S17/2D	30	DN 80	400 3~	2.31	1.70	3.97	2900	35
	S26/2D	30	DN 80	400 3~	3.43	2.60	5.64	2900	40
0841	S13/4D	80	DN 80	400 3~	1.93	1.30	3.60	1450	41
	S22/4D	80	DN 80	400 3~	2.88	2.20	5.15	1450	56

* G = Filetage femelle, DN = Bride.

** P₁ = Puissance provenant de l'alimentation; P₂ = Puissance à l'arbre moteur.

*** Poids avec 10 m de câble. Taille du câble: Standard = 4G1.5, Ex = 7G1.5

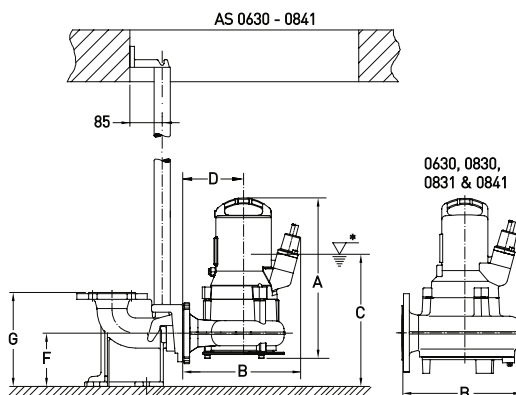
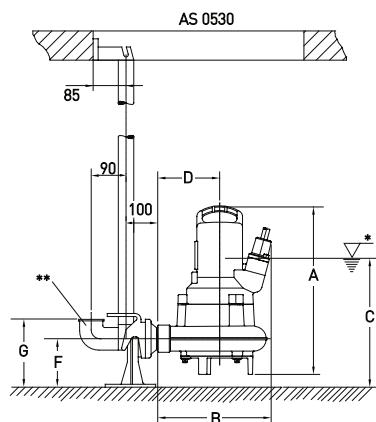
⁽¹⁾ Un condensateur de démarrage / fonctionnement pour les spécifications suivantes est requis.

Démarrage: 125-160µF. Fonctionnement: 40µF (2x20µF) pour S10/4W, 30µF pour S12/2W et S17/2W.

Le temps de démarrage recommandé pour les moteurs est de 2 secondes.

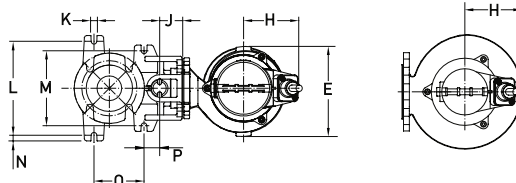
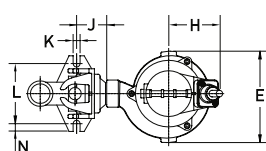
Dimensions (mm)

AS		A	B	C	D	E	F	G	H	J	K	L	M	N	O	P
0530	S12/2 & 17/2	432	293	331	160	236	125	175	133	100	18	155	n.a.	20	n.a.	n.a.
	S26/2	444	293	331	160	236	125	175	133	100	18	155	n.a.	20	n.a.	n.a.
0630	S10/4 & 13/4	437	309	348	157	294	140	247	147	57	18	245	195	15	132	40
	S22/4	450	309	348	157	294	140	247	147	57	18	245	195	15	132	40
0631	S12/2 & 17/2	409	305	346	160	237	140	247	145	54	18	245	195	15	132	40
	S30/2	421	305	346	160	237	140	247	145	54	18	245	195	15	132	40
0641	S30/2	428	308	346	160	237	140	247	148	54	18	245	195	15	132	40
0830	S10/4 & 13/4	437	307	408	160	294	200	342	147	88	18	275	195	20	182	25
	S22/4	450	307	408	160	294	200	342	147	88	18	275	195	20	182	25
0831	S22/4	470	397	445	240	312	200	340	157	88	18	275	195	20	182	25
0840	S12/2 & 17/2	418	280	379	130	210	200	342	148	88	18	275	195	20	182	25
	S26/2	430	280	379	130	210	200	342	148	88	18	275	195	20	182	25
0841	S13/4	473	397	445	240	312	200	340	157	88	18	275	195	20	182	25
	S22/4	485	397	450	240	312	200	340	157	88	18	275	195	20	182	25

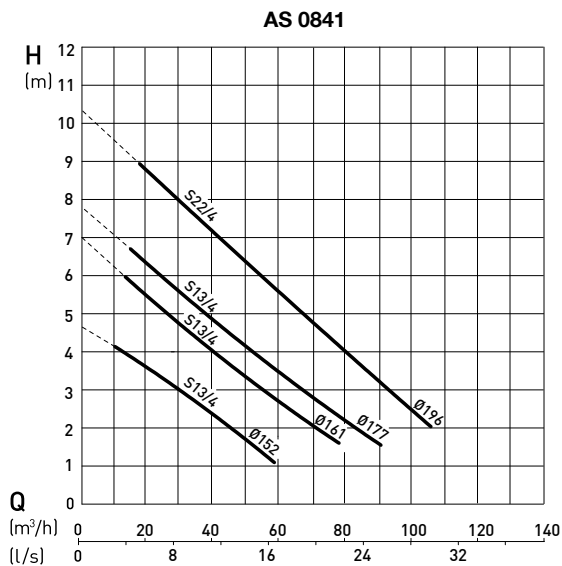
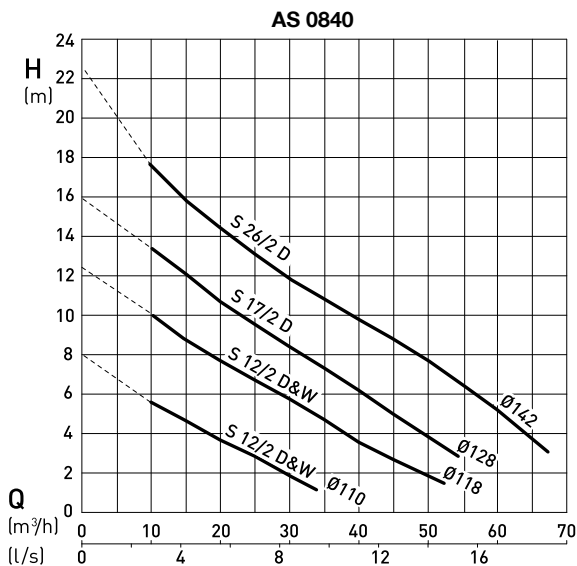
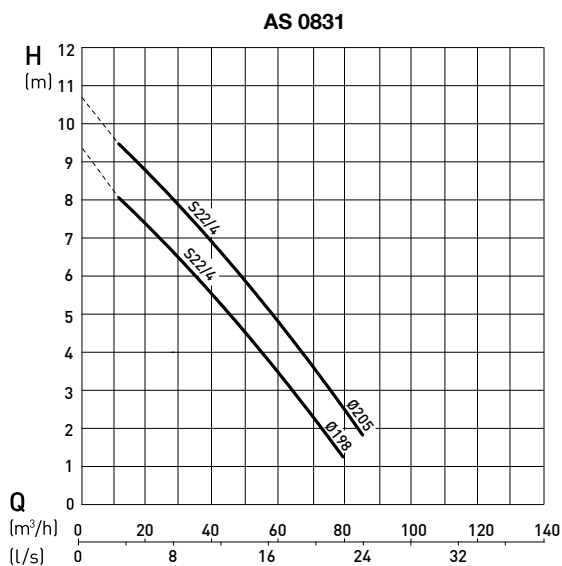
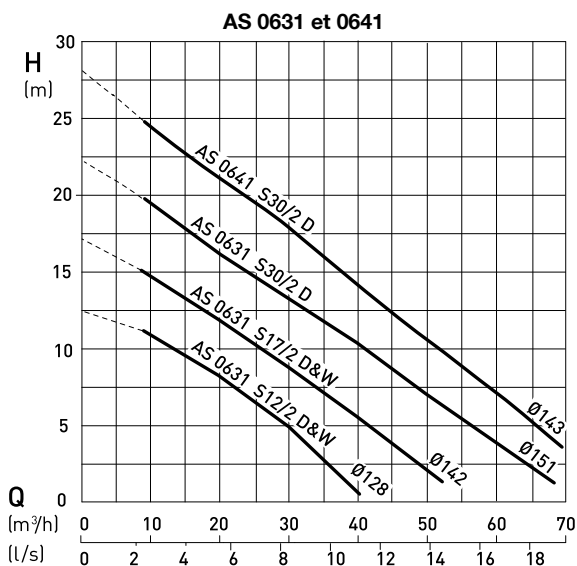
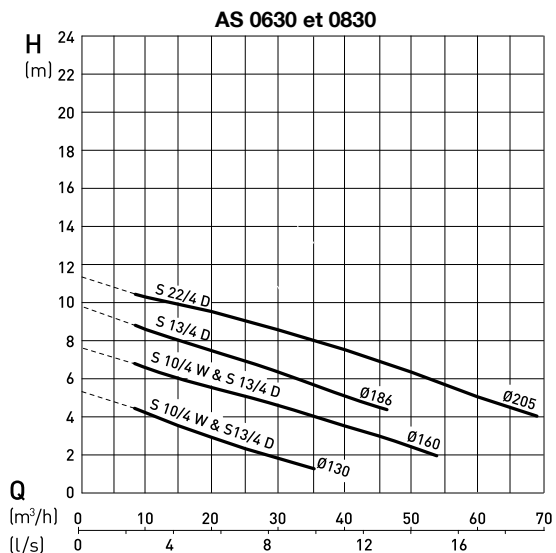
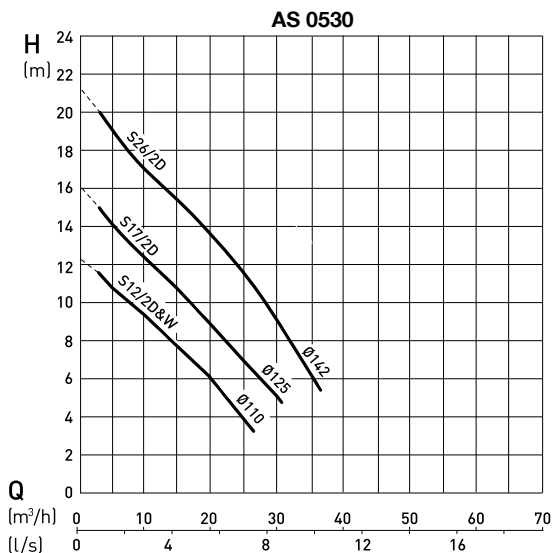


* Niveau d'arrêt le plus bas; le niveau de mise en marche minimum est au moins 100 mm plus haut.

** Coude non fourni.



Courbes de performances



H = Hauteur totale, Q = Débit de refoulement. Courbes conformes ISO 9906. NB : veuillez utiliser le logiciel ABSEL pour valider le choix de la pompe.

Accessoires

	Description	Taille	N° réf	AS	
Installation stationnaire avec système d'accouplement automatique Sulzer	Pied d'assise (fonte EN-GJL-250) fileté (boulons de fixation et pièce de jonction) bride (avec vis de fixation) bride (avec vis de fixation) bride (vis de fixation non inclus) bride (avec prise de raccordement et vis de fixation)	2" sans coude	62320560	0530	
		DN 65: 90° avec coude	62320673	0630 - 0641	
		DN 80 without bend	62320557	0830 & 0840	
		DN 80: 90° avec coude	62320649	0830/31/40/41	
		DN 80: 90° avec coude	62320650	0830/31/40/41	
	Visserie (acier galvanisé) boulons et rondelles (support de la pompe) boulons d'ancrage (socle à la base)			62610632	0830/31/40/41
				62610775	0830/31/40/41
	Barre de guidage (acier galvanisé)	1¼" x 1 m	31380007	0530 - 0641	
		1¼" x 2 m	31380008		
		1¼" x 3 m	31380009		
		1¼" x 4 m	31380010		
		1¼" x 5 m	31380011		
	Kit chaîne (acier galvanisé)	3 m	61265065	0530 - 0841	
		4 m	61265093		
6 m		61265069			
7 m		61265096			
Kit chaîne (acier inoxydable)	3 m	61265081	0530 - 0841		
	4 m	61265099			
	6 m	61265085			
	7 m	61265102			
Installation stationnaire en fosse sèche, (horizontale)	Pump Support Kit (EN-GJL-250) Tête et support volute avec vis de fixation et amortisseur de vibrations		61825001	0831 & 0841	
			62665103	0530-0830 & 0840	
(verticale)	Trépied		61355002	0831 & 0841	
Installation transportable	Trépied		42895016	0630 & 0830	
			61355012	0631 & 0641	
			61350526	0831 & 0841	
	Coude de refoulement (EN-GJL-250) bride filetée bride de raccord STORZ	DN 80 à G 2½"	31090131	0840	
DN 80 à G 2½"		62665074			
	Adaptateur (acier galvanisé)	DN 65 à DN 80	21405002	0630 & 0631	
Général	Clapet anti-retour (EN-GJL-250) filetage interne filetage interne avec trappe de visite bride avec trappe de visite et ventilation bride avec trappe de visite	G 2"	61400527	0530	
		G 2½"	61400543	0630 - 0641	
		DN 80	61400534	0830/31/40/41	
		DN 80	61400523	0830/31/40/41	
	Vanne (laiton) (EN-GJL-250)	G 2"	14040007	0530	
		DN 80	61420500	0830, 0831, 0840 & 0841	
	Relais de détection de fuite type ABS CA 461	110 - 230 VAC	16907010	0530 - 0841	
		18 - 36 VDC, SELV	16907011	0530 - 0841	
Relais de détection de surchauffe et fuite type ABS CA 462	110 - 230 VAC	16907006	0530 - 0841		
	18 - 36 VDC, SELV	16907007	0530 - 0841		

Conception

1. Roulement à billes lubrifiés à vie.
2. Entrée de câble étanche.
3. Moteur avec sondes thermiques dans la carcasse moteur.
4. Chambre à huile avec contrôle de l'étanchéité.
5. Garniture mécanique Sic/Sic.
6. Hydrauliques Vortex ou Contrablock.

