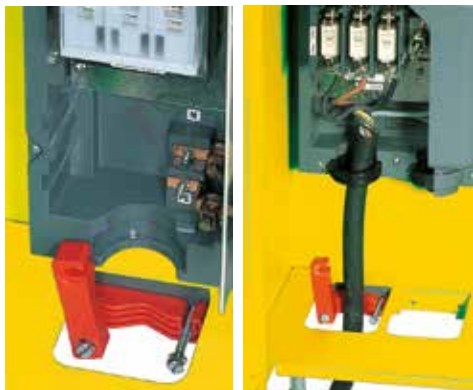


 **RUBAG**

024 442 26 55 · [info@rubag.ch](mailto:info@rubag.ch) · [www.rubag.ch](http://www.rubag.ch)

# Distributeurs de courant RUBAG



Boîte en plastique construite intelligemment avec ouvertures transversales intégrées pour entrées et sorties permettant un raccordement aisé et rapide des distributeurs.

RUBAG est spécialisée depuis des décennies dans la vente de distributeurs de courant de toutes puissances. Vous trouverez un aperçu de tous les modèles courants d'armoires électriques dans ce prospectus.

Voilà pourquoi les distributeurs de courant sont autant appréciés :

- Haute qualité pour longue durée de vie
- Vaste équipement de série, agencé de manière claire
- Sécurité maximale
  - IP 44 avec porte fermée
  - IP 21 avec porte ouverte
  - IP 54 sur le plan d'équipement de mesure
- Conformité CE
- Construction répondant aux normes EN IEC/EN 60439-4
- Faciles à entretenir et à utiliser
- Made in Germany

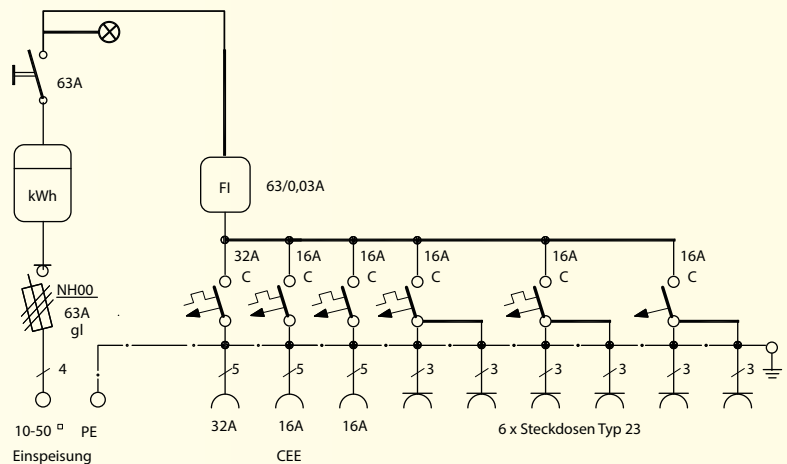
Appelez-nous si vous avez des questions sur le produit ou les règles cantonales. Nous avons toujours pu résoudre chaque problème.

## Equipement standard

- Verrouillable avec serrure
- Armoire revêtue par poudre pour une longue durée de vie
- Pied de stabilisation, 2 anneaux de grutage rabattables
- Coupe-circuits automatiques
- Témoin de contrôle de phase

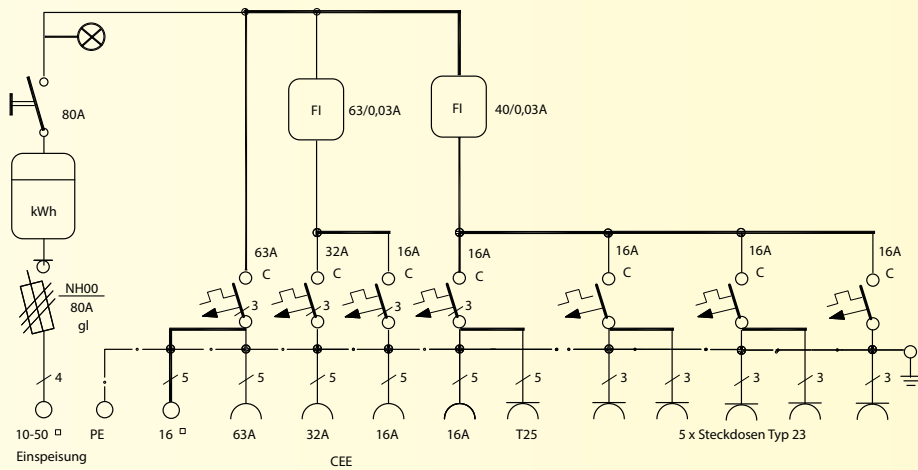
## Options

- Couleur spéciale

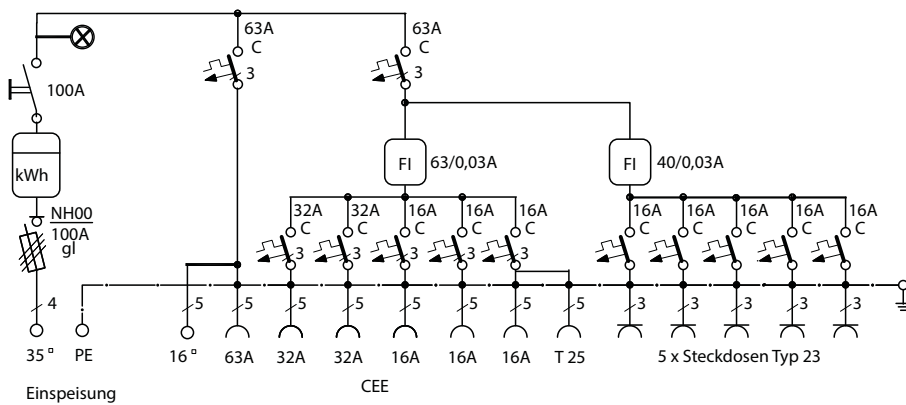


Type	Puissance connectée	Place pour compteur	Prises CEE 400 V			230 V T23
			63A	32A	16A	
AV63-14	63 A	✓		1	2	6

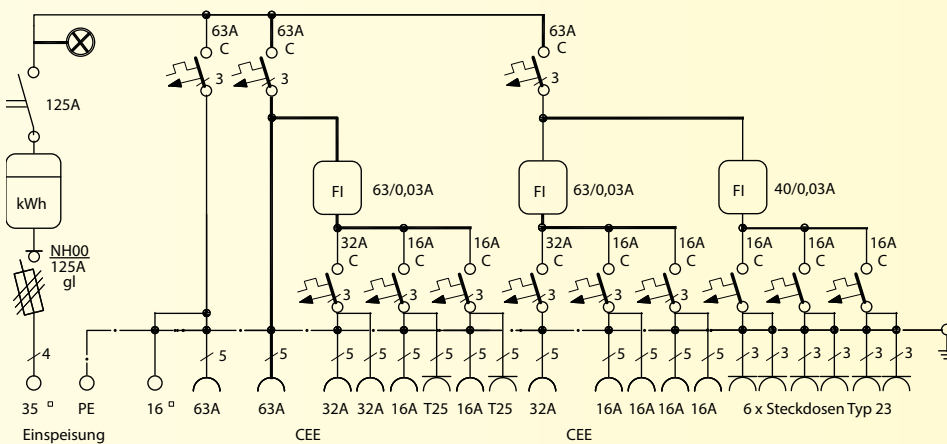




Type	Puissance connectée	Place pour compteur	Borne de sortie parallèle CEE63	Prises CEE 400 V	230 V			
				63A	32A	16A	T25	T23
AV80-14	80 A	✓	✓	1	1	2	1	5



Type	Puissance connectée	Place pour compteur	Borne de sortie parallèle CEE63	Prises CEE 400 V	230 V			
				63A	32A	16A	T25	T23
AV100-14	100 A	✓	✓	1	2	3	1	5



Type	Puissance connectée	Place pour compteur	Borne de sortie parallèle CEE63	Prises CEE 400 V	230 V			
				63A	32A	16A	T25	T23
AV125-14	125 A	✓	✓	2	3	6	2	6





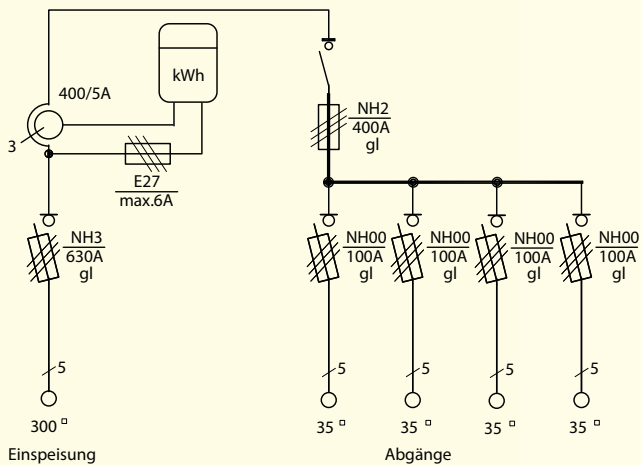


Schéma 400 A, NH 4x100 A

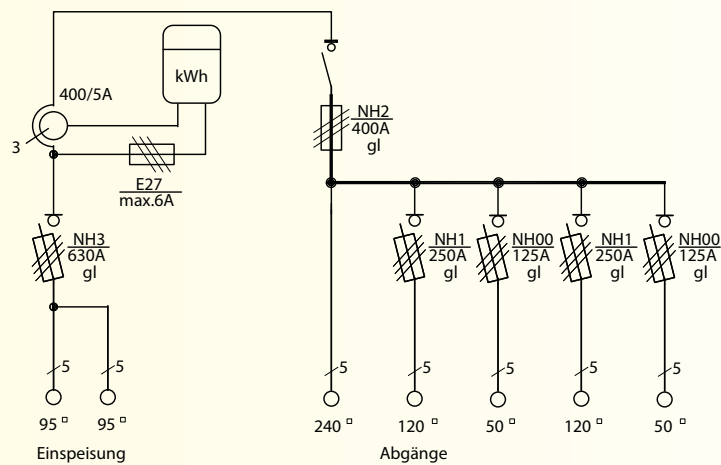


Schéma 400 A (630), NH 2x250 A et 2x125 A

Type	Puissance connectée	Convertisseur	NH
AVW400-14	400 A	✓	4x100 A
AVW400-14	400 A (630)	✓	2x250 A, 2x125 A



0848 800 555

**RUBAG**

**Rent**

[www.rubag.ch](http://www.rubag.ch)

## Nous louons également les distributeurs de courant

Les distributeurs de courant peuvent être loués dans toutes les succursales RUBAG pour court ou long terme. Des conditions de location avantageuses et la possibilité exceptionnelle de racheter l'armoire sont deux avantages entre beaucoup d'autres.

Renseignez-vous auprès du service logistique : Tél. 061 377 85 66 ou mail à [location@rubag.ch](mailto:location@rubag.ch)

Notre filiale la plus récente à Chavornay (VD)

La plupart des armoires sont livrables du stock à court terme.

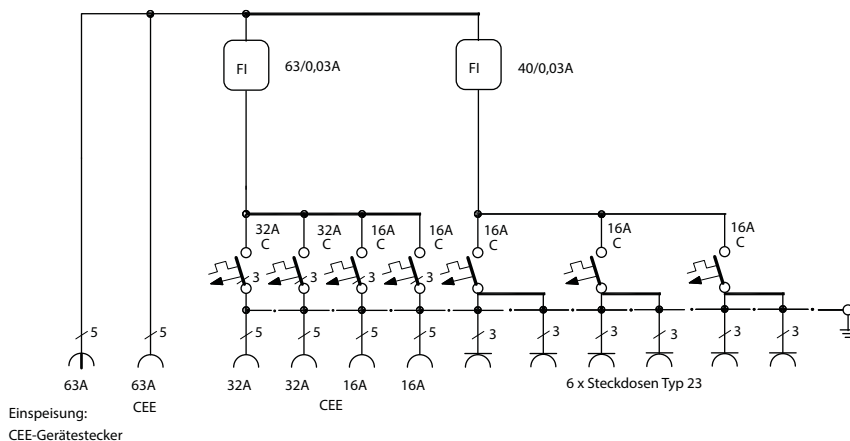




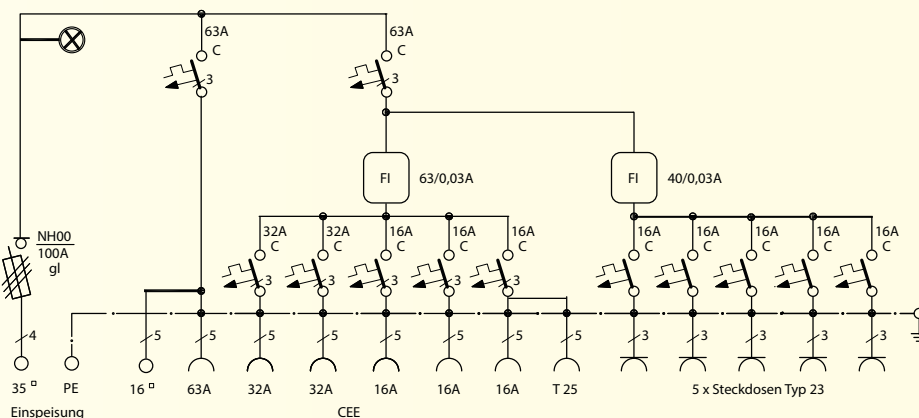
En 2008, nous avons changé pour le fabricant allemand Elektra. Après seulement 5 ans, nous avons déjà pu livrer le 1000<sup>ème</sup> distributeur de courant. Pas étonnant ! S'est réjoui notre responsable produit Ernst Imfeld.

## Armoires de distribution

Les armoires de distribution servent uniquement à la distribution de courant sur les chantiers. Elles sont livrables avec une puissance de jusqu'à 250 A. Les distributeurs sont équipés de disjoncteurs fusibles-interrupteurs-sectionneurs à haut pouvoir de coupure avec des prises de jusqu'à 125 A et des bornes de sortie.



Type	Puissance connectée fiche femelle	Prises CEE 400 V				230 V T23
		63A	32A	16A	T25	
EV63-14	63 A	1	2	2		6



Type	Puissance connectée	Borne de sortie parallèle CEE63	Prises CEE 400 V				230 V T23
			63A	32A	16A	T25	
V100-14	100 A	✓	1	2	3	1	5







## Distributeurs de courant

### La sécurité avant tout !

Type	Puissance connectée	Trans- formateur	Comp- teur	Borne de sortie <sup>1)</sup>	Grue <sup>2)</sup>	NH <sup>3)</sup>	Fi	Prises CEE 400 V					Poids	
								125A	63A	32A	16A	T25		T23
<b>Distributeurs de courant</b>														
AV63-14	63 A		✓				1		1	2		6	53 kg	
AV80-14	80 A		✓	✓			2		1	1	2	1	5	64 kg
AV100-14	100 A		✓	✓			2		1	2	3	1	5	68 kg
AV125-14	125 A		✓	✓			3		2	3	6	2	6	72 kg
AVW125-14	125 A	✓	✓	✓			3		2	3	6	2	6	76 kg
AVW160-14	160 A	✓	✓		✓		3		2	3	4		6	160 kg
AVW250-14	250 A	✓	✓		✓	1x125 A	3	1	2	3	5		6	175 kg
AVW400-14	400 A	✓	✓			4x100A								175 kg
AVW400-14	400 A (630 A)	✓	✓			2x250A 2x125A								190 kg
<b>Distributeurs de courant sans place pour compteur</b>														
EV63-14	63 A <sup>4)</sup>						2		1	2	2		6	40 kg
V100-14	100 A			✓			2		1	2	3	1	5	70 kg
V125-14	125 A			✓			3		2	3	6	2	6	71 kg
V160-14	160 A				✓		3		2	3	4		6	160 kg
V250-14	250 A			✓ (CEE 125)	✓	1x125A	3	1	2	3	5		6	175 kg

<sup>1)</sup> Borne de sortie parallèle prise CEE63 <sup>2)</sup> Sectionneur pour grue 125 A <sup>3)</sup> NH : à haut pouvoir de coupure <sup>4)</sup> Fiche femelle

■ Sternenfeldstr. 1 - 3  
CH · 4127 Birsfelden

Tél. 0848 800 555  
Fax 061 377 85 61  
Mail info@rubag.ch

■ Rte d'Yverdon 18  
CH · 1373 Chavornay

Tél. 024 442 26 55  
Fax 024 442 26 56  
Mail chavornay@rubag.ch

■ Emmentalstrasse 59  
CH · 3510 Konolfingen

Tél. 031 721 55 55  
Fax 031 721 55 57  
Mail konolfingen@rubag.ch

■ Industriestrasse 61  
CH · 8112 Otelfingen

Tél. 044 807 55 55  
Fax 044 807 55 56  
Mail otelfingen@rubag.ch

■ Industriestrasse 39  
CH · 6034 Inwil

Tél. 041 450 02 55  
Fax 041 450 54 55  
Mail inwil@rubag.ch

■ Bürerfeld 3  
CH · 9245 Oberbüren

Tél. 071 951 95 55  
Fax 071 951 96 55  
Mail oberbueren@rubag.ch

■ St. Gallerstrasse 34  
CH · 8856 Tuggen

Tél. 055 445 26 55  
Fax 055 445 26 56  
Mail tuggen@rubag.ch