

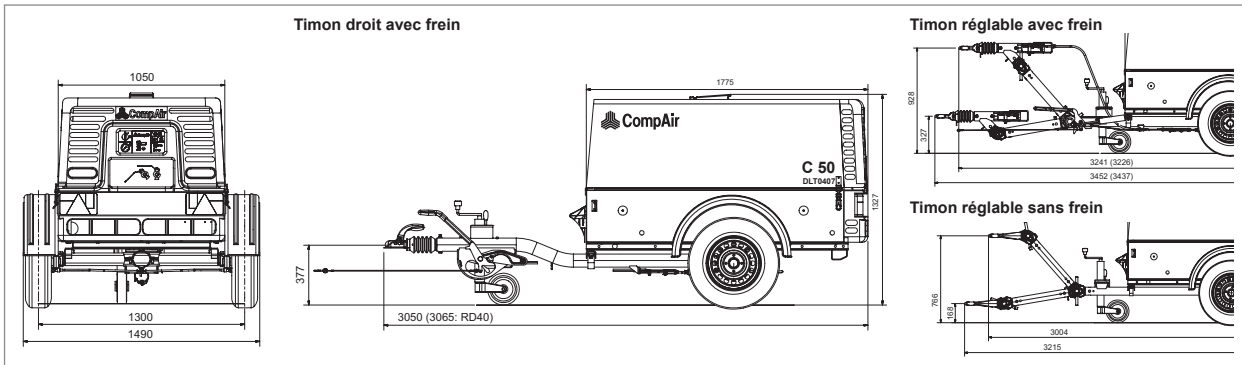


## Caractéristiques

- **Robuste moteur Cummins série A2300 refroidi par eau.**
- Moteur 4 cylindres silencieux sans vibrations.
- Conforme aux récentes réglementations antipollution.
- Fourni de série avec pompe manuelle d'amorçage et filtre de carburant avec séparateur d'eau.
- Accessibilité maximale pour la maintenance et l'entretien; toutes les pièces se trouvent du même côté.
- Compresseur à vis, consommant peu d'énergie, usiné avec des tolérances rigoureuses et régulation progressive du débit: la régulation du régime moteur et de l'admission d'air s'adaptent automatiquement au besoin d'air comprimé.
- Les garde-boue en polyuréthane résistent aux conditions difficiles du terrain.
- Arrêt automatique en cas de basse pression d'huile moteur, excès de température moteur, excès de température compresseur.
- Coffre à outils qui empêche de perdre ou de détériorer des outils pendant le transport sur site. Les deux coffres à outils sont galvanisés.
- Solide tableau de commande d'accès et de lecture faciles avec compteur horaire numérique inviolable.
- Arrêt automatique en cas de manque carburant avec témoin d'alarme évitant les arrêts coûteux dus à un réservoir vide et à la purge du circuit de carburant.
- Réservoir de carburant en plastique transparent pour une vision immédiate du niveau et le contrôle de la contamination.
- Un pré filtre fourni en standard évite les problèmes de pollution.
- Élément de compression avec filtre à huile à cartouche vissée facile à remplacer.
- Anneau de levage central pour une manipulation facile avec une grue.

## Avantages

- **Disposition en ligne du moteur et du compresseur** séparation nette des zones chaudes et froides.
- **La régulation sans à-coup avec une grande plage de vitesse** diminue la consommation de carburant; fonctionnement stable dans tous les modes de charge.
- **Le démarrage compresseur hors charge** protège le moteur et améliore sa longévité.
- **L'arrêt automatique en cas de manque de carburant** augmente la fiabilité et la sécurité d'utilisation et protège le démarreur.
- **Le capot articulé à large ouverture avec 2 solides vérins pneumatiques** offre un accès facile pour la maintenance.
- **Remplacement rapide et facile des panneaux vissés** démontables avec isolation amovible.
- **Carrosserie en tôle galvanisée résistante à la corrosion** avec revêtement époxy cuit au four.
- **Les charnières de capot graissées** garantissent un fonctionnement permanent.
- **Une solide protection en plastique** protège l'éclairage.
- **Le coupe-batterie intérieur** évite l'utilisation non autorisée.
- **Le démarrage par bouton tournant annule les pertes de temps** dues à la perte de la clé de contact.
- **Grand réservoir en plastique transparent:** pas d'interruption pendant une période de travail et contrôle facile du niveau de carburant.
- **Châssis de remorque galvanisé à chaud** pour une grande longévité dans toutes les conditions.
- **Fonctionnement fiable à +50°C aussi bien qu'à 1500 m au dessus du niveau de la mer.** Option lubrificateur d'outils de contenance 2,5 l.



Caractéristiques Techniques		Options	
<b>Type</b>	<b>DLT 0407</b>		
<b>Marque</b>	<b>C 50</b>	<b>C 50 G</b>	
<b>Caractéristiques fonctionnelles</b>			
Débit (m <sup>3</sup> /min) <sup>1)</sup>	5,0		
Pression de fonctionnement (bar)	7		
Plage de pression de fonctionnement (bar)	5-8		
Contenance d'huile du compresseur (l)	9		
<b>Moteur</b>			
Transmission/Modèle du moteur	Cummins A 2300		
Nombre de cylindres	4		
Système de refroidissement (l)	refroidissement liquide 7,5 l		
Puissance du moteur (kW)	35,5		
Régime (rpm)	1700-2800		
Contenance d'huile du moteur (l)	5,5		
Contenance du réservoir de carburant (l)	60		
<b>Génératrice avec ralenti automatique</b>			
Génératrice	Synchrone		
Enceinte	IP 54		
Tension (V)	110/230/400		
Fréquence (Hz)	50		
Génératrice de courant 7 kVA	monophasé 45 A		
Génératrice de courant 8 kVA	monophasé 21,6 A-triphasé 11,5 A		
Génératrice de courant 12 kVA	monophasé 26,1 A-triphasé 17,4 A		
Puissance max. à 7 kVA 110 V	7,0 kVA		
Puissance max. à 8 kVA 230 V/400 V	5,0/8,0 kVA		
Puissance max. à 12 kVA 230 V/400 V	6,0/12,0 kVA		
Prises 7 kVA	2 x CEE 16 A et 1 x CEE 32 A		
Prises 8 kVA/12 kVA CEE 230 V/400 V	2 x CEE 16 A/1 x CEE 16 A		
<b>Poids/Dimensions</b>			
Poids en fonctionnement, timon réglable avec frein (kg)	866	<sup>2)</sup> 933	<sup>3)</sup> 950
Poids en fonctionnement, timon droit avec frein (kg)	826	<sup>2)</sup> 893	<sup>3)</sup> 910
Poids total autorisé en fonctionnement avec frein (kg)	1025		
Longueur timon réglable avec frein (mm)	min 3241 - max 3452		
timon droit avec frein (mm)	3065		
Longueur de la carrosserie (mm)	1775		
Largeur (mm)	1490		
Hauteur (mm)	1327		
Sorties d'air comprimé	2 x 3/4"		
<b>Niveaux sonores</b>			
Niveau puissance sonore (dB(A)) conf. à la norme 2000/14/EC <sup>4)</sup>	98		
Niveau de pression sonore (dB(A)) conf. à la norme PNEUROP at 1 m <sup>5)</sup>	82		
PNEUROP at 7 m <sup>5)</sup>	69		

<sup>1)</sup> Selon ISO 1217 ed. 3 1996 annexe D <sup>2)</sup> Avec génératrice 7 kVA ou 8kVA <sup>3)</sup> Avec génératrice 12 kVA  
<sup>4)</sup> Valeurs limites légales de la directive EC du 01/01/2006 <sup>5)</sup> PN8NTC2.2

- Un régulateur de température d'huile du compresseur** garanti le fonctionnement en toute sécurité du compresseur aux basses températures. Evite le gel des outils pneumatiques.
- Refroidisseur final intégré** avec séparation automatique des condensats avec ou sans réchauffage de l'air comprimé en aval.
- Le refroidisseur final avec filtres ultrafins** garantit la qualité de l'air comprimé conformément à la norme ZTV-ING partie 3, article 4 / ISO 8573.1.
- Le rouleau de tuyau de 3/4" 20 m** protège le tuyau 3/4" et assure un transport facile.
- Support** pour le montage sur camion.
- Support sur patin** pour installation fixe sur site.
- Diverses versions de châssis.**
- Bac de rétention pour liquides.**
- Divers anneaux de remorquage** NATO, 40 mm DIN, 50 mm etc. pour automobiles et camions.
- Une génératrice** 7 kVA 110 V, 8 kVA 230 V/400 V ou 12 kVA 230 V/400 V permet d'installer des appareils électriques supplémentaires.



www.compair.com

