

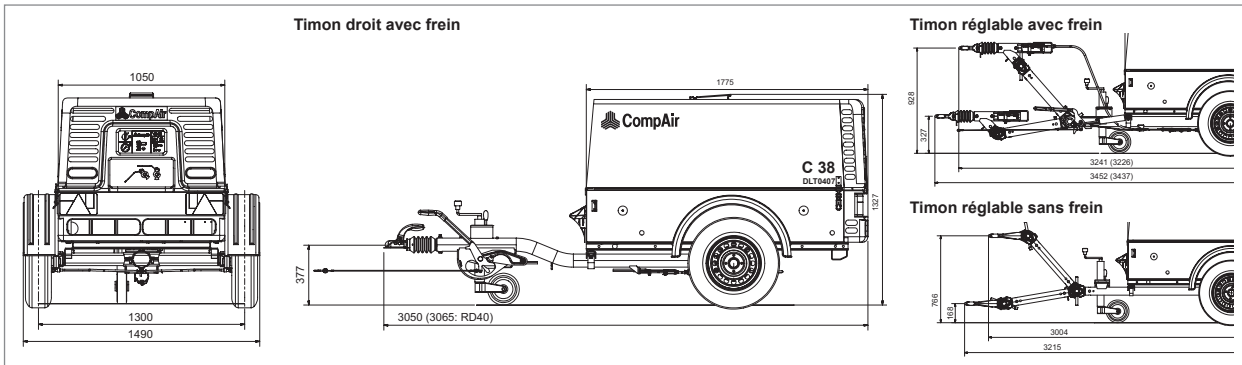


Caractéristiques

- **Robuste moteur Cummins série A2300 refroidi par eau.**
- Moteur 4 cylindres silencieux sans vibrations.
- Conforme aux récentes réglementations antipollution.
- Fourni de série avec pompe manuelle d'amorçage et filtre de carburant avec séparateur d'eau.
- Accessibilité maximale pour la maintenance et l'entretien; toutes les pièces se trouvent du même côté.
- Compresseur à vis, consommant peu d'énergie, usiné avec des tolérances rigoureuses et régulation progressive du débit: la régulation du régime moteur et de l'admission d'air s'adaptent automatiquement au besoin d'air comprimé.
- Les garde-boue en polyuréthane résistent aux conditions difficiles du terrain.
- Arrêt automatique en cas de basse pression d'huile moteur, excès de température moteur, excès de température compresseur.
- Coffre à outils qui empêche de perdre ou de détériorer des outils pendant le transport sur site. Les deux coffres à outils sont galvanisés.
- Solide tableau de commande d'accès et de lecture faciles avec compteur horaire numérique inviolable.
- Arrêt automatique en cas de manque carburant avec témoin d'alarme évitant les arrêts coûteux dus à un réservoir vide et à la purge du circuit de carburant.
- Réservoir de carburant en plastique transparent pour une vision immédiate du niveau et le contrôle de la contamination.
- Un pré filtre fourni en standard évite les problèmes de pollution.
- Élément de compression avec filtre à huile à cartouche vissée facile à remplacer.
- Anneau de levage central pour une manipulation facile avec une grue.
- **Nouveau: modèle sans frein de moins de 750 kg.**

Avantages

- **Disposition en ligne du moteur et du compresseur** séparation nette des zones chaudes et froides.
- **La régulation sans à-coup avec une grande plage de vitesse** diminue la consommation de carburant; fonctionnement stable dans tous les modes de charge.
- **Le démarrage compresseur hors charge** protège le moteur et améliore sa longévité.
- **L'arrêt automatique en cas de manque de carburant** augmente la fiabilité et la sécurité d'utilisation et protège le démarreur.
- **Le capot articulé à large ouverture avec 2 solides vérins pneumatiques** offre un accès facile pour la maintenance.
- **Remplacement rapide et facile des panneaux vissés** démontables avec isolation amovible.
- **Carrosserie en tôle galvanisée résistante à la corrosion** avec revêtement époxy cuit au four.
- **Les charnières de capot graissées** garantissent un fonctionnement permanent.
- **Une solide protection en plastique** protège l'éclairage.
- **Le coupe-batterie intérieur** évite l'utilisation non autorisée.
- **Le démarrage par bouton tournant annule les pertes de temps** dues à la perte de la clé de contact.
- **Grand réservoir en plastique transparent:** pas d'interruption pendant une période de travail et contrôle facile du niveau de carburant.
- **Châssis de remorque galvanisé à chaud** pour une grande longévité dans toutes les conditions.
- **Fonctionnement fiable à +50°C aussi bien qu'à 1500 m au dessus du niveau de la mer.** Option lubrificateur d'outils de contenance 2,5 l.



Caractéristiques Techniques		Options	
Type	DLT 0407		
Marque	C 38	C 38 G (S)	
Caractéristiques fonctionnelles			
Débit (m ³ /min) ¹⁾	3,8		
Pression de fonctionnement (bar)	7		
Plage de pression de fonctionnement (bar)	5–8		
Contenance d'huile du compresseur (l)	9		
Moteur			
Transmission/Modèle du moteur	Cummins A 2300		
Nombre de cylindres	4		
Système de refroidissement (l)	refroidissement liquide 7,5 l		
Puissance du moteur (kW)	35,5		
Régime (rpm)	1700–2800		
Contenance d'huile du moteur (l)	5,5		
Contenance du réservoir de carburant (l)	60		
Génératrice avec ralenti automatique			
Génératrice	Synchrone		
Enceinte	IP 54		
Tension (V)	110/230/400		
Fréquence (Hz)	50		
Génératrice de courant 7 kVA	monophasé 45 A		
Génératrice de courant 8 kVA	monophasé 21,6 A–triphase 11,5 A		
Génératrice de courant 12 kVA	monophasé 26,1 A–triphase 17,4 A		
Puissance max. à 7 kVA 110 V	7,0 kVA		
Puissance max. à 8 kVA 230 V/400 V	5,0/8,0 kVA		
Puissance max. à 12 kVA 230 V/400 V	6,0/12,0 kVA		
Prises 7 kVA	2 x CEE 16 A et 1 x CEE 32 A		
Prises 8 kVA/12 kVA CEE 230 V/400 V	2 x CEE 16 A/1 x CEE 16 A		
Poids/Dimensions			
Poids en fonctionnement, timon réglable sans frein (kg)	740		
Poids en fonctionnement, timon droit avec frein (kg) ²⁾	748		
Poids en fonctionnement, timon réglable avec frein (kg)	808	³⁾ 875 ⁴⁾ 892	
Poids en fonctionnement, timon droit avec frein (kg)	768	³⁾ 835 ⁴⁾ 852	
Poids total autorisé en fonctionnement avec frein	1025		
Poids total autorisé en fonctionnement sans frein (kg) ²⁾	750		
Longueur timon réglable avec frein (mm)	min 3241 – max 3452		
timon droit avec frein (mm)	3065		
timon réglable sans frein (mm)	min 3215 – max 3004		
Longueur de la carrosserie (mm)	1775		
Largeur (mm)	1490		
Hauteur (mm)	1327		
Sorties d'air comprimé	2 x 3/4"		
Niveaux sonores			
Niveau puissance sonore (dB(A)) conf. à la norme 2000/14/EC ⁵⁾	98		
Niveau de pression sonore (dB(A)) conf. à la norme PNEUROP at 1 m ⁶⁾	82		
PNEUROP at 7 m ⁶⁾	69		

- Un régulateur de température d'huile du compresseur** garantit le fonctionnement en toute sécurité du compresseur aux basses températures. Evite le gel des outils pneumatiques.
- Refroidisseur final intégré** avec séparation automatique des condensats avec ou sans réchauffage de l'air comprimé en aval.
- Le refroidisseur final avec filtres ultrafins** garantit la qualité de l'air comprimé conformément à la norme ZTV-ING partie 3, article 4 / ISO 8573.1.
- Le rouleau de tuyau de 3/4" 20 m** protège le tuyau 3/4" et assure un transport facile.
- Support** pour le montage sur camion.
- Support sur patin** pour installation fixe sur site.
- Diverses versions de châssis.** Modèle sans frein de moins de 750 kg aujourd'hui disponible.
- Bac de rétention pour liquides.**
- Divers anneaux de remorquage** NATO, 40 mm DIN, 50 mm etc. pour automobiles et camions.
- Une génératrice** 7 kVA 110 V, 8 kVA 230 V/400 V ou 12 kVA 230 V/400 V permet d'installer des appareils électriques supplémentaires.

¹⁾ Selon ISO 1217 ed. 3 1996 annexe D ²⁾ Sans coffre à outils et options ³⁾ Avec génératrice 7 kVA ou 8kVA ⁴⁾ Avec génératrice 12 kVA ⁵⁾ Valeurs limites légales de la directive EC du 01/01/2006 ⁶⁾ PN8NTC2.2



www.compair.com

