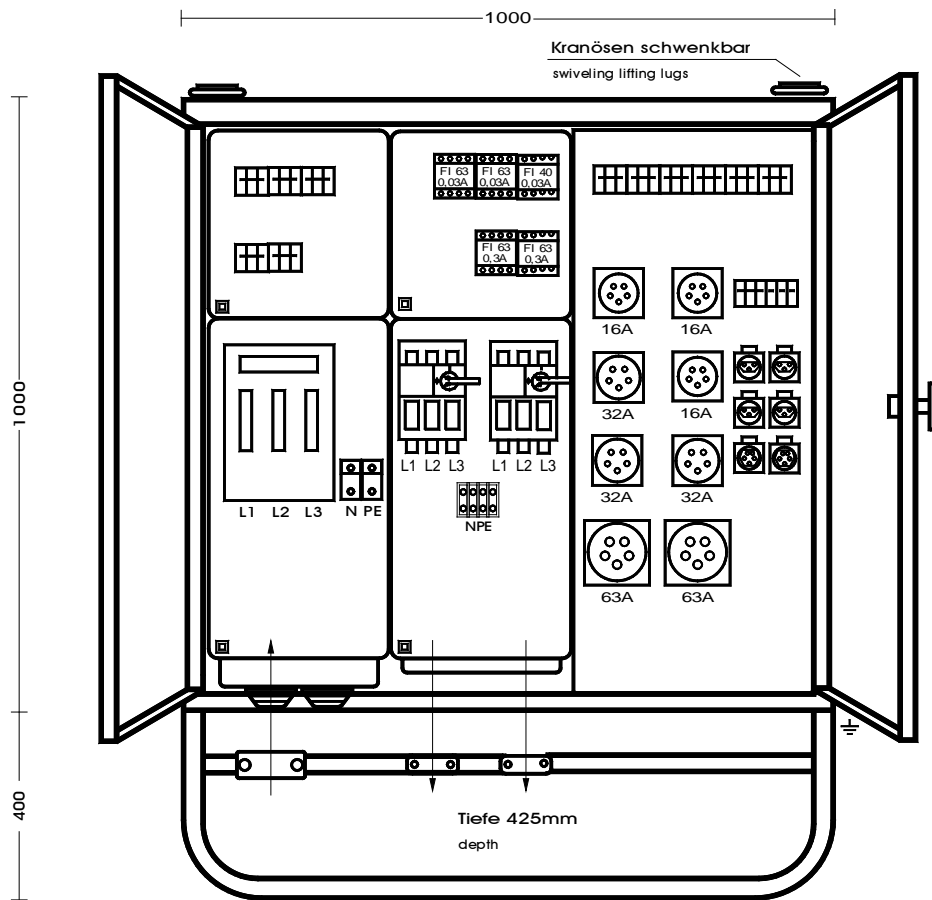
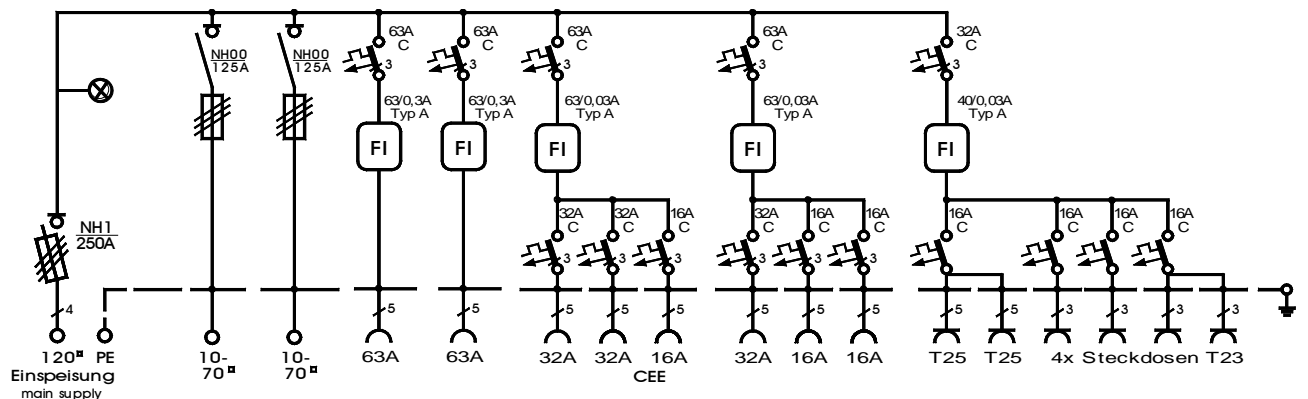


Entspricht der Norm NIN 2020 T7.04

Verteilerschrank	
Anschlusswert: 173 kVA; 230/400V, 50Hz Schutzart: offen/geschlossen IP 21/44 Gewicht ca. 170kg, Gehäuse V 4	
mit montiertem Untergestell, UV 4 mit montiertem Sicherungszubehör.	
Made in Germany	
Angebot Nr.	180861
Typ/Type:	V 250-20



Nicht zum Anschluss von Geräten mit frequenzgesteuertem Antrieb geeignet!



RUBAG - Verteilerschrank im Gehäuse aus verzinktem Stahlblech,
pulverbeschichtet RAL 1021, bestückt mit:

1 Anschluss über Sicherungslasttrennschalter Gr.1/250A
1 Phasenkontrollleuchte

2 Lasttrennschalter mit Sicherungen Gr. 00/125A
2 Klemmenabgang 5x10-70mm²

2 Leitungsschutzschalter 63A, 3-pol. C-Kennl.
2 FI-Schutzschalter 4-polig, 63 A, $I_{\Delta N} = 0,3$ A, Typ A
2 CEKON Steckdosen 5-pol. 63 A,

1 Leitungsschutzschalter 63A, 3-pol. C-Kennl.
1 FI-Schutzschalter 4-polig, 63 A, $I_{\Delta N} = 0,03$ A, Typ A
2 CEKON Steckdosen 5-pol. 32 A über LS 32 A, 3-pol. C - Kennl.
1 CEKON Steckdose 5-pol. 16 A über LS 16 A, 3-pol. C - Kennl.

1 Leitungsschutzschalter 63A, 3-pol. C-Kennl.
1 FI-Schutzschalter 4-polig, 63 A, $I_{\Delta N} = 0,03$ A, Typ A
1 CEKON Steckdose 5-pol. 32 A über LS 32 A, 3-pol. C - Kennl.
2 CEKON Steckdosen 5-pol. 16 A über LS 16 A, 3-pol. C - Kennl.

1 Leitungsschutzschalter 32A, 3-pol. C-Kennl.
1 FI-Schutzschalter 4-polig, 40 A, $I_{\Delta N} = 0,03$ A, Typ A
2 Steckdosen Typ 25, 400V über 1 LS 16 A, 3-pol. C - Kennl.
4 Steckdosen Typ 23, 230V über 3 LS C 16A, 1pol.