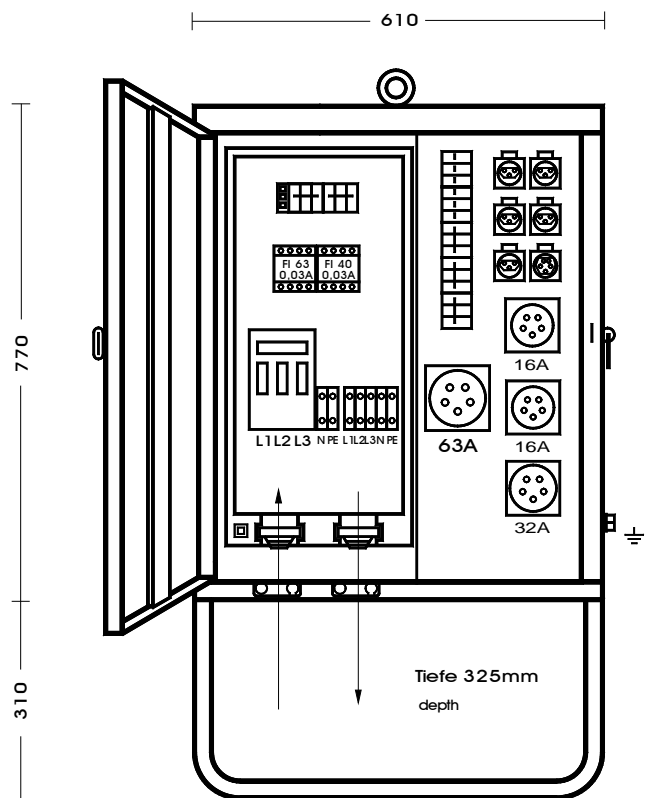
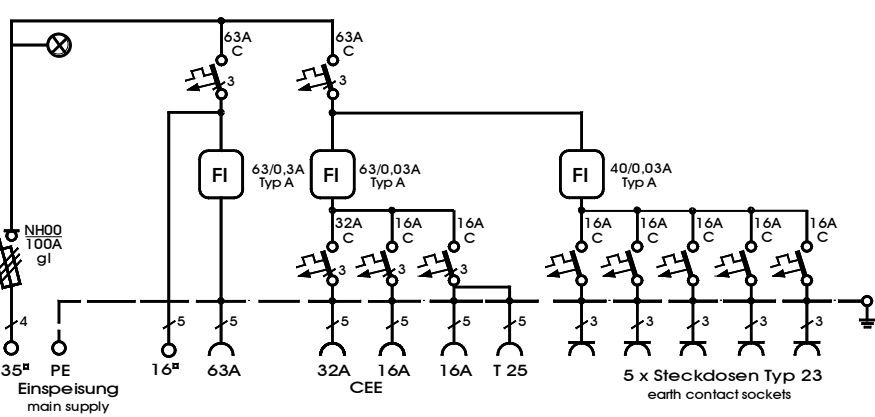


Entspricht der Norm NIN 2020 T7.04

|   |                 |
|---|-----------------|
| <b>Verteilerschrank</b>   |                 |
| Anschlusswert: 69 kVA; 230/400V, 50Hz<br>Schutzart: offen/geschlossen IP 21/44<br>Gewicht ca. 48kg, Gehäuse V 0 |                 |
| mit montiertem Untergestell, UV 1<br>mit montiertem Sicherungszubehör.  |                 |
| <b>Made in Germany</b>  |                 |
| Angebot Nr.   | <b>180859</b>   |
| Typ/Type:   | <b>V 100-20</b> |



**Nicht zum Anschluss  
von Geräten mit  
frequenzgesteuertem  
Antrieb geeignet!**



**RUBAG** - Verteilerschrank im Gehäuse aus verzinktem Stahlblech, pulverbeschichtet RAL 1021, bestückt mit:

- 1 Anschluss über Sicherungslasttrennschalter Gr.00/100A
- 1 Phasenkontrollleuchte

- 1 Leitungsschutzschalter 63A, 3-pol. C-Kennl.
- 1 Klemmenabgang 5x16mm<sup>2</sup>
- 1 FI-Schutzschalter 4-polig, 63 A, I<sub>ΔN</sub> = 0,3 A, Typ A
- 1 CEKON Steckdosen 5-pol. 63 A

- 1 Leitungsschutzschalter 63A, 3-pol. C-Kennl.
- 1 FI-Schutzschalter 4-polig, 63 A, I<sub>ΔN</sub> = 0,03 A, Typ A
- 1 CEKON Steckdose 5-pol. 32 A über LS 32 A, 3-pol. C - Kennl.
- 2 CEKON Steckdosen 5-pol. 16 A über LS 16 A, 3-pol. C - Kennl., parallel dazu 1 Steckdose Typ 25, 400V
- 1 FI-Schutzschalter 4-polig, 40 A, I<sub>ΔN</sub> = 0,03 A, Typ A
- 5 Steckdosen Typ 23, 230V über LS C 16A, 1pol.