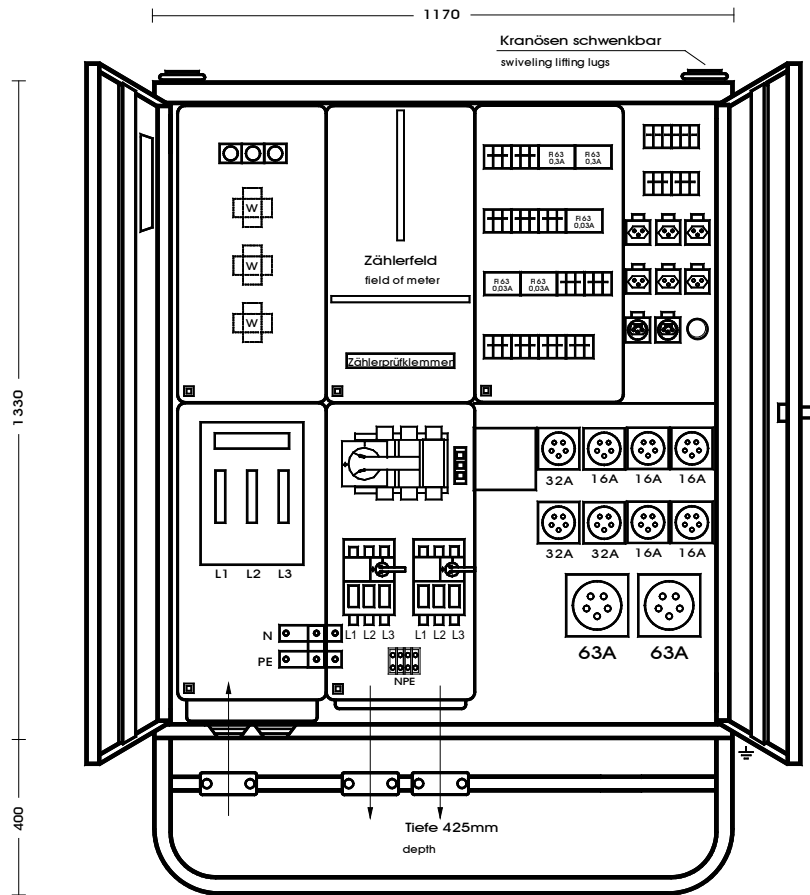
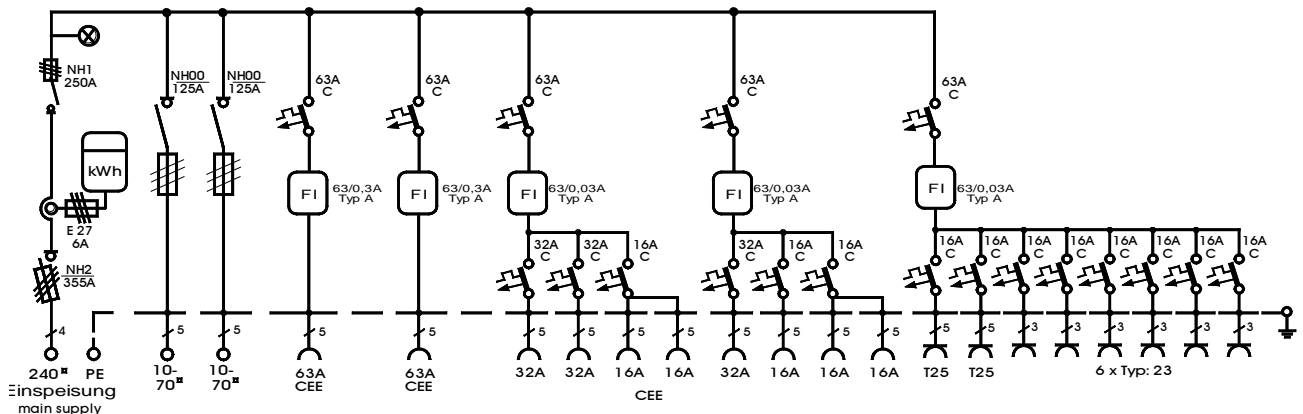


Entspricht der Norm NIN 2020 T7.04

Anschlussverteilerschrank	
Anschlusswert: 173 kVA; 230/400V, 50Hz Schutzart: offen/geschlossen IP 21/44 Gewicht ca. 150kg, Gehäuse AV 3	
mit montiertem Untergestell, UAV 3 mit montiertem Sicherungszubehör.	
Made in Germany	
Bestell Nr.	180858
Typ/Type:	AVW 250-20



Nicht zum Anschluss von Geräten mit frequenzgesteuertem Antrieb geeignet!



RUBAG - Anschlussverteilerschrank im Gehäuse aus verzinktem Stahlblech, pulverbeschichtet RAL 1021, bestückt mit:

- 1 Anschluss über Sicherungslasttrennschalter Gr.2/355A
- 1 Wandlerplatz, mit 3 Wandlern 300/5A
- 1 Zählerplatz, isogekapselt
- 1 Lasttrennschalter mit Sicherungen 3-pol. Gr.1/250A
- 1 Phasenkontrollleuchte

- 2 Lasttrennschalter mit Sicherungen Gr. 00/125A
- 2 Klemmenabgang 5x10-70mm²

- 2 Leitungsschutzschalter 63A, 3-pol. C-Kennl.
- 2 FI-Schutzschalter 4-polig, 63 A, I_{ΔN} = 0,3 A, Typ A
- 2 CEKON Steckdosen 5-pol. 63 A

- 1 Leitungsschutzschalter 63A, 3-pol. C-Kennl.
- 1 FI-Schutzschalter 4-polig, 63 A, I_{ΔN} = 0,03 A, Typ A
- 2 CEKON Steckdosen 5-pol. 32 A über LS 32 A, 3-pol. C - Kennl.
- 2 CEKON Steckdosen 5-pol. 16 A über 1 LS 16 A, 3-pol. C - Kennl.

- 1 Leitungsschutzschalter 63A, 3-pol. C-Kennl.
- 1 FI-Schutzschalter 4-polig, 63 A, I_{ΔN} = 0,03 A, Typ A
- 1 CEKON Steckdose 5-pol. 32 A über LS 32 A, 3-pol. C - Kennl.
- 3 CEKON Steckdosen 5-pol. 16 A über 2 LS 16 A, 3-pol. C - Kennl.

- 1 Leitungsschutzschalter 63A, 3-pol. C-Kennl.
- 1 FI-Schutzschalter 4-polig, 63 A, I_{ΔN} = 0,03 A, Typ A
- 2 Steckdosen Typ 25, 400V über LS 16 A, 3-pol. C - Kennl.
- 6 Steckdosen Typ 23, 230V über LS C 16A, 1pol.