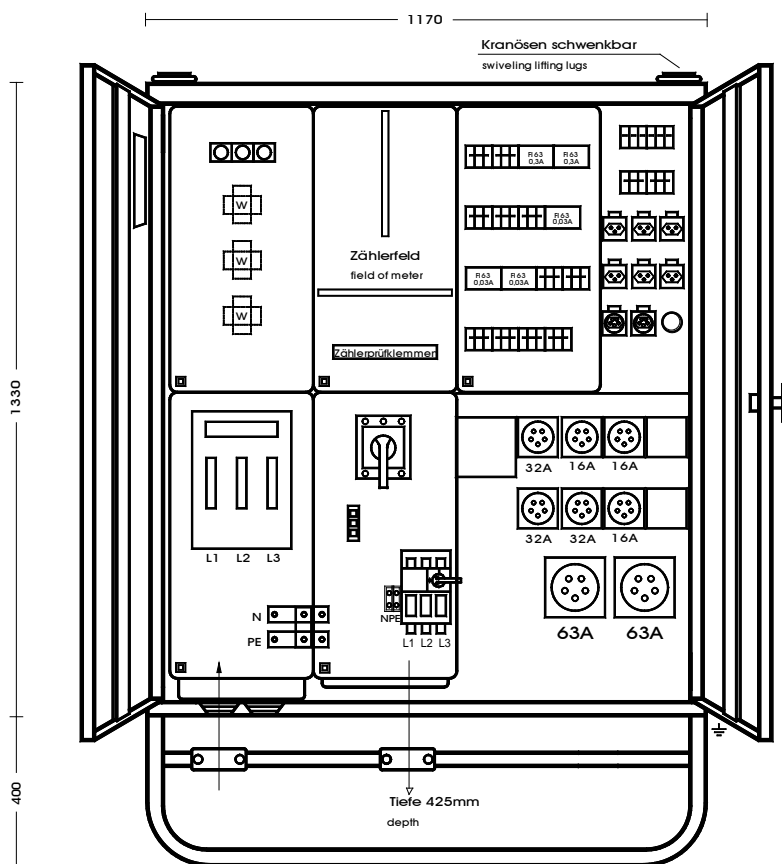
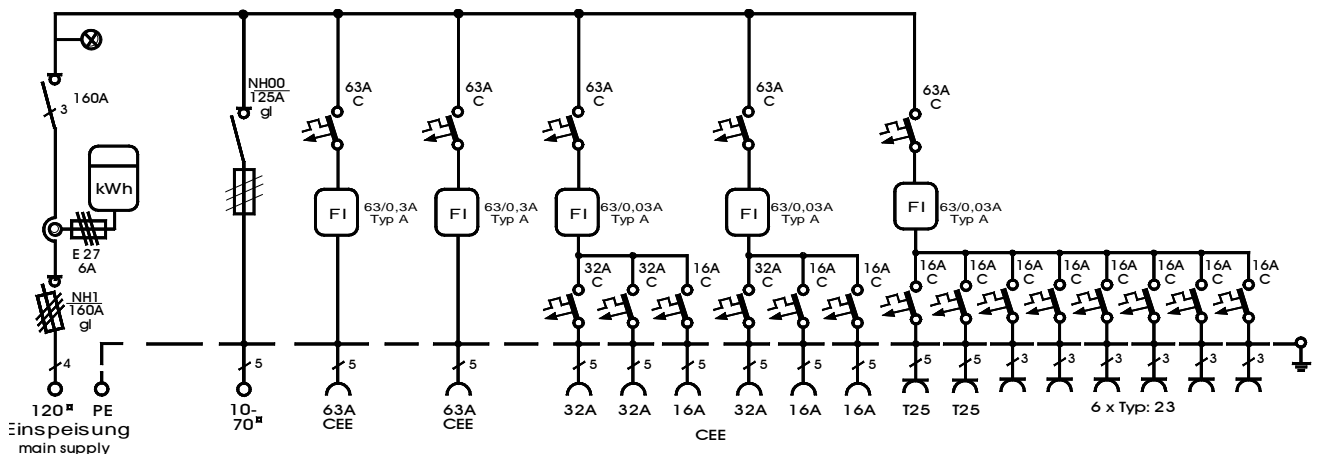


Entspricht der Norm NIN 2020 T7.04

|  |                   |
|--|-------------------|
| <b>Anschlussverteilerschrank</b>   |                   |
| Anschlusswert: 110 kVA; 230/400V, 50Hz<br>Schutzart: offen/geschlossen IP 21/44<br>Gewicht ca. 150kg, Gehäuse AV 3 |                   |
| mit montiertem Untergestell, UAV 3<br>mit montiertem Sicherungszubehör.  |                   |
| <b>Made in Germany</b>   |                   |
| Angebot Nr.  | <b>180857</b>     |
| Typ/Type:  | <b>AVW 160-20</b> |



**Nicht zum Anschluss von Geräten mit frequenzgesteuertem Antrieb geeignet!**



**RUBAG** - Anschlussverteilerschrank im Gehäuse aus verzinktem Stahlblech, pulverbeschichtet RAL 1021, bestückt mit:

- 1 Anschluss über Sicherungslasttrennschalter Gr.1/160A
- 1 Wandlerplatz, mit 3 Wandlern 200/5A
- 1 Zählerplatz, isogekapselt
- 1 Hauptschalter 3-pol.  $I_U = 160A$
- 1 Phasenkontrollleuchte

- 1 Lasttrennschalter mit Sicherungen Gr. 00/125A
- 1 Klemmenabgang 5x10-70mm<sup>2</sup>

- 2 Leitungsschutzschalter 63A, 3-pol. C-Kennl.
- 2 FI-Schutzschalter 4-polig, 63 A,  $I_{\Delta N} = 0,3 A$ , Typ A
- 2 CEKON Steckdosen 5-pol. 63 A,

- 1 Leitungsschutzschalter 63A, 3-pol. C-Kennl.
- 1 FI-Schutzschalter 4-polig, 63 A,  $I_{\Delta N} = 0,03 A$ , Typ A
- 2 CEKON Steckdosen 5-pol. 32 A über LS 32 A, 3-pol. C - Kennl.
- 1 CEKON Steckdose 5-pol. 16 A über LS 16 A, 3-pol. C - Kennl.

- 1 Leitungsschutzschalter 63A, 3-pol. C-Kennl.
- 1 FI-Schutzschalter 4-polig, 63 A,  $I_{\Delta N} = 0,03 A$ , Typ A
- 1 CEKON Steckdose 5-pol. 32 A über LS 32 A, 3-pol. C - Kennl.
- 2 CEKON Steckdosen 5-pol. 16 A über LS 16 A, 3-pol. C - Kennl.

- 1 Leitungsschutzschalter 63A, 3-pol. C-Kennl.
- 1 FI-Schutzschalter 4-polig, 63 A,  $I_{\Delta N} = 0,03 A$ , Typ A
- 2 Steckdosen Typ 25, 400V über LS 16 A, 3-pol. C - Kennl.
- 6 Steckdosen Typ 23, 230V über LS C 16A, 1pol.