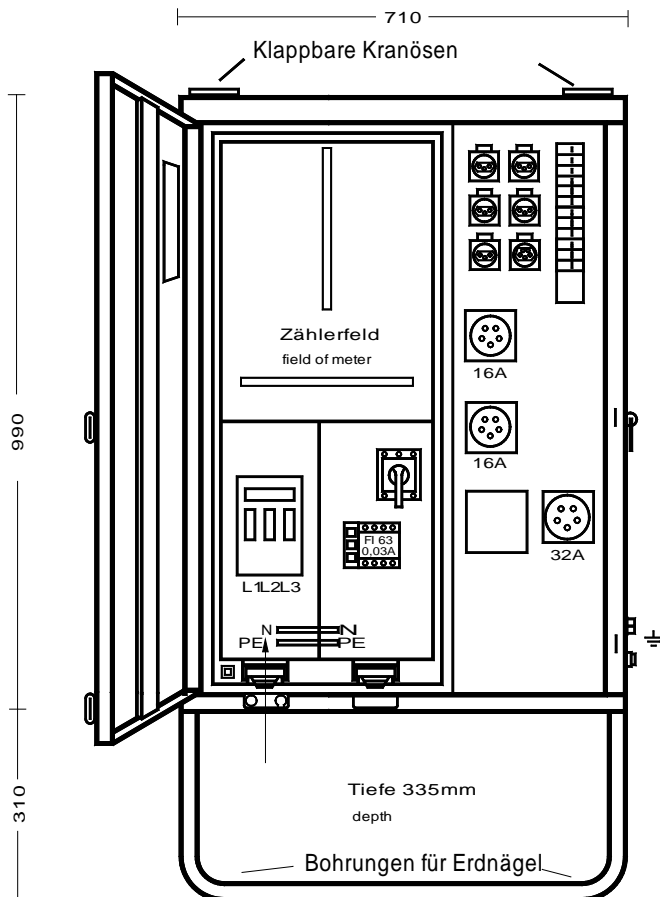
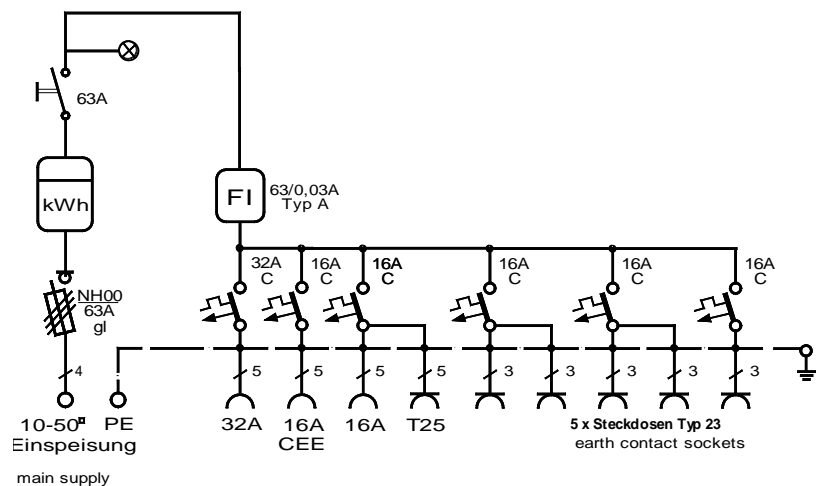


Entspricht der Norm NIN 2020 T7.04

| | |
|------------------------------------------------------------------------------------------------------------------|-----------------|
| Anschlussverteilerschrank | |
| Anschlusswert: 44 kVA; 230/400V, 50Hz Schutzart: offen/geschlossen IP 21/44 Gewicht ca. 53kg, Gehäuse AV 1 | |
| mit montiertem Untergestell, UAV 1 mit montiertem Sicherungszubehör. | |
| Made in Germany | |
| Angebot Nr. | 180851 |
| Typ/Type: | AV 63-20 |



Nicht zum Anschluss von Geräten mit frequenzgesteuertem Antrieb geeignet!



RUBAG - Anschlussverteilerschrank im Gehäuse aus verzinktem Stahlblech, pulverbeschichtet RAL 1021, bestückt mit:

- 1 Anschluss über Sicherungslasttrennschalter Gr.00/63A
- 1 Zählerplatz, isogekapselt
- 1 Hauptschalter 3-pol. $I_U = 63A$
- 1 Phasenkontrollleuchte

- 1 FI-Schutzschalter 4-polig, 63 A, $I_{\Delta N} = 0,03 A$, Typ A
- 1 CEKON Steckdose 5-pol. 32 A über LS 32 A, 3-pol. C - Kennl.
- 2 CEKON Steckdosen 5-pol. 16 A über LS 16 A, 3-pol. C - Kennl., parallel dazu 1 Steckdose Typ 25, 400V
- 5 Steckdosen Typ 23, 230V über 3 LS C 16A, 1pol.