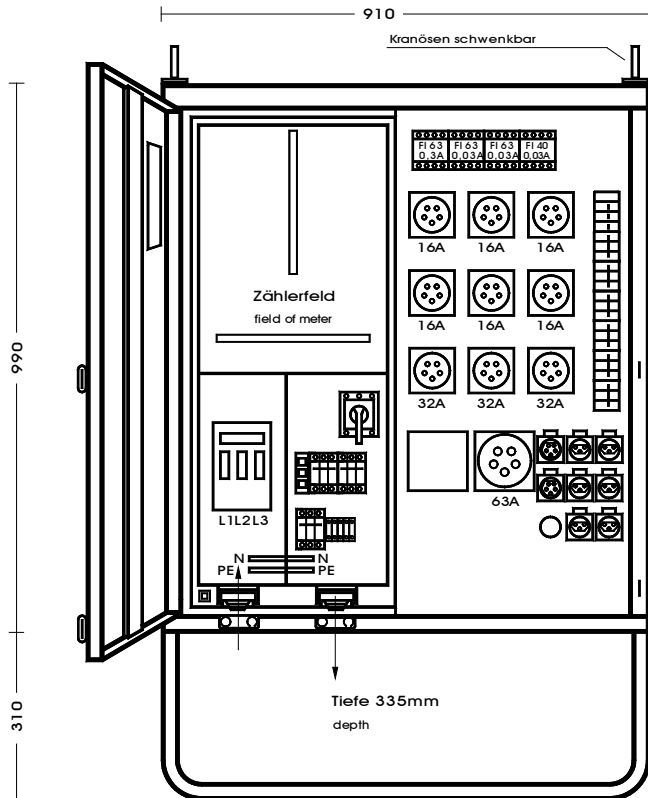
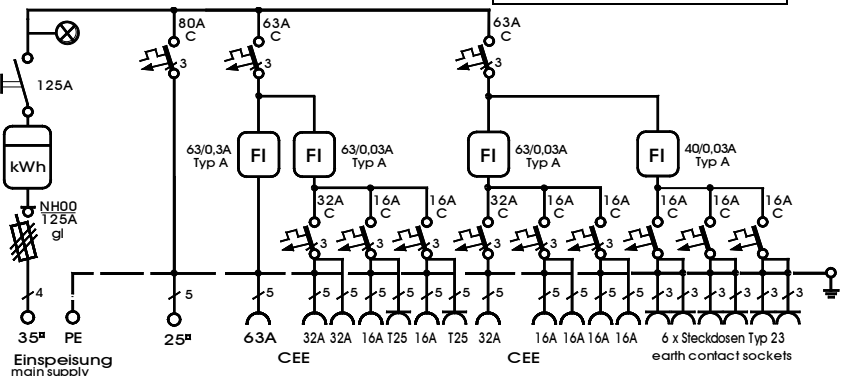


Entspricht der Norm NIN 2020 T7.04

<b>Anschlussverteilerschrank</b>	
Anschlusswert: 87 kVA; 230/400V, 50Hz Schutzart: offen/geschlossen IP 21/44 Gewicht ca. 80kg, Gehäuse AV 2B	
mit montiertem Untergestell, UAV 2B mit montiertem Sicherungszubehör.	
<b>Made in Germany</b>	
Angebot Nr.	<b>180855</b>
Typ/Type:	<b>AV 125-20-Kran</b>



**Nicht zum Anschluss von Geräten mit frequenzgesteuertem Antrieb geeignet!**



**RUBAG - Anschlussverteilerschrank im Gehäuse aus verzinktem Stahlblech, pulverbeschichtet RAL 1021, bestückt mit:**

- 1 Anschluss über Sicherungslasttrennschalter Gr.00/125A**
- 1 Zählerplatz, isogekapselt**
- 1 Hauptschalter 3-pol.  $I_U = 125A$**
- 1 Phasenkontrollleuchte**
  
- 1 Leitungsschutzschalter 80A, 3-pol. C-Kennl.**
- 1 Klemmenabgang 5x25mm<sup>2</sup>**
  
- 1 Leitungsschutzschalter 63A, 3-pol. C-Kennl.**
- 1 FI-Schutzschalter 4-polig, 63 A,  $I_{\Delta N} = 0,3 A$ , Typ A**
- 1 CEKON Steckdose 5-pol. 63 A**
- 1 FI-Schutzschalter 4-polig, 63 A,  $I_{\Delta N} = 0,03 A$ , Typ A**
- 2 CEKON Steckdosen 5-pol. 32 A über 1 LS 32 A, 3-pol. C - Kennl.**
- 2 CEKON Steckdosen 5-pol. 16 A über LS 16 A, 3-pol. C - Kennl., parallel dazu 2 Steckdosen Typ 25, 400V**
  
- 1 Leitungsschutzschalter 63A, 3-pol. C-Kennl.**
- 1 FI-Schutzschalter 4-polig, 63 A,  $I_{\Delta N} = 0,03 A$ , Typ A**
- 1 CEKON Steckdose 5-pol. 32 A über LS 32 A, 3-pol. C - Kennl.**
- 4 CEKON Steckdosen 5-pol. 16 A über 2 LS 16 A, 3-pol. C - Kennl.**
- 1 FI-Schutzschalter 4-polig, 40 A,  $I_{\Delta N} = 0,03 A$ , Typ A**
- 6 Steckdosen Typ 23, 230V über 3 LS C 16A, 1pol.**