

Entspricht der Norm NIN 2020 T7.04

Anschlussverteilerschrank

Anschlusswert: 69 kVA; 230/400V, 50Hz
 Schutzart: offen/geschlossen IP 21/44
 Gewicht ca. 60kg, Gehäuse AV 2

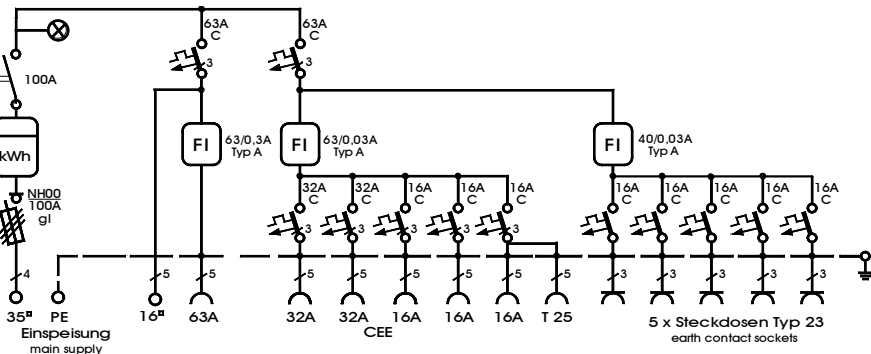
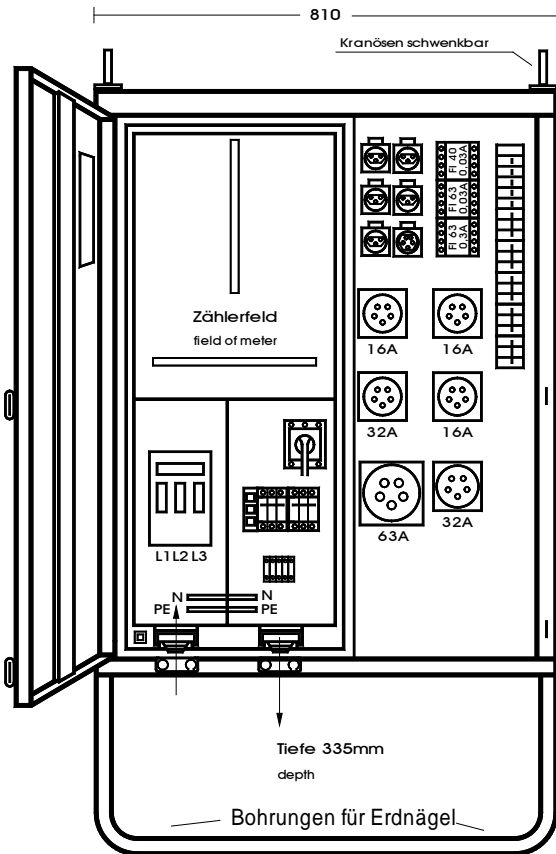
mit montiertem Untergestell, UAV 2
 mit montiertem Sicherungszubehör.

Made in Germany

Angebot Nr. **180853**

Typ/Type: **AV 100-20**

**Nicht zum Anschluss
 von Geräten mit
 frequenzgesteuertem
 Antrieb geeignet!**



RUBAG - Anschlussverteilerschrank im Gehäuse aus verzinktem Stahlblech, pulverbeschichtet RAL 1021, bestückt mit:

- 1 Anschluss über Sicherungslasttrennschalter Gr.00/100A
- 1 Zählerplatz, isogekapselt
- 1 Hauptschalter 3-pol. $I_U = 100A$
- 1 Phasenkontrollleuchte

- 1 Leitungsschutzschalter 63A, 3-pol. C-Kennl.
- 1 Klemmenabgang 5x16mm²
- 1 FI-Schutzschalter 4-polig, 63 A, $I_{\Delta N} = 0,3 A$, Typ A
- 1 CEKON Steckdose 5-pol. 63 A

- 1 Leitungsschutzschalter 63A, 3-pol. C-Kennl.
- 1 FI-Schutzschalter 4-polig, 63 A, $I_{\Delta N} = 0,03 A$, Typ A
- 2 CEKON Steckdosen 5-pol. 32 A über LS 32 A, 3-pol. C - Kennl.
- 3 CEKON Steckdosen 5-pol. 16 A über LS 16 A, 3-pol. C - Kennl., parallel dazu 1 Steckdose Typ 25, 400V
- 1 FI-Schutzschalter 4-polig, 40 A, $I_{\Delta N} = 0,03 A$, Typ A
- 5 Steckdosen Typ 23, 230V über LS C 16A, 1pol.