

**weberm**

Die Marke des Fortschritts

CR



Reversierbare  
Bodenverdichter

**CR 3/CR 5**

**Sicherheit und Komfort.**  
Hydraulische Umschaltung des stufenlosen Vor- und Rücklaufs mit Totmann-Funktion. Der vibrationsarme Führungsbügel minimiert die Hand-Arm-Vibrationen deutlich.



**Rundum-Schutz.**  
Der Motor wird durch Schutzrahmen und Abdeckung vor äußeren Beschädigungen geschützt.



**CR 3 Hd**

## Machen Sie keine Kompromisse!

**Hoher Bedienungskomfort, optimale Verdichtungsleistung und eine solide Qualität: Das sind die Anforderungen, die die Bodenverdichter der Baureihen CR 3 und CR 5 eindrucksvoll erfüllen.**

- Die niedrige Belastung des Bedieners durch Hand-Arm-Vibrationen, das harmonische Laufverhalten und die guten Steigfähigkeiten gewährleisten den hohen Bedienungskomfort.
- Hohe Zentrifugalkräfte und die stufenlose hydraulische Umschaltung des Vor- und Rücklaufs sind die Basis für eine optimale Verdichtung fast aller Materialien im Erdbau.

Der universelle Einsatz der Maschinen, zum Beispiel auch zum Einrütteln von Verbundsteinpflaster, sorgt für eine hohe Auslastung der CR-Bodenverdichter bei Vermietern.

- Die langlebige und robuste Qualität zeigt sich in vielen Details, wie beispielsweise dem stabilen Motorschutzrahmen mit zusätzlicher Abdeckung des Motors, der selbstspannenden Fliehkraftkupplung und natürlich auch in den 24 Monaten Werksgarantie.



**Betriebsicher und wartungsfreundlich.**  
Die selbstspannende Fliehkraftkupplung erspart das regelmäßige Nachspannen des Keilriemens.



**Alles unter Kontrolle.**  
Mit Elektrostart bieten CR 3 E und CR 5 E praktischen Bedienungs-komfort.



#### Arbeits- und Betriebssicherheit im Detail

- ▶ Geringe Hand-Arm-Vibrationen.
- ▶ Niedrige Lärmemissionen.
- ▶ Einfacher Service, denn alle Wartungselemente sind leicht zu erreichen.
- ▶ Sichere und schnelle Verladung durch große, klappbare Kranöse.
- ▶ Optimaler Bedienungskomfort durch höhenverstellbare Handführungsstange und vibrationsarme Führungsbügel.
- ▶ Flexibler Maschineneinsatz, denn die Arbeitsbreite kann mit Anbauplatten variiert werden.

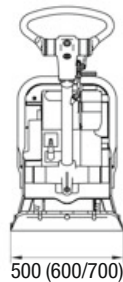
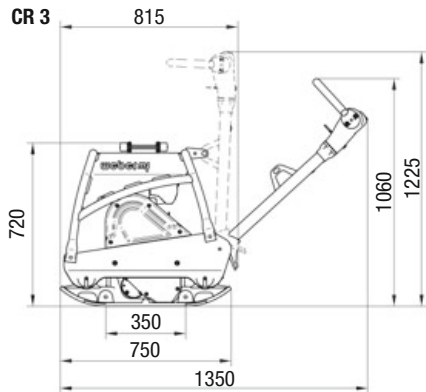
#### Lieferbares Zubehör

- ▶ Anbauplatten, Vulkollanplatten, Fahrwerk für CR 3.

## Technische Daten

Typ		CR 3	CR 3 E	CR 3 Hd
Betriebsgewicht nach CECE	kg	206	224	203
Zentrifugalkraft	kN	35	35	35
Frequenz	Hz	80	80	80
Arbeitsbreite	mm	500 (600*/700*)	500 (600*/700*)	500(600*/700*)
Motorhersteller/Typ		Hatz 1 B 20	Hatz 1 B 20	Honda GX 270
Motorart		Diesel	Diesel	Benzin
Motorleistung, max.	kW (PS)	3,4 (4,6)	3,4 (4,6)	6,0 (8,2)
Motorleistung bei Betriebsdrehzahl	kW (PS)	3,1 (4,2) bei 3.000 U/min.	3,1 (4,2) bei 3.000 U/min.	5,1 (7,0) bei 3.000 U/min.
Starteinrichtung		Reversier	E-Start	Reversier
Arbeitsgeschwindigkeit	m/min	0-20	0-20	0-20

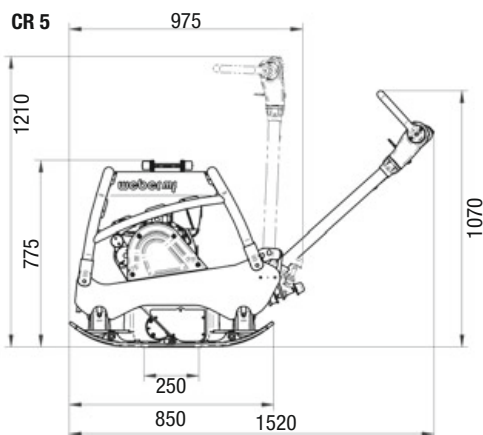
\*Arbeitsbreite mit Verbreiterungen



Abmessungen in mm.

Typ		CR 5	CR 5 E	CR 5 Hd
Betriebsgewicht nach CECE	kg	281	298	273
Zentrifugalkraft	kN	42	42	42
Frequenz	Hz	75	75	75
Arbeitsbreite	mm	550 (700*)	550 (700*)	550 (700*)
Motorhersteller/Typ		Hatz 1 B 30	Hatz 1 B 30	Honda GX 270
Motorart		Diesel	Diesel	Benzin
Motorleistung, max.	kW (PS)	5,4 (7,4)	5,4 (7,4)	6,0 (8,2)
Motorleistung bei Betriebsdrehzahl	kW (PS)	4,6 (6,2) bei 3.000 U/min.	4,6 (6,2) bei 3.000 U/min.	5,1 (7,0) bei 3.000 U/min.
Starteinrichtung		Reversier	E-Start	Reversier
Arbeitsgeschwindigkeit	m/min	0-24	0-24	0-24

\*Arbeitsbreite mit Verbreiterungen



Abmessungen in mm. Technische Änderungen vorbehalten.

# RUBAG

Fon 0848 800 555 Fax 061 377 85 61

Sternenfeldstrasse 1 – 3, CH - 4127 Birsfelden

Chavornay | Inwil | Konolfingen | Oberbüren | Otelfingen