

CR 1

Mit dem CR 1 arbeiten Sie bereits mit dem Komfort der hydraulischen Umschaltung. Für Vermietung und professionelle Anwender der ideale Einstieg in das Weber MT-Programm.

Mit 400 mm Arbeitsbreite und einer Zentrifugalkraft von 20 kN sowie 30 cm bodenabhängiger Verdichtungstiefe ist der CR 1 universell einzusetzen. Große Flächenleistungen, dank der hohen Vorlaufgeschwindigkeit steigern den wirtschaftlichen Einsatz. Alternativ stehen für den CR 1 Diesel- oder Benzinmotoren zur Auswahl.



CR 1 R



Vorteile

- ▶ Mit Vor- und Rücklauf.
- ▶ Stufenlose, hydraulische Umschaltung für präzises Arbeiten in Problemzonen.
- ▶ Geringer Wartungsaufwand durch selbstspannende Fliehkraftkupplung.
- ▶ Große, feststehende Kranöse zur schnellen Verladung – auch durch Stapler.
- ▶ Stabiler Rohrschutzrahmen zum Schutz vor Beschädigungen. Bei Diesel-Version zusätzlich mit Motorabdeckung.

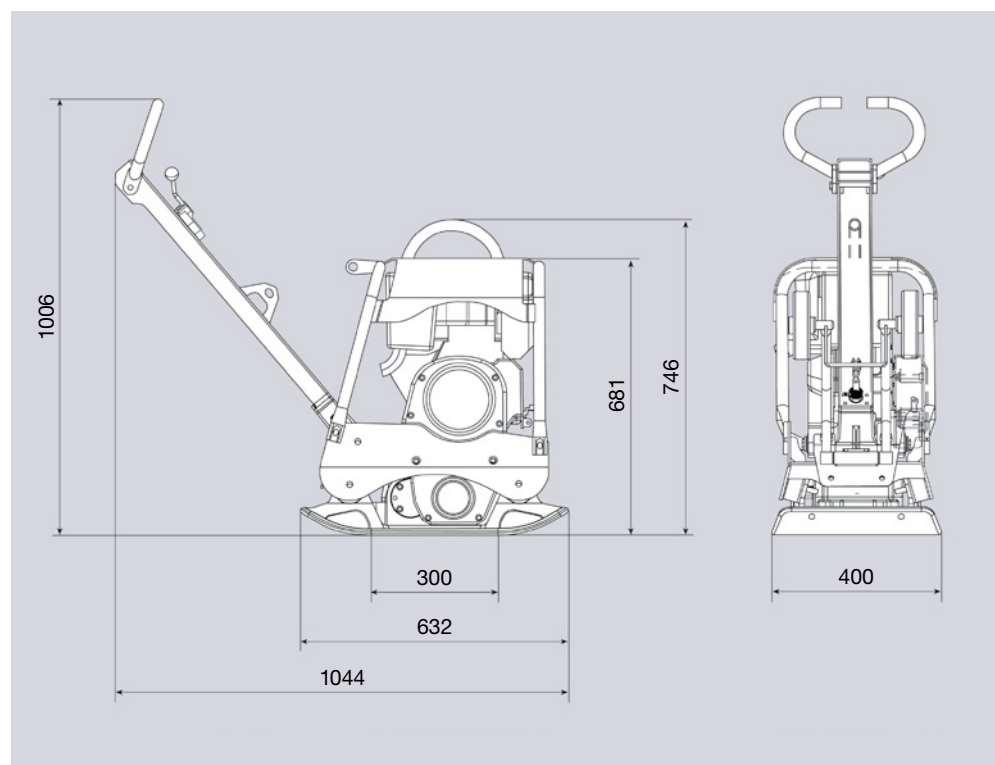
Lieferbares Sonderzubehör

Vulkollanplatte, Fahrkarre.

Technischen Daten

Typ		CR 1	CR 1 R	CR 1 Hd
Betriebsgewicht nach CECE	kg	118	104	103
Zentrifugalkraft	kN	20	20	20
Frequenz	Hz	100	100	100
Arbeitsbreite	mm	400	400	400
Motorhersteller/Typ		Lombardini 15 LD 225	Robin-Subaru EX 17	Honda GX 160
Motorart		Diesel	4-Takt, Benzin	4-Takt, Benzin
Motorleistung, max.	kW (PS)	3,5 (4,8)	4,2 (5,7)	3,6 (4,9)
Motorleistung bei Betriebsdrehzahl	kW (PS)	3,2 (4,4) bei 3350 U/min	3,1 (4,2) bei 3350 U/min	3,1 (4,2) bei 3350 U/min
Arbeitsgeschwindigkeit	m/min	0-20	0-20	0-20

Technische Änderungen vorbehalten.



Abmessungen in mm.



CR 1



CR 1 R

RUBAG

Fon 0848 800 555 Fax 061 377 85 61

Sternenfeldstrasse 1 - 3, CH - 4127 Birsfelden

Chavornay | Inwil | Konolfingen | Oberbüren | Otelfingen