

CR 10



Ein Klasse für sich!

Mit dem Bodenverdichter CR 10 hat Weber MT Leistung im großen Format entwickelt: 100 kN Zentrifugalkraft, ein 3-Zylinder-Dieselmotor (Lombardini) und 900 kg Betriebsgewicht.

Der CR 10 mit vollhydraulischem Vibrationsantrieb setzt Maßstäbe in Technik und Qualität: im Straßen- und Tiefbau, im Autobahn- und Grabenbau.

10 Gründe für den CR 10

- ▶ Hohe Motorleistung. Vorteil: Sehr gute Leistungsreserve.
- ▶ Vibration über Druckknopfschalter zu- und abschaltbar. Vorteil: Die Maschine kann ohne Vibration gestartet und muss in kurzen Pausen nicht ausgeschaltet werden.
- ▶ Startermodul mit Zusatzfunktionen: Betriebsstundenzähler, Anzeige und Motorschutzfunktion für Öldruck, Batteriespannung, Motortemperatur und Luftfilterverschmutzung. Vorteil: Tritt ein Fehler im Bereich dieser Punkte auf, schaltet die Maschine ab – somit kann der Fehler rechtzeitig behoben werden, bevor ein ernsthafter Schaden auftritt.
- ▶ Frequenzverstellung. Vorteil: Unterstützung für den Bediener bei der Verdichtung schwieriger Böden.
- ▶ Stufenlose, hydraulische Umschaltung des Vor- und Rücklaufs über einen Tipp-Schalter. Vorteil: Leichte und bequeme Bedienung / Steuerung der Maschine.
- ▶ „Totmann-Schaltung“ als Not-Aus-Knopf an der Führungsstange. Vorteil: Stillstand der Maschine im Notfall.
- ▶ Geschlossene Motorhaube. Vorteil: Optimaler Schutz des Motors und weiterer Funktionsteile vor Beschädigung und Schmutz.
- ▶ „Vandalismus-Schutz“. Vorteil: Verriegelung der Starteinrichtung und der Wartungskappen und damit Schutz vor unerlaubten Zugriff.
- ▶ Geschlossene, selbstreinigende Grundplatte mit innenliegenden Hydraulikkomponenten. Vorteil: Keine Ansammlung von Baumaterial auf der Grundplatte. Teile des Hydraulikantriebs sind vor Beschädigungen geschützt.
- ▶ Höhenverstellbare Führungsstange. Vorteil: Anpassung an die Körpergröße des Bedieners.

Der CR 10 und seine technischen Daten

Typ	CR 10	
Betriebsgewicht nach CECE, inkl. Serien-Anbauplatten	kg	900
Zentrifugalkraft	kN	100
Frequenz	Hz	52
Antrieb	hydraulisch	
Arbeitsbreite	mm	700*/800/950**
Motorhersteller/Typ	Lombardini / LDW1003	
Motorart	Diesel / wassergekühlt	
Motorleistung, max.	kW (PS)	19,5 (26,7)
Motorleistung bei Betriebsdrehzahl	kW (PS)	16,5 (22,6) bei 2880 U/min
Arbeitsgeschwindigkeit	m/min	0-27

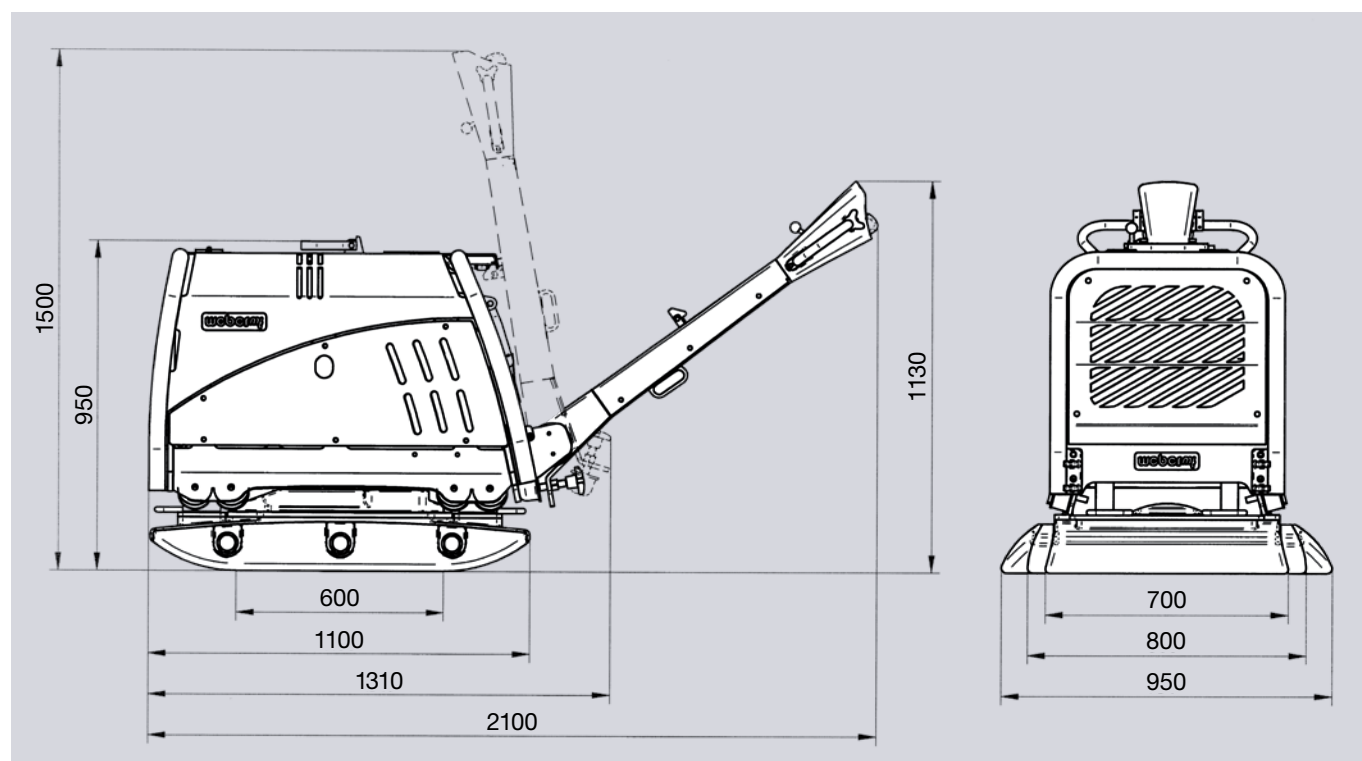
* Reduzierung der Arbeitsbreite durch Abnahme der serienmäßigen Anbauplatten.

** Mit Anbauplatten 2 x 125 mm (Zubehör).

Außerdem: Elektro-Start. Verzurrösen und eine klappbare Kranöse erleichtern den Transport.

Lieferbares Zubehör: Anbauplatten.

Technische Änderungen vorbehalten.



Abmessungen in mm.

RUBAG

Fon 0848 800 555 Fax 061 377 85 61
Sternenfeldstrasse 1 – 3, CH - 4127 Birsfelden
Chavornay | Inwil | Konolfingen | Oberbüren | Otelfingen