

Vibrationsplatte CF 1

Große Leistung auf kleinstem Raum: Die kompakte, vorlaufende Vibrationsplatte CF 1 von Weber MT ist hervorragend geeignet für Verdichtungsarbeiten in engen Bereichen.

Eingesetzt wird die CF 1 im Wege- sowie Garten- und Landschaftsbau zur Verdichtung von Sand/Kies, Pflaster, Asphalt, erdfeuchtem Beton und Dämmstoffen. Ihre kompakte Bauweise ermöglicht effektives Arbeiten insbesondere auf kleineren Flächen. Eine Kranöse und Tragegriffe sorgen für ein einfaches Handling, der umklappbare Führungsbügel erleichtert den Transport im PKW.

Höchsten Bedienkomfort – auch über einen längeren Zeitraum – garantieren die schwingungsarmen Führungsbügel mit niedrigen Hand-Arm-Vibrationen.



Lieferbares Sonderzubehör

Integriertes Fahrwerk, Vulkollanplatte, 12 Liter Wassertank (für Asphaltverdichtung)

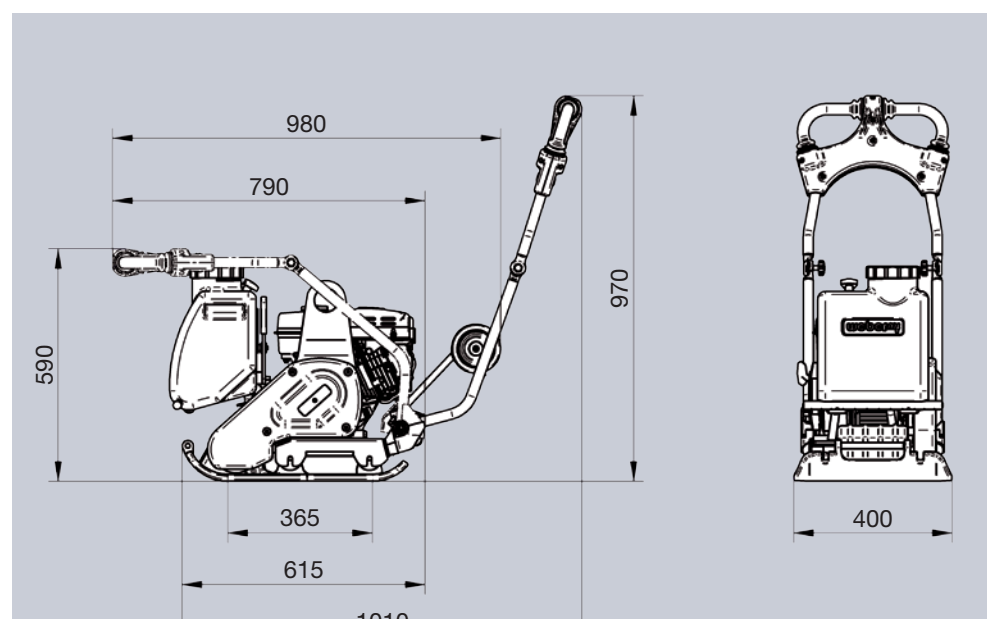
Einsatzgebiete

Kleine Flächen: Sand/Kies, Asphalt, erdfeuchter Beton, Dämmstoffe, Pflaster, Gehwegplatten

Technische Daten

Typ		CF 1	CF 1 Hd
Betriebsgewicht nach CECE	kg	72	70
Zentrifugalkraft	kN	11	11
Frequenz	Hz	95	95
Arbeitsbreite	mm	400	400
Motorhersteller/Typ		Subaru EX 17	Honda GX 120
Motorart		4-Takt, Benzin	4-Takt, Benzin
Motorleistung max.	kW (PS)	4,2 (5,7)	2,6 (3,6)
Motorleistung bei Betriebsdrehzahl	kW (PS) bei U/min	2,8 (3,8) bei 3.000	1,8 (2,5) bei 3.000
Arbeitsgeschwindigkeit	m/min	26	26

Technische Änderungen vorbehalten.



RUBAG

Fon 0848 800 555 Fax 061 377 85 61
 Sternfeldstrasse 1 – 3, CH - 4127 Birsfelden
 Chavornay | Inwil | Konolfingen | Oberbüren | Otelfingen