

CR 7 und CR 7 mit COMPATROL®

Der CR 7 überzeugt als wirtschaftliche Maschine mit starker Verdichtungsleistung.

Für Verdichtungsarbeiten vom klassischen Straßen- und Tiefbau bis zum Pflasterbau ist der reversierbare Bodenverdichter CR 7 die erste Wahl. Dank der geringen Bauhöhe ist er optimal im Grabenverbau einsetzbar.

Leistungskennzeichen sind u.a. 65 kN-Schlagkraft, 475 kg Betriebsgewicht und ein betriebs sicherer Hatz-Dieselmotor.

Ausgewogene Laufeigenschaften, die hohe Laufruhe und niedrige Hand-Arm-Vibrationen stellen einen hohen Bedienkomfort sicher. Dazu gehört auch die klapp- und feststellbare Führungsstange, die sich an die Körpergröße des Bedieners anpassen lässt.

Eine Rundumverkleidung und der stabile Rahmen schützen den Motor vollständig und steigern die Betriebssicherheit. Gleichzeitig bietet die Wartungsklappe einen leichten Zugang zu allen wichtigen Wartungsteilen.

Der Bodenverdichter CR 7 CCD ist mit der Verdichtungskontrolle COMPATROL® ausgestattet. In der Version CR 7 MSM wird COMPATROL® durch ein zusätzliches Maschinen- und Service-Management ergänzt.



COMPATROL® CCD



COMPATROL® MSM

Vorteile COMPATROL®

- ▶ Schwachstellen im Boden können erkannt und behoben werden.
- ▶ Keine unnötigen Verdichtungsfahrten, deshalb Zeit- und Kosteneinsparung.
- ▶ COMPATROL®-MSM zeigt zusätzlich Störungen an Motor und Maschine an und hilft Schäden zu vermeiden.

Vorteile CR 7

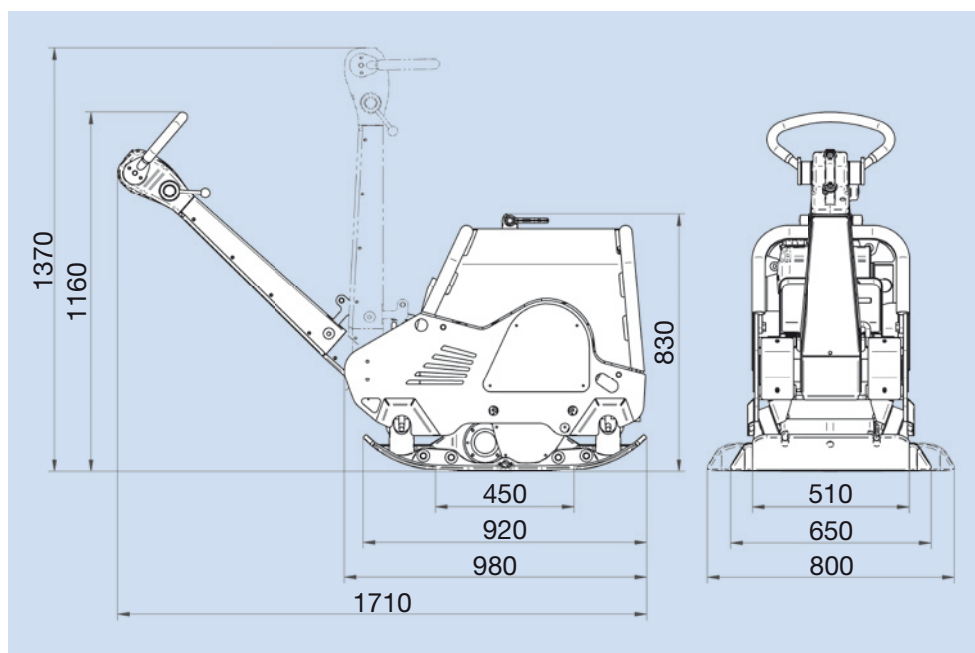
- ▶ Gaszug und hydraulische Umschaltung geschützt in der Führungsstange verlegt.
- ▶ Schnelle und sichere Verladung durch große, umklappbare Kranöse.
- ▶ Sicheres Verzurren zum Transport dank zusätzlicher Ösen in der Motorkonsole.
- ▶ Selbstspannende Fliehkraftkupplung reduziert den Wartungsaufwand.
- ▶ Serienmäßiger Elektro-Start.

Technische Daten

Typ		CR 7 / CR 7 CCD / CR 7 MSM
Betriebsgewicht nach CECE	kg	475 / 477 / 479
Zentrifugalkraft	kN	65
Frequenz	Hz	74
Arbeitsbreite	mm	650 (800*)
Motorhersteller/Typ		Hatz 1 B 40
Motorart		Diesel
Motorleistung max.	kW (PS)	7,5 (10,3)
Motorleistung bei Betriebsdrehzahl	kW (PS)	5,8 (7,9) bei 2.750 U/min.
Arbeitsgeschwindigkeit	m/min.	0-24

*Mit Anbauplatten (Zubehör).

Technische Änderungen vorbehalten.



CR 7

Abmessungen in mm.