

MINIBAGGER



Die abgebildete Maschine kann Sonderausrüstungen enthalten.

Technische Daten

Betriebsgewicht	4 100 kg
Motorleistung	28,3 kW (38,0 PS)
Löffelinhalt	41 – 182 l
Grabtiefe	3,20 m / 3,45 m
Reichweite	5,41 m / 5,56 m

Besondere Merkmale

- ▶ Nullheck-Konzept
- ▶ Breites Schild für Planierarbeiten
- ▶ Kabine mit ausgezeichneter Rundumsicht, Schutzdach optional
- ▶ Verstellbarer Ausleger 67° links, 60° rechts, ermöglicht Baggern direkt entlang von Mauern
- ▶ Große Auswahl an praxiserprobten Arbeitswerkzeugen

TECHN. BESCHREIBUNG

MOTOR

Hersteller, Fabrikat	Kubota, D1803-M
Typ	3 Zylinder Dieselmotor, EU Stufe IIIA
Arbeitsverfahren	4-Takt-Vorkammereinspritzung (DI)
Hubraum	1 826 cm ³
Leistung nach ISO 9249 bei 2 200 min ⁻¹	28,3 kW (38,0 PS)
Verbrauch	5,2 l/h
Kühlsystem	Wasser

ELEKTRISCHE ANLAGE

Betriebsspannung	12 V
Batterie	12 V / 80 Ah
Lichtmaschine	12 V / 40 A

FAHRANTRIEB

Zweistufiger hydrostatischer Fahrtrieb mit Axialkolben-Verstellmotor und Untersetzungsgetriebe, voll gekapselt.

Fahrgeschwindigkeit, vor- und rückwärts	0-2,5 / 4,6 km/h
Steigfähigkeit	max. 60 %
Zugkraft	3 400 daN

UNTERWAGEN

Wartungsfreies Raupenlaufwerk. Leitradfederung mit hydraulischer Kettenspannung.

Breite (Raupe-Außenkanten)	1 700 mm
Breite Gummi-Raupenkette	350 mm
Laufwerkslänge (Abstand Turas - Leitrad)	1 700 mm
Laufwerkslänge (Gesamt)	2 155 mm
Laufwerksrollen (je Seite)	4 unten + 1 oben

RÄUMSCHILD

Fahrerunabhängig, feinfühlig mit separatem Handhebel steuerbar. Zylinderschutz serienmäßig.

Breite x Höhe	1 700 x 350 mm
Hub unter Planum	510 mm
Hub über Planum	330 mm
Böschungswinkel	30°

LENKUNG

Unabhängige Einzelsteuerung der Raupenkette, auch gegenläufig. Feinfühliges Betätigung über Handhebel, kombiniert mit Fußpedalen, Fußabstützung auf Pedalkonsole.

SCHWENKWERK

Hydrostatischer Antrieb, wirkt zugleich als verschleißfreie Bremse. Innenverzahnter Drehkranz.

Drehgeschwindigkeit	0 - 10 min ⁻¹
---------------------	--------------------------

AUSLEGER SEITENVERSATZ

Parallele Seitenversetzbarkeit bei voller Grabtiefe.

Knickwinkel / Seitenversatz nach links	67° / 605 mm
Knickwinkel / Seitenversatz nach rechts	60° / 717 mm

FÜLLMENGEN

Kraftstofftank	46 l
Hydrauliksystem (inklusive Tank 30 l)	54 l
Kühlsystem	8 l
Motoröl	7 l



BETRIEBSDATEN, STANDARDAUSRÜSTUNG

Transportgewicht (mit Schutzdach)	3 800 kg
Transportgewicht (mit Kabine)	3 950 kg
Betriebsgewicht (mit Schutzdach) gem. ISO 6016	3 950 kg
Betriebsgewicht (mit Kabine) gem. ISO 6016	4 100 kg
Gesamtlänge (Fahrstellung)	3 328 (3 338*) mm
Gesamtlänge (Anhängertransport)	4 788 mm
Gesamthöhe über Kabine	2 535 mm
Gesamthöhe (Fahrstellung)	3 650 mm
Gesamtbreite	1 700 mm
Oberwagen-Heckradius	845 mm
Oberwagen-Frontradius	2 250 (2 060*) mm
Hüllkreis 180° / 360°	3 095 (3 105*) / 4 500 (4 520*) mm
Bodenfreiheit	230 mm
Reichweite, max.	5 410 (5 560*) mm
Grabtiefe, max.	3 200 (3 450*) mm
Losbrechkraft (ISO 6015)	32 000 N
Reißkraft (ISO 6015)	19 500 N
Spezifischer Bodendruck, Gummi-Raupenkette (Schutzdach / Kabine)	0,32 / 0,33 daN/cm ²

HYDRAULIK

Pumpenfördermenge	105 + 10 l/min
Arbeitsdruck	250 bar
Arbeitshydraulik: Load-Sensing-geregelte Axialkolbenverstellpumpe für alle Arbeitsbewegungen und Fahrtrieb, 1 Zahnradpumpe für alle Stellbewegungen. Alle Bewegungen sind zeitgleich durchführbar.	

Steuerkreis für Arbeitswerkzeuge (einfach oder doppelt wirkend):

Pumpenfördermenge	50 l/min
Arbeitsdruck, max.	200 bar

FAHRERKABINE

Vollsticht-Stahlkabine, FOPS (nach ISO 3449) und TOPS (nach ISO 12117 / EN 13531) geprüft. Heizung, Lüftung, Sicherheitsgurt

Radio-Vorbereitung

Armaturenkonsole rechts vom Fahrersitz, optische und akustische Warneinrichtung, Betriebsstundenzähler, Kombiinstrument mit großer Tankanzeige.

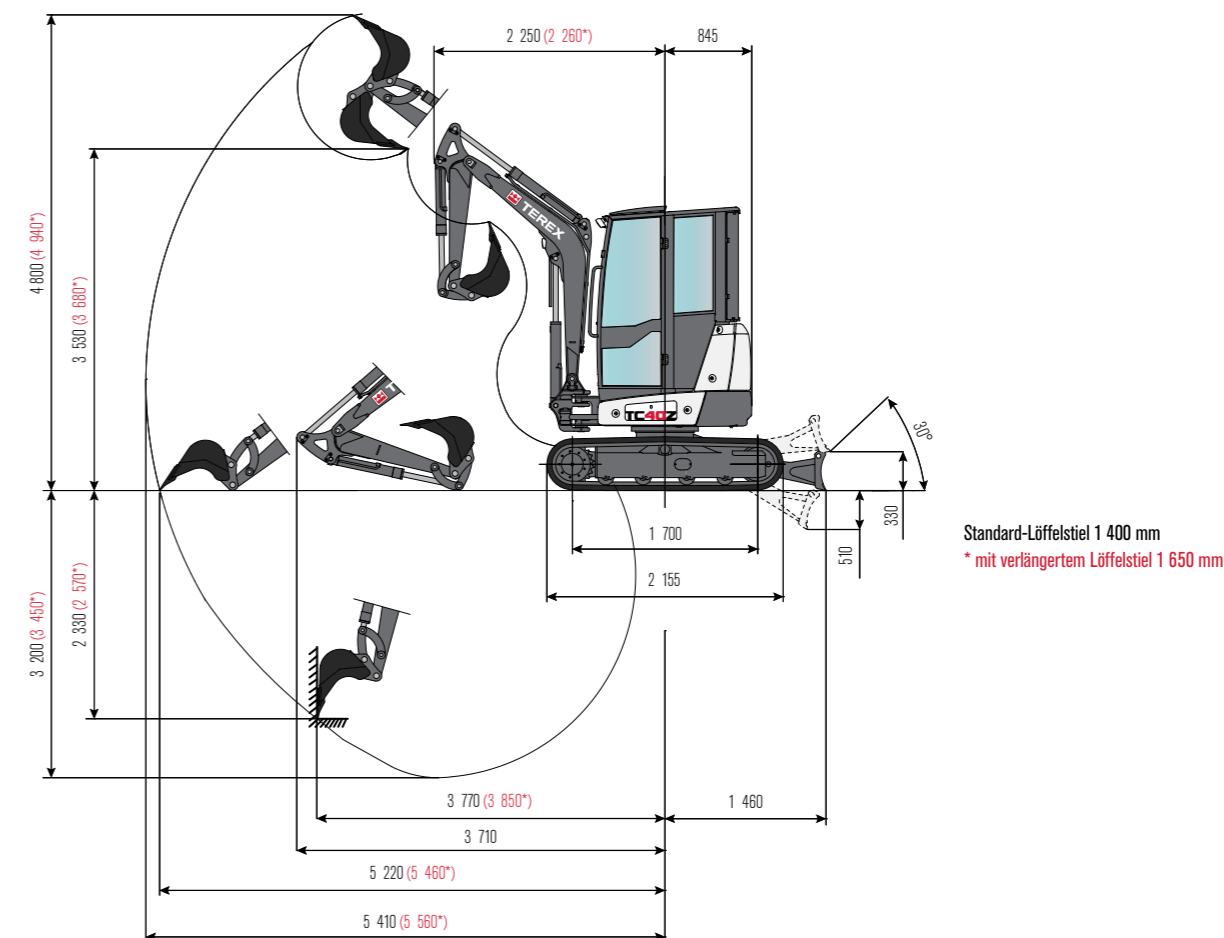
Arbeitsscheinwerfer, montiert am Ausleger.

Schallleistungspegel L _{WA}	96 dB (A)
Schalldruckpegel L _{PA}	79 dB (A)

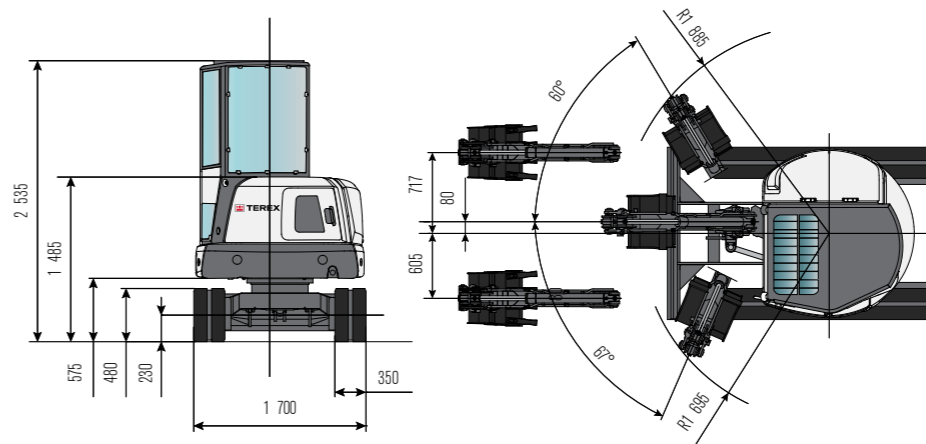
Gemessen im dynamischen Meßzyklus nach EG-Richtlinie 2000/14/EG.

* mit Löffelstiel 1 650 mm (Option)

GRABKURVEN & ABMESSUNGEN: MONOAUSLEGER



Standard-Löffelstiel 1 400 mm
* mit verlängertem Löffelstiel 1 650 mm



TRAGFÄHIGKEITEN

Höhe Löffeldrehpunkt	Lastabstand ab Mitte Drehkranz					
	2,5 m	3,0 m	3,5 m	4,0 m	4,5 m	MAX
Löffelstiel 1 400 mm						
1,0 m		1 231	984	803	716	648
		1 096	863	665	536	437
		999	770	613	500	413

Alle angegebenen Werte in Kilogramm (kg) wurden nach ISO 10567 ermittelt und beinhalten einen Standsicherheitsfaktor von 1,33 oder 87% der hydraulischen Hubkapazität. Alle Werte sind ohne Löffel ermittelt. Bei angebaute Arbeitswerkzeug reduzieren sich die zulässigen Nutzlasten um die Eigengewichte der Arbeitswerkzeuge. Ausrüstung: Gummiraupenkette.

ARBEITSWERKZEUGE

LÖFFEL

Tieföffel 300 mm	Inhalt 41 l, Gewicht 53 kg
Tieföffel 400 mm	Inhalt 61 l, Gewicht 62 kg
Tieföffel 500 mm	Inhalt 82 l, Gewicht 71 kg
Tieföffel 600 mm	Inhalt 105 l, Gewicht 79 kg
Tieföffel 700 mm	Inhalt 127 l, Gewicht 89 kg
Tieföffel 800 mm	Inhalt 152 l, Gewicht 97 kg
Grabenräumlöffel 1 000 mm	Inhalt 125 l, Gewicht 85 kg
Grabenräumlöffel 1 200 mm	Inhalt 154 l, Gewicht 99 kg
Grabenräumlöffel 1 400 mm	Inhalt 182 l, Gewicht 112 kg
Schwenklöffel 1 000 mm	Inhalt 125 l, Gewicht 134 kg
Schwenklöffel 1 200 mm	Inhalt 154 l, Gewicht 148 kg
60° Trapezlöffel	Inhalt 114 l, Gewicht 73 kg

WEITERE ARBEITSWERKZEUGE

Hydraulikhammer	Schnellwechselladapter für Hydraulikhammer
Erdborner	
Weitere Arbeitswerkzeuge auf Anfrage	

ZUSATZAUSRÜSTUNGEN

AUSLEGERVARIANTEN

Monoausleger, mit verlängertem Löffelstiel 1 650 mm

KETTENVARIANTEN

Stahl-Raupenkette, 350 mm breit

HYDRAULIK

Rohrbruchsicherung/Lasthalteventil für Ausleger Rohrbruchsicherung/Lasthalteventil für Löffelstiel

FAHRERSTAND

Schuttdach, solide Stahlrohrkonstruktion mit 4 Säulen und Stahlblechdach. FOPS (nach ISO 3449) und TOPS (nach ISO 12117 / EN 13531) geprüft. Fahrersitz mit Kunstlederbezug, Sicherheitsgurt.

Arbeitsscheinwerfer, an der Kabine montiert

WEITERE ZUSATZAUSRÜSTUNGEN

Mechanische Schnellwechseinrichtung Zusatz-Heckgewicht 255 kg
Weitere Zusatzausrüstungen auf Anfrage

www.terex.com/construction

Gültig ab: 01. April 2015. Produktbeschreibungen und Preise können jederzeit und ohne Verpflichtung zur Ankündigung geändert werden. Die in diesem Dokument enthaltenen Fotos und /oder Zeichnungen dienen rein anschaulichen Zwecken. Anweisungen zur ordnungsgemäßen Verwendung dieser Ausrüstung entnehmen Sie bitte dem zugehörigen Betriebshandbuch. Nichtbefolgung des Betriebshandbuchs bei der Verwendung unserer Produkte oder anderweitig fahrlässiges Verhalten kann zu schwerwiegenden Verletzungen oder Tod führen. Für dieses Produkt wird ausschließlich die entsprechende, schriftlich niedergelegte Standardgarantie gewährt. Terex leistet keinerlei darüber hinaus gehende Garantie, weder ausdrücklich noch stillschweigend. Die Bezeichnungen der aufgeführten Produkte und Leistungen sind gegebenenfalls Marken, Servicemarken oder Handelsnamen der Terex Corporation und/oder ihrer Tochtergesellschaften in den USA und anderen Ländern. Alle Rechte vorbehalten. „Terex“ ist eine eingetragene Marke der Terex Corporation in den USA und vielen anderen Ländern. Copyright © 2016 Terex Corporation. (R1_0604016) Best.-Nr.: TEREX845DE

Terex Compact Germany GmbH
Kraftwerkstr. 4
D-74564 Crailsheim
Tel: +49 (0)7951 / 9357-0 Fax: +49 (0)7951 / 9357-671
construction@terex.com www.terex.com



WORKS FOR YOU.™