

# MINIBAGGER



## Technische Daten

Betriebsgewicht	3 000 kg
Motorleistung	24,9 kW (33,4 PS)
Löffelinhalt	33 – 154 l
Grabtiefe	2.57 m / 2.77 m
Reichweite	4.61 m / 4.80 m

## Besondere Merkmale

- ▶ Nullheck-Konzept
- ▶ Breites Schild für Planierarbeiten
- ▶ Kabine mit ausgezeichneter Rundumsicht, Schutzdach optional
- ▶ Verstellbarer Ausleger 67° links, 60° rechts, ermöglicht Baggern direkt entlang von Mauern
- ▶ Große Auswahl an praxiserprobten Arbeitswerkzeugen

# TECHN. BESCHREIBUNG

## MOTOR

Hersteller, Fabrikat	Kubota, D1503-M
Typ	3 Zylinder Dieselmotor, EU Stufe IIIA
Arbeitsverfahren	4-Takt-Vorkammereinspritzung (IDI)
Hubraum	1 499 cm <sup>3</sup>
Leistung nach ISO 9249 bei 2 200 min <sup>-1</sup>	24,9 kW (33,4 PS)
Verbrauch	4,6 l/h
Kühlsystem	Wasser

## ELEKTRISCHE ANLAGE

Betriebsspannung	12 V
Batterie	12 V / 80 Ah
Lichtmaschine	12 V / 40 A

## FAHRANTRIEB

Zweistufiger hydrostatischer Fahrtrieb mit Axialkolben-Verstellmotor und Untersetzungsgetriebe, voll gekapselt.

Fahrgeschwindigkeit, vor- und rückwärts	0-2,5 / 4,6 km/h
Steigfähigkeit	max. 60 %
Zugkraft	3 400 daN

## UNTERWAGEN

Wartungsfreies Raupenlaufwerk. Leitradfederung mit hydraulischer Kettenspannung.

Breite (Raupen-Außenkanten)	1 550 mm
Breite Gummi-Raupenkette	280 mm
Laufwerkslänge (Abstand Turas - Leitrad)	1 650 mm
Laufwerkslänge (Gesamt)	2 100 mm
Laufwerksrollen (je Seite)	4 unten + 1 oben

## RÄUMSCHILD

Fahrerunabhängig, feinfühlig mit separatem Handhebel steuerbar. Zylinderschutz serienmäßig.

Breite x Höhe	1 550 x 350 mm
Hub unter Planum	495 mm
Hub über Planum	345 mm
Böschungswinkel	43°

## LENKUNG

Unabhängige Einzelsteuerung der Raupenkette, auch gegenläufig. Feinfühliges Betätigung über Handhebel, kombiniert mit Fußpedalen, Fußabstützung auf Pedalkonsole.

## SCHWENKWERK

Hydrostatischer Antrieb, wirkt zugleich als verschleißfreie Bremse. Innenverzahnter Drehkranz.

Drehgeschwindigkeit	0 - 10 min <sup>-1</sup>
---------------------	--------------------------

## AUSLEGER SEITENVERSATZ

Parallele Seitenversetzbarkeit bei voller Grabtiefe.

Knickwinkel / Seitenversatz nach links	67° / 584 mm
Knickwinkel / Seitenversatz nach rechts	60° / 727 mm

## FÜLLMENGEN

Kraftstofftank	46 l
Hydrauliksystem (inklusive Tank 30 l)	54 l
Kühlsystem	7,5 l
Motoröl	7 l



## BETRIEBSDATEN, STANDARDAUSRÜSTUNG

Transportgewicht (mit Schutzdach)	2 700 kg
Transportgewicht (mit Kabine)	2 850 kg
Betriebsgewicht (mit Schutzdach) gem. ISO 6016	2 850 kg
Betriebsgewicht (mit Kabine) gem. ISO 6016	3 000 kg
Gesamtlänge (Fahrstellung)	3 100 (3 100*) mm
Gesamtlänge (Anhängerttransport)	4 320 mm
Gesamthöhe über Kabine	2 530 mm
Gesamthöhe (Fahrstellung)	3 040 mm
Gesamtbreite	1 550 mm
Oberwagen-Heckradius	772 mm
Oberwagen-Frontradius	2 050 (2 050*) mm
Hüllkreis 180° / 360°	2 822 / 4 100 (4 100*) mm
Bodenfreiheit	240 mm
Reichweite, max.	4 615 (4 800*) mm
Grabtiefe, max.	2 570 (2 770*) mm
Losbrechkraft (ISO 6015)	24 000 N
Reißkraft (ISO 6015)	19 500 N
Spezifischer Bodendruck, Gummi-Raupenkette (Schutzdach / Kabine)	0,29 / 0,31 daN/cm <sup>2</sup>

## HYDRAULIK

Pumpenfördermenge	105 + 10 l/min
Arbeitsdruck	250 bar
Arbeitshydraulik: Load-Sensing-geregelte Axialkolbenverstellpumpe für alle Arbeitsbewegungen und Fahrtrieb, 1 Zahnradpumpe für alle Stellbewegungen. Alle Bewegungen sind zeitgleich durchführbar.	
Steuerkreis für Arbeitswerkzeuge (einfach oder doppelt wirkend):	
Pumpenfördermenge	50 l/min
Arbeitsdruck, max.	200 bar

## FAHRERKABINE

Vollsicht-Stahlkabine, FOPS (nach ISO 3449) und TOPS (nach ISO 12117 / EN 13531) geprüft. Heizung, Lüftung, Sicherheitsgurt

Radio-Vorbereitung

Armaturenkonsole rechts vom Fahrersitz, optische und akustische Warneinrichtung, Betriebsstundenzähler, Kombiinstrument mit großer Tankanzeige.

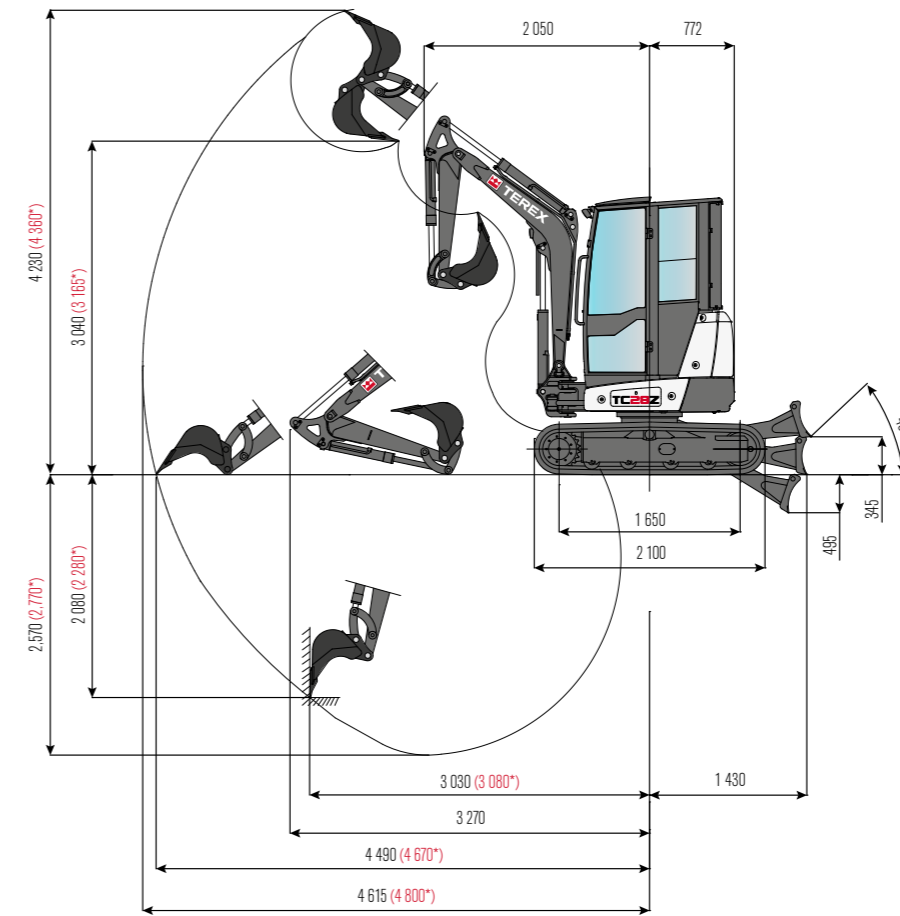
Arbeitsscheinwerfer, montiert am Ausleger.

Schallleistungspegel L <sub>WA</sub>	95 dB (A)
Schalldruckpegel L <sub>PA</sub>	79 dB (A)

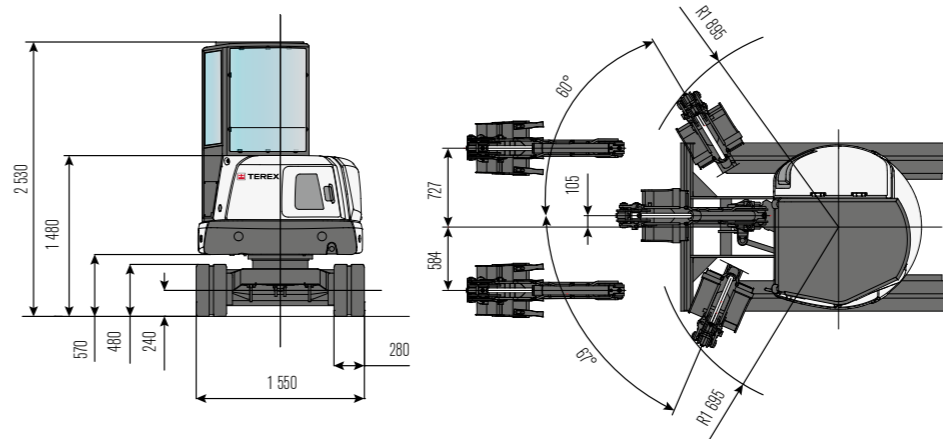
Gemessen im dynamischen Meßzyklus nach EG-Richtlinie 2000/14/EG.

\* mit Löffelstiel 1 310 mm (Option)

## GRABKURVEN & ABMESSUNGEN: MONOAUSLEGER



Standard-Löffelstiel 1 110 mm  
\* mit verlängertem Löffelstiel 1 310 mm



## TRAGFÄHIGKEITEN

Höhe Löffeldrehpunkt		Lastabstand ab Mitte Drehkranz				
		2,5 m	3,0 m	3,5 m	MAX	
Löffelstiel 1 110 mm	1,0 m	A1	1 002	818	690	600
		A2	775	574	445	375
		V	623	471	377	320

Alle angegebenen Werte in Kilogramm (kg) wurden nach ISO 10567 ermittelt und beinhalten einen Standsicherheitsfaktor von 1,33 oder 87% der hydraulischen Hubkapazität. Alle Werte sind ohne Löffel ermittelt. Bei angebautem Arbeitswerkzeug reduzieren sich die zulässigen Nutzlasten um die Eigengewichte der Arbeitswerkzeuge.

Ausrüstung: Gummiraupenkette.

Abkürzungen: A1 = Frontal, abgestützt, A2 = Frontal, verfahrbar, V = Seitlich 90° verschwenkt, verfahrbar

## ARBEITSWERKZEUGE

### LÖFFEL

Tiefelöffel 300 mm	Inhalt 33 l, Gewicht 48 kg
Tiefelöffel 400 mm	Inhalt 48 l, Gewicht 63 kg
Tiefelöffel 500 mm	Inhalt 65 l, Gewicht 81 kg
Tiefelöffel 600 mm	Inhalt 82 l, Gewicht 98 kg
Tiefelöffel 700 mm	Inhalt 100 l, Gewicht 118 kg
Tiefelöffel 800 mm	Inhalt 117 l, Gewicht 135 kg
Grabenräumlöffel 1 000 mm	Inhalt 125 l, Gewicht 83 kg
Grabenräumlöffel 1 200 mm	Inhalt 154 l, Gewicht 97 kg
Schwenklöffel 1 000 mm	Inhalt 125 l, Gewicht 132 kg
Schwenklöffel 1 200 mm	Inhalt 154 l, Gewicht 146 kg
60° Trapezlöffel	Inhalt 63 l, Gewicht 50 kg

### WEITERE ARBEITSWERKZEUGE

Hydraulikhammer	Schnellwechselladadapter für Hydraulikhammer
Erdbohrer	
Weitere Arbeitswerkzeuge auf Anfrage	

## ZUSATZAUSRÜSTUNGEN

### AUSLEGERVARIANTEN

Monoausleger, mit verlängertem Löffelstiel 1 310 mm

### KETTENVARIANTEN

Stahl-Raupenkette, 300 mm breit

### HYDRAULIK

Rohrbruchsicherung/Lasthalteventil für Ausleger    Rohrbruchsicherung/Lasthalteventil für Löffelstiel

### FAHRERSTAND

Schutzdach, solide Stahlrohrkonstruktion mit 4 Säulen und Stahlblechdach. FOPS (nach ISO 3449) und TOPS (nach ISO 12117 / EN 13531) geprüft. Fahrersitz mit Kunstlederbezug, Sicherheitsgurt.

Arbeitsscheinwerfer, an der Kabine montiert

### WEITERE ZUSATZAUSRÜSTUNGEN

Mechanische Schnellwechseleinrichtung    Zusatz-Heckgewicht 170 kg

Weitere Zusatzausrüstungen auf Anfrage

## [www.terex.com/construction](http://www.terex.com/construction)

Gültig ab: 01. April 2015. Produktbeschreibungen und Preise können jederzeit und ohne Verpflichtung zur Ankündigung geändert werden. Die in diesem Dokument enthaltenen Fotos und /oder Zeichnungen dienen rein anschaulichen Zwecken. Anweisungen zur ordnungsgemäßen Verwendung dieser Ausrüstung entnehmen Sie bitte dem zugehörigen Betriebshandbuch. Nichtbefolgung des Betriebshandbuchs bei der Verwendung unserer Produkte oder anderweitig fahrlässiges Verhalten kann zu schwerwiegenden Verletzungen oder Tod führen. Für dieses Produkt wird ausschließlich die entsprechende, schriftlich niedergelegte Standardgarantie gewährt. Terex leistet keinerlei darüber hinaus gehende Garantie, weder ausdrücklich noch stillschweigend. Die Bezeichnungen der aufgeführten Produkte und Leistungen sind gegebenenfalls Marken, Servicemarken oder Handelsnamen der Terex Corporation und/oder ihrer Tochtergesellschaften in den USA und anderen Ländern. Alle Rechte vorbehalten. „Terex“ ist eine eingetragene Marke der Terex Corporation in den USA und vielen anderen Ländern. Copyright © 2016 Terex Corporation (R4\_060416) Best.-Nr.: TEREX843DE

Terex Compact Germany GmbH  
Kraftwerkstrasse 4  
D-74564 Crailsheim  
Tel: +49 (0)7951 / 9357-0    Fax: +49 (0)7951 / 9357-671  
construction@terex.com    www.terex.com



WORKS FOR YOU.™