

# MINIBAGGER



## Technische Daten

Betriebsgewicht	2 670 kg
Motorleistung	15,5 kW (21,1 PS)
Löffelinhalt	33 – 125 l
Grabtiefe	2,73 m / 2,93 m
Reichweite	4,62 m / 4,80 m

## Besondere Merkmale

- ▶ Nullheck-Konzept
- ▶ Breites Schild für Planierarbeiten
- ▶ Kabine mit ausgezeichneter Rundumsicht, Schutzdach optional
- ▶ Verstellbarer Ausleger 65° links, 62° rechts, ermöglicht Baggern direkt entlang von Mauern
- ▶ Große Auswahl an praxiserprobten Arbeitswerkzeugen

# TECHN. BESCHREIBUNG

## MOTOR

Hersteller, Fabrikat	Yanmar, 3TNV76
Typ	3 Zylinder Dieselmotor, EU Stufe IIIA
Arbeitsverfahren	4-Takt-Vorkammereinspritzung (IDI)
Hubraum	1 116 cm <sup>3</sup>
Leistung nach ISO 9249 bei 2 200 min <sup>-1</sup>	15,5 kW (21,1 PS)
Verbrauch	3,1 l/h
Kühlsystem	Wasser

## ELEKTRISCHE ANLAGE

Betriebsspannung	12 V
Batterie	12 V / 65 Ah
Lichtmaschine	12 V / 40 A

## FAHRANTRIEB

Zweistufiger hydrostatischer Fahrtrieb mit Axialkolben-Verstellmotor und Untersetzungsgetriebe, voll gekapselt.

Fahrgeschwindigkeit, vor- und rückwärts	0-2,6 / 4,3 km/h
Steigfähigkeit	max. 60 %
Zugkraft	2 200 daN

## UNTERWAGEN

Wartungsfreies Raupenlaufwerk. Leitradfederung mit hydraulischer Kettenspannung.

Breite (Raupe-Außenkanten)	1 550 mm
Breite Gummi-Raupenkette	280 mm
Laufwerkslänge (Abstand Turas - Leitrad)	1 544 mm
Laufwerkslänge (Gesamt)	1 997 mm
Laufwerksrollen (je Seite)	4 unten

## RÄUMSCHILD

Fahrerunabhängig, feinfühlig mit separatem Handhebel steuerbar. Zylinderschutz serienmäßig.

Breite x Höhe	1 550 x 350 mm
Hub unter Planum	242 mm
Hub über Planum	352 mm
Böschungswinkel	36°

## LENKUNG

Unabhängige Einzelsteuerung der Raupenkette, auch gegenläufig. Feinfühliges Betätigung über Handhebel, kombiniert mit Fußpedalen, Fußabstützung auf Pedalkonsole.

## SCHWENKWERK

Hydrostatischer Antrieb, wirkt zugleich als verschleißfreie Bremse. Innenverzahnter Drehkranz.	
Drehgeschwindigkeit	0 - 11 min <sup>-1</sup>

## AUSLEGER SEITENVERSATZ

Parallele Seitenversetzbarkeit bei voller Grabtiefe.	
Knickwinkel / Seitenversatz nach links	65° / 615 mm
Knickwinkel / Seitenversatz nach rechts	62° / 702 mm

## FÜLLMENGEN

Kraftstofftank	26 l
Hydrauliksystem (inklusive Tank 29 l)	40 l
Kühlsystem	5 l
Motoröl	2,8 l



## BETRIEBSDATEN, STANDARDAUSRÜSTUNG

Transportgewicht (mit Schutzdach)	2 410 kg
Transportgewicht (mit Kabine)	2 540 kg
Betriebsgewicht (mit Schutzdach) gem. ISO 6016	2 540 kg
Betriebsgewicht (mit Kabine) gem. ISO 6016	2 670 kg
Gesamtlänge, Fahrstellung (Schutzdach / Kabine)	2 900 / 2 619 mm
Gesamtlänge (Anhängerttransport)	4 212 mm
Gesamthöhe über Kabine	2 527 mm
Gesamthöhe (Fahrstellung)	3 355 mm
Gesamtbreite	1 500 mm
Oberwagen-Heckradius	750 mm
Oberwagen-Frontradius (Schutzdach / Kabine)	1 901 / 1 620 mm
Hüllkreis 180° / 360° (Schutzdach // Kabine)	2 651 / 3 802 // 2 370 / 3 240 mm
Bodenfreiheit	310 mm
Reichweite, max.	4 620 (4 806*) mm
Grabtiefe, max.	2 725 (2 925*) mm
Losbrechkraft (ISO 6015)	22 000 N
Reißkraft (ISO 6015)	14 500 N
Spezifischer Bodendruck, Gummi-Raupenkette (Schutzdach / Kabine)	0,28 / 0,29 daN/cm <sup>2</sup>

## HYDRAULIK

Pumpenfördermenge	2 x 28,5 + 18 l/min
Arbeitsdruck	230 bar
Arbeitshydraulik: Summenleistungsgeregelte Doppelkolben-Verstellpumpe für alle Arbeitsbewegungen und Fahrtrieb, 1 Zahnradpumpe für alle Stellbewegungen. Alle Bewegungen sind zeitgleich durchführbar.	
Steuerkreis für Arbeitswerkzeuge (einfach oder doppelt wirkend):	
Pumpenfördermenge	45 l/min
Arbeitsdruck, max.	210 bar

## FAHRERKABINE

Vollsticht-Stahlkabine, FOPS (nach ISO 3449) und TOPS (nach ISO 12117 / EN 13531) geprüft. Heizung, Lüftung, Sicherheitsgurt

Radio-Vorbereitung

Armaturenkonsolle rechts vom Fahrersitz, optische und akustische Warneinrichtung, Betriebsstundenzähler, Kombiinstrument mit großer Tankanzeige.

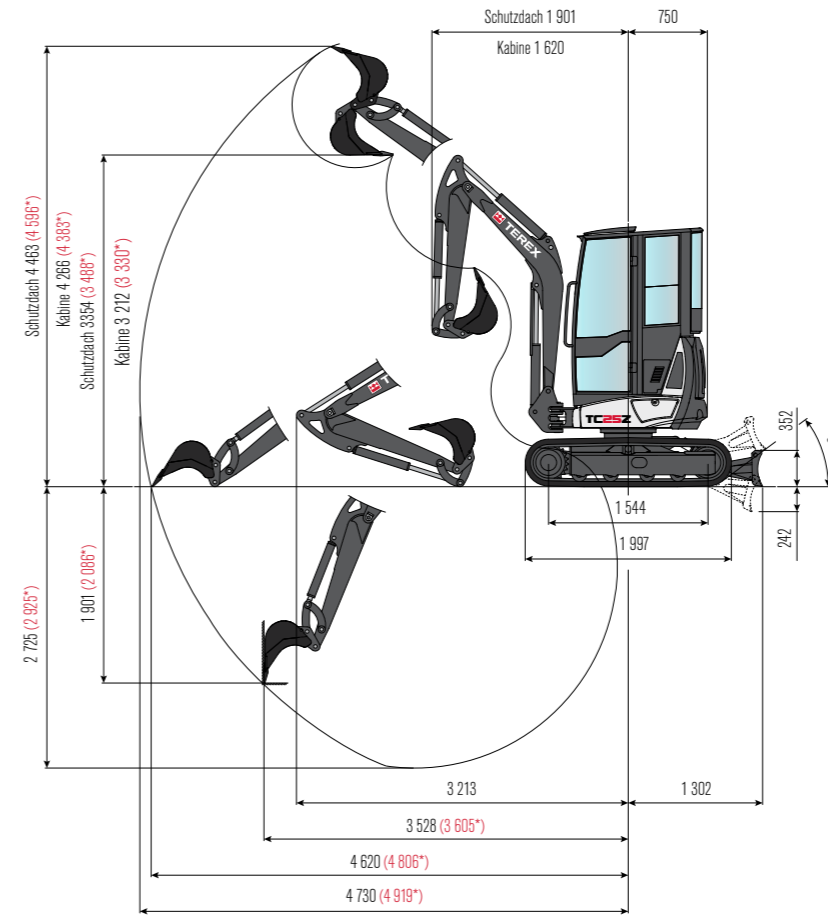
Arbeitsscheinwerfer, montiert am Ausleger.

Schallleistungspegel L <sub>WA</sub>	93 dB (A)
Schalldruckpegel L <sub>PA</sub>	79 dB (A)

Gemessen im dynamischen Meßzyklus nach EG-Richtlinie 2000/14/EG.

\* mit Löffelstiel 1 550 mm (Option)

## GRABKURVEN & ABMESSUNGEN: MONOAUSLEGER



Standard-Löffelstiel 1 350 mm  
\* mit verlängertem Löffelstiel 1 550 mm

## TRAGFÄHIGKEITEN

Höhe Löffeldrehpunkt	Löffelstiel 1 350 mm	Lastabstand ab Mitte Drehkranz					
		2,0 m	2,5 m	3,0 m	3,5 m	4,0 m	MAX
1,0 m		1 048	709	557	479	422	413
		750	548	428	330	266	248
		795	578	446	349	281	270

Alle angegebenen Werte in Kilogramm (kg) wurden nach ISO 10567 ermittelt und beinhalten einen Standsicherheitsfaktor von 1,33 oder 87% der hydraulischen Hubkapazität. Alle Werte sind ohne Löffel ermittelt. Bei angebaute Arbeitswerkzeuge reduzieren sich die zulässigen Nutzlasten um die Eigengewichte der Arbeitswerkzeuge. Ausrüstung: Gummiraupenkette.

## ARBEITSWERKZEUGE

### LÖFFEL

Tiefelöffel 300 mm	Inhalt 33 l, Gewicht 48 kg
Tiefelöffel 400 mm	Inhalt 48 l, Gewicht 63 kg
Tiefelöffel 500 mm	Inhalt 65 l, Gewicht 81 kg
Tiefelöffel 600 mm	Inhalt 82 l, Gewicht 98 kg
Tiefelöffel 700 mm	Inhalt 100 l, Gewicht 118 kg
Grabenräumelöffel 800 mm	Inhalt 95 l, Gewicht 70 kg
Grabenräumelöffel 1 000 mm	Inhalt 125 l, Gewicht 83 kg
Schwenkelöffel 800 mm	Inhalt 75 l, Gewicht 76 kg
Schwenkelöffel 1 000 mm	Inhalt 96 l, Gewicht 86 kg
60° Trapezelöffel	Inhalt 63 l, Gewicht 50 kg

### WEITERE ARBEITSWERKZEUGE

Hydraulikhammer	Schnellwechselladapter für Hydraulikhammer
Erdborner	
Weitere Arbeitswerkzeuge auf Anfrage	

## ZUSATZAUSRÜSTUNGEN

### AUSLEGERVARIANTEN

Monoausleger, mit verlängertem Löffelstiel 1 550 mm

### KETTENVARIANTEN

Stahl-Raupenkette, 280 mm breit

### HYDRAULIK

Rohrbruchsicherung/Lasthalteventil für Ausleger    Rohrbruchsicherung/Lasthalteventil für Löffelstiel

### FAHRERSTAND

Schutzdach, solide Stahlrohrkonstruktion mit 4 Säulen und Stahlblechdach. FOPS (nach ISO 3449) und TOPS (nach ISO 12117 / EN 13531) geprüft. Fahrersitz mit Kunstlederbezug, Sicherheitsgurt.

Arbeitsscheinwerfer, an der Kabine montiert

### WEITERE ZUSATZAUSRÜSTUNGEN

Mechanische Schnellwechseleinrichtung    Zusatz-Heckgewicht 120 kg

Weitere Zusatzausrüstungen auf Anfrage

## [www.terex.com/construction](http://www.terex.com/construction)

Gültig ab: 01. April 2015. Produktbeschreibungen und Preise können jederzeit und ohne Verpflichtung zur Ankündigung geändert werden. Die in diesem Dokument enthaltenen Fotos und /oder Zeichnungen dienen rein anschaulichen Zwecken. Anweisungen zur ordnungsgemäßen Verwendung dieser Ausrüstung entnehmen Sie bitte dem zugehörigen Betriebshandbuch. Nichtbefolgung des Betriebshandbuchs bei der Verwendung unserer Produkte oder anderweitig fahrlässiges Verhalten kann zu schwerwiegenden Verletzungen oder Tod führen. Für dieses Produkt wird ausschließlich die entsprechende, schriftlich niedergelegte Standardgarantie gewährt. Terex leistet keinerlei darüber hinaus gehende Garantie, weder ausdrücklich noch stillschweigend. Die Bezeichnungen der aufgeführten Produkte und Leistungen sind gegebenenfalls Marken, Servicemarken oder Handelsnamen der Terex Corporation und/oder ihrer Tochtergesellschaften in den USA und anderen Ländern. Alle Rechte vorbehalten. „Terex“ ist eine eingetragene Marke der Terex Corporation in den USA und vielen anderen Ländern. Copyright © 2016 Terex Corporation. (R1\_060416) Best.-Nr.: TEREX844DE

Terex Compact Germany GmbH

Kraftwerkstr. 4

D-74564 Crailsheim

Tel: +49 (0)7951 / 9357-0

Fax: +49 (0)7951 / 9357-671

construction@terex.com

www.terex.com



# TEREX®

# WORKS FOR YOU.™