

C35-10, C38, C42, C50

DLT 0408

 **CompAir**

by Gardner Denver

Diese am Markt sehr erfolgreiche Baureihe von CompAir ist mit dem neuesten Dieselmotor von Yanmar ausgerüstet, einem sehr laufruhigen wassergekühlten 4-Zylinder Dieselaggregat. Diese Kompressoren eignen sich hervorragend für den Einsatz innerhalb von Städten, wo höchste Ansprüche an geringe Schallemission gestellt werden. Das geringe Betriebsgewicht von unter 750 kg (C38 und C42 ungebremst) erhöht die Flexibilität in der Anwendung und ist damit attraktiv für den Einsatz in Mietparks. Diese kompakten leichten Kompressoren sind optional mit eingebautem Generator und/oder Nachkühler sowie verschiedenen Fahrgestellen erhältlich.



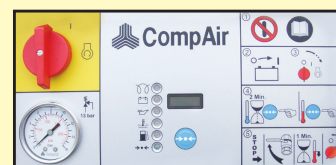
GERMAN
ENGINEERING
& DESIGN

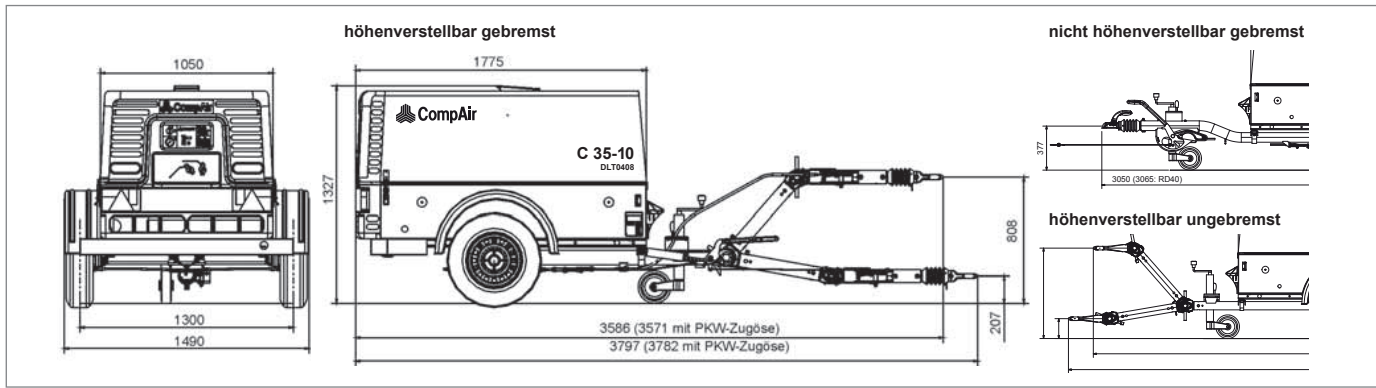
Merkmale	Vorteile
Yanmar 4TNV88BKCP	▶ Laufruhiger, vibrationsarmer und sparsamer 4-Zylinder-Dieselmotor mit Direkteinspritzung
Entlasteter Motorenanlauf	▶ Verlängert die Lebensdauer durch geringe Motorbelastung während des Anlaufs und sichert die Erreichung der Betriebstemperatur bei geringer Last des Kompressors
Verschraubte Einzelbleche	▶ Kostengünstiger und schneller Austausch bei Beschädigung. Serienmäßig verzinkte, elektrostatisch gepulverte Verkleidungsbleche. Bester Schutz gegen Korrosion
Aufklappbare Haube mit zwei robusten Gasfedern	▶ Gute Zugänglichkeit bei der Wartung
Robuster Kunststoffschutz	▶ Schützt Bedienpult und Verkehrssicherheitselemente
Optionale Druckluft-Filtration	▶ Technisch ölfrei gemäß ZTV-ING Teil 3 Absatz 4
Serienmäßiger Kraftstoffvorfilter mit Wasserabscheider	▶ Hohe Motorlebensdauer durch effektive Abscheidung von Wasser- und Schmutzpartikeln
Separater Luftfilter für Motor und Verdichter mit Sicherheitselement	▶ Hohe Filterstandzeiten, lange Wartungsintervalle sowie hohe Betriebsicherheit
Stufenlose Volumenstromregelung	▶ Motordrehzahl und Ansaugregelung werden automatisch dem Luftverbrauch angepasst
Ölfilter ist auf den Verdichterblock aufgeschraubt	▶ Ermöglicht eine schnelle und einfache Wartung
Hauptschalter im Innenraum des Kompressors	▶ Schutz gegen missbräuchliche Nutzung
Zentrale Kranöse	▶ Einfache Umsetzung, Transport via Kran
Transparenter Kraftstofftank	▶ Ausgelegt für einschichtigen Betrieb bei Volllast. Füllstand und Verunreinigungen lassen sich mühelos erkennen
Einsatz bei -10 bis +45°C Umgebungstemperatur	▶ Betriebssicherheit
Serienmäßiges Öltemperatur-Regelventil	▶ Vermindert das Einfrieren von angeschlossenen Werkzeugen bei niedrigen Temperaturen
Nachrüstatz für Dieselpartikelfilter 	▶ Möglichkeit zum Betreiben der Anlagen in Umweltzonen (gemäß der örtlichen Bestimmungen)

Portable-Control 2

- **Mit Digitalanzeige und Folientastatur**
Betriebsstundenzähler ist nicht manipulierbar
- **Anzeigenleuchten für**
 - Vorglühen
 - Betrieb
 - Automatische Abschaltung bei Störung
- **Start per Drehschalter**
Um Zeitverluste wegen verlorener Zündschlüssel auszuschließen

- **Automatische Abschaltung bei Störung:**
 - Überhöhte Kompressortemperatur
 - Zu niedriger Motoröldruck
 - Zu hohe Motortemperatur
 - Zu geringe Batterieladespannung
 - Unterschreitung der Mindestdrehzahl
 - Kühlwassermangel
 - Kraftstoffmangel





Technische Daten

Typ		DLT 0408				
Handelsmarke		C35-10	C38	C42	C50	
Betriebsdaten	Volumenstrom ¹⁾	m ³ /min	3,5	3,8	4,2	5,0
	Betriebsüberdruck	bar	10	7	7	7
	Druckbereich	bar	4,75–10	4,75–8	4,75–8	4,75–8
Motor	Antriebsmotor	Yanmar 4TNV88BKCP				
	Zylinder	4				
	Motorkühlung	Wasserkühlung				
	Leistung Motor	kW	35,0			
	Drehzahlbereich	min -1	1.600–2.800			
Füllmengen	Motoröl Füllung	l	7,4			
	Kraftstofftank	l	60			
	Kompressoröl	l	9,0			
Gewichte & Abmessungen	Betriebsgewicht ²⁾					
	– höhenverstellbar & gebremst	kg	810	810	810	866
	– höhenverstellbar & ungebremst	kg	745	745	745	–
	– Starre Deichsel & gebremst	kg	775	775	775	835
	– Starre Deichsel & ungebremst	kg	740	740	740	800
	Zulässiges Gesamtgewicht	kg	1025/750			
	Länge (min./max.)					
	– höhenverstellbar & gebremst	mm	3.586–3.797			
	– Starre Deichsel & gebremst	mm	3.065			
	Breite	mm	1.490			
Höhe	mm	1.327				
Druckluftanschlüsse		2 x 3/4 "				
Schalldruckpegel ³⁾	dB (A)	69				

¹⁾ nach ISO 1217 Ed. 4 2009 Anhang D

²⁾ Betriebsgewicht mit Betriebsstoffen, ohne Optionen

³⁾ Schalldruckpegel nach PNEUROP PN8NTC2.2 in 7 m

Optionen

Integrierter Nachkühler

mit automatischer Kondensatabscheidung und mit/ohne nachträglicher Druckluftaufheizung

Nachkühler

i.V.m. Feinstfilter garantiert Luftqualität nach ZTV-ING Teil 3 Abs. 4

Schlauchaufroller mit 20 m 3/4" Schlauch bietet materialschonenden und bequemen Transport

Aufbaurahmen

für Montage auf LKW

Kufenrahmen

für die stationäre Aufstellung auf Baustellen

Verschiedene Fahrgestellausführungen, auch ungebremst kleiner 750 kg lieferbar (auch „offroad“)

Auswahl an Zugösen

NATO, 40 mm DIN, 50 mm Kugelkopf usw. für PKW und LKW

Generator

9 kVA 230 V/400 V oder 15 kVA 230 V/400 V ermöglichen das zusätzliche Betreiben von Elektrogeräten

Geschlossene Bodenwanne

für Einsatz in Wasserschutzgebieten

Kundenfarbe

Nachrüstsatz Dieselpartikelfilter

u. a.



CompAir Drucklufttechnik –
Zweigniederlassung der Gardner Denver Deutschland GmbH
Argenthaler Straße 11
D-55469 Simmern
Tel. +49 (0) 6761 832-0
Fax +49 (0) 6761 832-81308
marketing.simmern@compair.com
www.compair.de

CompAir GmbH
Im Südpark 207
A-4030 Linz
Tel. +43 (0) 732 32 0880-0
Fax +43 (0) 732 32 0880-100
office.linz@compair.com
www.compair.at



RUBAG Rollmaterial und Baumaschinen AG
0848 800 555 info@rubag.ch www.rubag.ch
Birsfelden | Chavornay | Inwil | Konolfingen | Oberbüren | Otelfingen