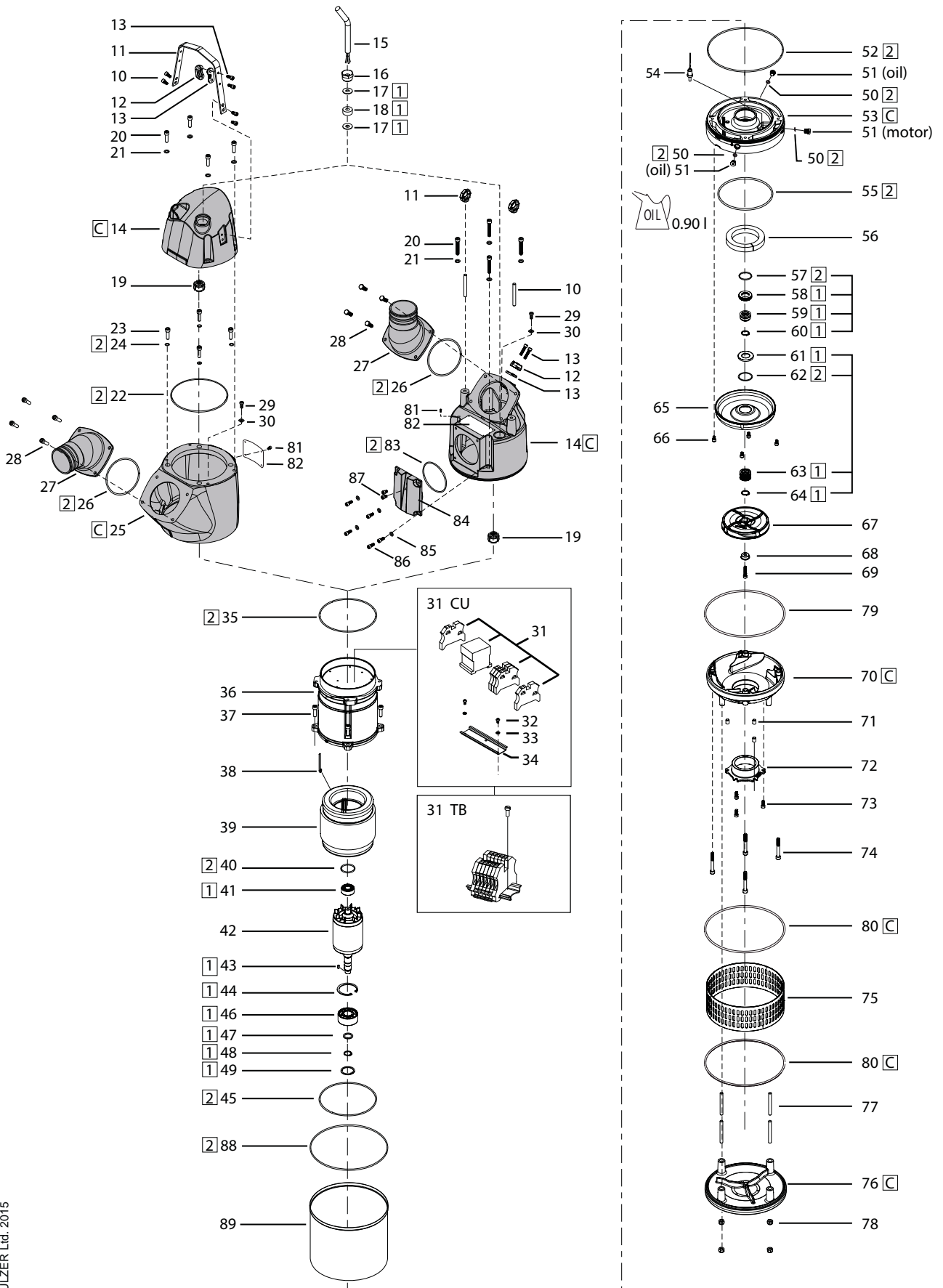
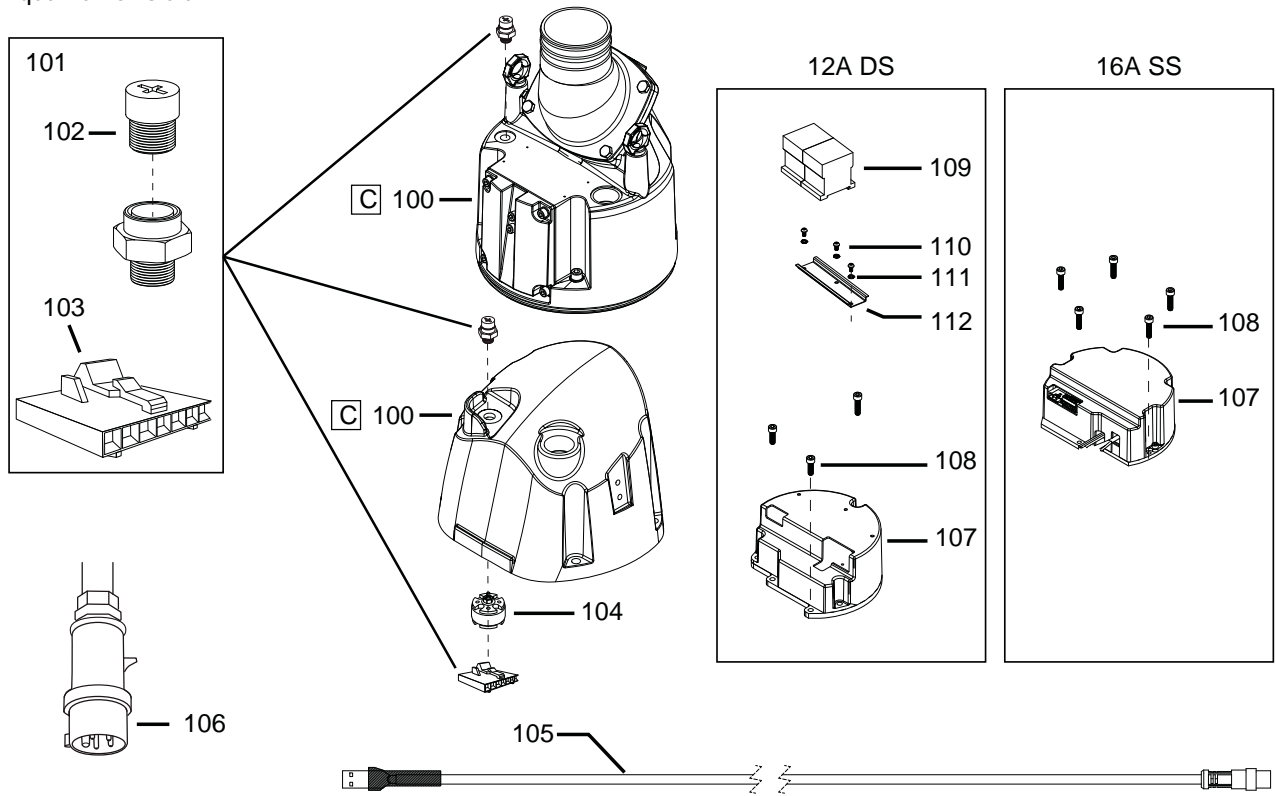


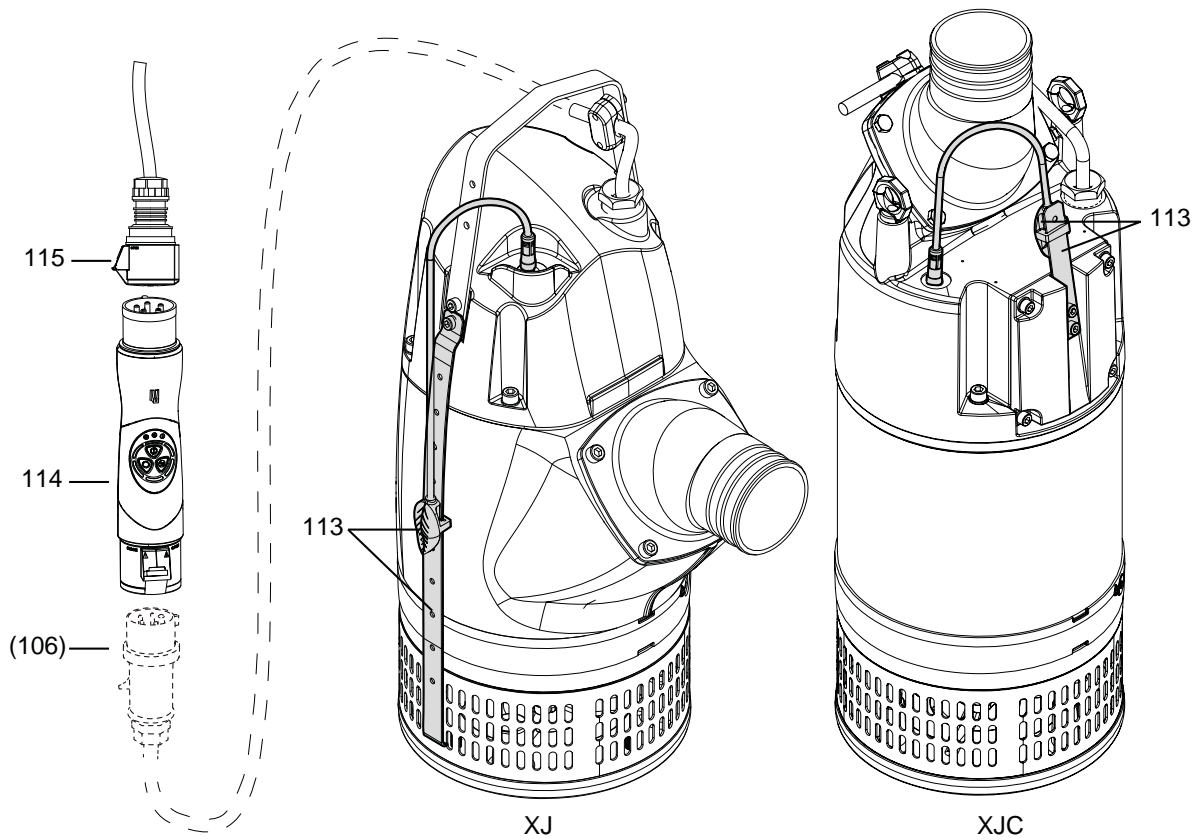
**XJ/XJC 50, XJ/XJC 80, XJ/XJC 110 - 50/60 Hz**



AquaTronic Version



Accessories



**XJ/XJC 50, XJ/XJC 80, XJ/XJC 110 - 50/60 Hz**

Pos nr Item No Pos.-Nr. No de repérage Posicion	Detalj nr Part No. Bestell-Nr. No de pièce Referencia	Benämning Bezeichnung	Denomination Designation Descripción	Antal Quantity Anzahl Nombre Cantidad
1	00863348	SERVICESATS KOMPL. SERVICESATZ KOMPL.	SERVICE KIT COMPL. JUEGO SERVICIO COMPL. JUEGO SERVICIO COMPL.	1
2	00863350	O-RINGSSATS (Inkluderad i pos 1) O-RINGSSATZ (in Pos 1 eingeschlossen)	O-RING KIT (included in pos 1) JEU DE JOINTS (incl. in pos 1) KIT DE JUNTAS (incl. in pos 1)	1
C	—	Rostskyddsbehandlat alternativ Korrosionsbeständige Alternative	Corrosion resistant alternative Alternative de résistant à la corrosion Alternativa de resistente a la corrosión	
10	00863152	Skruv XJ Schraube XJ	Screw XJ Vis XJ Tornillo XJ	4
	00863456	Pinnbult XJC Stiftschraube XJC	Stud bolt XJC Boulon prisonnier XJC Espárrago XJC	2
11	00863023	Handle XJ Handgriff XJ	Handle XJ Poignée XJ Asidero XJ	1
	00863455	Lyftögla XJC Ringmutter XJC	Lifting eye XJC Oeil de levage XJC Anillo de elevacion XJC	2
12		DRAGAVLASTNING KABELZUGENTLASTUNG	CABLE STRAIN RELIEF DÉCHARGE DE TRACTION DU CÂBLE PRESILLA ANTI-TIRONES DEL CABLE	1
	00863101 00863395	XJ XJC		
13		S1BN8-F 4 x 1.5 mm <sup>2</sup> S1BN8-F 4 x 2.5 mm <sup>2</sup>		
	11210243	Skruv XJ Schraube XJ	Screw XJ Vis XJ Tornillo XJ	2
	11210108	Skruv XJC Schraube XJC	Screw XJC Vis XJC Tornillo XJC	2
	00863587	Dragavlastning distans XJ/XJC Kabelzugentlastung Gegenstück XJ/XJC	Strain relief counterpart XJ/XJC Etrier de fermeture XJ/XJC Suplemento de la presilla anti-tirones XJ/XJC	1
		S1BN8-F 4 x 4 mm <sup>2</sup> NSSHÖU.../3E 3x1.5+3x1.5/3E NSSHÖU.../3E 3x2.5+3x2.5/3E		
	11210243	Skruv XJ Schraube XJ	Screw XJ Vis XJ Tornillo XJ	2
	11210108	Skruv XJC Schraube XJC	Screw XJC Vis XJC Tornillo XJC	2
	00863588	Dragavlastning distans XJ/XJC Kabelzugentlastung Gegenstück XJ/XJC	Strain relief counterpart XJ/XJC Etrier de fermeture XJ/XJC Suplemento de la presilla anti-tirones XJ/XJC	1
		AWG 14-4 SOOW/CSA		
	11210243	Skruv XJ Schraube XJ	Screw XJ Vis XJ Tornillo XJ	2
	00830457	Skruv XJC Schraube XJC	Screw XJC Vis XJC Tornillo XJC	2

**XJ/XJC 50, XJ/XJC 80, XJ/XJC 110 - 50/60 Hz**

Pos nr Item No Pos.-Nr. No de repérage Posicion	Detalj nr Part No. Bestell-Nr. No de pièce Referencia	Benämning Bezeichnung	Denomination Designation Descripción	Antal Quantity Anzahl Nombre Cantidad
	00863588	Dragavlastning distans XJ/XJC Kabelzugentlastung Gegenstück XJ/XJC	Strain relief counterpart XJ/XJC Etrier de fermeture XJ/XJC Suplemento de la presilla anti-tirones XJ/XJC	1
		<b>NSSHÖU.../3E 3x2.5+3x2.5/3E+3x1.5 NSSHÖU.../3E 3x6+3x6/3E+3x1.5 AWG 12-4 SOOW/CSA</b>		
	00831952	Skruv XJ Schraube XJ	Screw XJ Vis XJ Tornillo XJ	2
	00830457	Skruv XJC Schraube XJC	Screw XJC Vis XJC Tornillo XJC	2
	00863589	Dragavlastning distans XJ/XJC Kabelzugentlastung Gegenstück XJ/XJC	Strain relief counterpart XJ/XJC Etrier de fermeture XJ/XJC Suplemento de la presilla anti-tirones XJ/XJC	1
		<b>AWG 8-4 W/CSA</b>		
	00830457	Skruv XJ Schraube XJ	Screw XJ Vis XJ Tornillo XJ	2
	00863461	Skruv XJC Schraube XJC	Screw XJC Vis XJC Tornillo XJC	2
	00863590	Dragavlastning distans XJ/XJC Kabelzugentlastung Gegenstück XJ/XJC	Strain relief counterpart XJ/XJC Etrier de fermeture XJ/XJC Suplemento de la presilla anti-tirones XJ/XJC	1
14	00863290	Lock XJ Decke XJ	Cover XJ Couvercle XJ Tapa XJ	1
	00863362	Lock XJ (rostskyddsbehandlat alternativ) Decke XJ (Korrosionsbeständige Alternative)	Cover XJ (corrosion resistant alternative) Couvercle XJ (alternative de résistant à la corrosion) Tapa XJ (alternativa de resistente a la corrosión)	1
	00863743	Lock XJC - sats (inkl. 83, 84, 85, 86) Decke XJC - Satz (inkl. 83, 84, 85, 86)	Cover XJC - kit (incl. 83, 84, 85, 86) Kit couvercle XJC (incl. 83, 84, 85, 86) Kit de tapa XJC (incl. 83, 84, 85, 86)	1
	00863747	Lock XJC - sats (rostskyddsbehandlat altern.) (inkl. 83, 84, 85, 86) Decke XJC -Satz (Korrosionsbest. Alternative) (inkl. 83, 84, 85, 86)	Cover XJC - kit (corrosion resistant alternative) (incl. 83, 84, 85, 86) Kit couvercle XJC (alternative de résistant à la corrosion) (incl. 83, 84, 85, 86) Kit de tapa XJC (alternativa de resistente a la corrosión) (incl. 83, 84, 85, 86)	1
15		<b>KABEL KABEL</b>	<b>CABLE CÁBLE CABLE</b>	1
	00832106	20 m S1BN8-F 4 x 1.5 mm <sup>2</sup> (~Ø 10 mm)		
	00832110	20 m S1BN8-F 4 x 2.5 mm <sup>2</sup> (~Ø 12 mm)		
	00832124	20 m S1BN8-F 4 x 4 mm <sup>2</sup> (~Ø 13.5 mm)		
	00831753	20 m NSSHÖU.../3E 3x1.5+3x1.5/3E (~Ø 13 mm)		
	00831754	20 m NSSHÖU.../3E 3x2.5+3x2.5/3E (~Ø 15 mm)		
	00831755	20 m NSSHÖU.../3E 3x2.5+3x2.5/3E+3x1.5 (~Ø 19 mm)		
	00831726	20 m NSSHÖU.../3E 3x6+3x6/3E+3x1.5 (~Ø 22 mm)		
	00831195	65 ft AWG 14-4 SOOW/CSA (~Ø 15 mm)		
	00831193	65 ft AWG 12-4 SOOW/CSA (~Ø 17 mm)		
	00831211	65 ft AWG 8-4 W/CSA (~Ø 25 mm)		
16		<b>KABELGENOMFÖRING KABELDURCHFÜHRUNG</b>	<b>CABLE GLAND GUIDE DE CÂBLE JUNTA DE CABLE</b>	1
	00863168	PG 29, Ø 16 mm 8-15.5 mm		
	00863070	PG 29, Ø 26 mm 16-26 mm		

**XJ/XJC 50, XJ/XJC 80, XJ/XJC 110 - 50/60 Hz**

Pos nr Item No Pos.-Nr. No de repérage Posicion	Detalj nr Part No. Bestell-Nr. No de pièce Referencia	Benämning Bezeichnung	Denomination Designation Descripción	Antal Quantity Anzahl Nombre Cantidad
17		BRICKA SCHEIBE	WASHER RONDELLE ARANDELA	2
	00831511	4 x 1.5 mm <sup>2</sup> , 4 x 2.5 mm <sup>2</sup> Ø 12.5 mm		
	00831393	4 x 4 mm <sup>2</sup> Ø 14 mm		
	00831393	3x1.5+3x1.5/3E Ø 13 mm		
	00830159	3x2.5+3x2.5/3E Ø 15.5 mm		
	00830167	3x2.5+3x2.5/3E+3x1.5 Ø 20 mm		
	11470099	3x6+3x6/3E+3x1.5 Ø 23 mm		
	00830159	AWG 14-4 Ø 15.5 mm		
00830156	AWG 12-4 Ø 18 mm			
00830092	AWG 8-4 Ø 26 mm			
18		KABELTÄTNING KABELDICHTUNG	CABLE SEAL MANCHON DE CÂBLE MANGUITO DE CABLE	1
	00831512	4 x 1.5 mm <sup>2</sup> Ø 11 mm		
	00831394	4 x 2.5 mm <sup>2</sup> , 4 x 4 mm <sup>2</sup> Ø 13.5 mm		
	00831394	3x1.5+3x1.5/3E Ø 13 mm		
	00830158	3x2.5+3x2.5/3E, AWG 14-4 Ø 15.5 mm		
	00830166	3x2.5+3x2.5/3E+3x1.5 Ø 20 mm		
	13400187	3x6+3x6/3E+3x1.5 Ø 23 mm		
	00830155	AWG 12-4 Ø 18 mm		
00830091	AWG 8-4 Ø 26 mm			
19	00863209	Kabeltätning Kabeldichtung	Cable seal Manchon caotchouc Manguito de cable	1
	00863221	Kabeltätning (AWG 8-4) Kabeldichtung (AWG 8-4)	Cable seal (AWG 8-4) Manchon caotchouc (AWG 8-4) Manguito de cable (AWG 8-4)	1
20	00863153	Skruv XJ Schraube XJ	Screw XJ Vis XJ Tornillo XJ	4
	00863192	Skruv XJC Schraube XJC	Screw XJC Vis XJC Tornillo XJC	4
21	00863162	Bricka Scheibe	Washer Rondelle Arandela	4
22	00863142	O-ring XJ O-Ring XJ	O-ring XJ Joint torique XJ Junta torica XJ	1
23	00863153	Skruv XJ Schraube XJ	Screw XJ Vis XJ Tornillo XJ	4
24	00831638	O-ring XJ O-Ring XJ	O-ring XJ Joint torique XJ Junta torica XJ	4
25		XJ 50 / XJ 80		
	00863016	Mantel Mantel	Jacket Corps de pompe Carcasa exterior	1
	00863228	Mantel (rostskyddsbehandlat alternativ) Mantel (Korrosionsbeständige Alternative)	Outer casing (corrosion resistant alternative) Corps de pompe (alt. de résistant à la corrosion) Carcasa exterior (alt. de resistente a la corrosión)	1

**XJ/XJC 50, XJ/XJC 80, XJ/XJC 110 - 50/60 Hz**

Pos nr Item No Pos.-Nr. No de repérage Posicion	Detalj nr Part No. Bestell-Nr. No de pièce Referencia	Benämning Bezeichnung	Denomination Designation Descripción	Antal Quantity Anzahl Nombre Cantidad
		<b>XJ 110</b>		
	310.100.010.001	Mantel Mantel	Jacket Corps de pompe Carcasa exterior	1
	310.100.010.002	Mantel (rostskyddsbehandlat alternativ) Mantel (Korrosionsbeständige Alternative)	Outer casing (corrosion resistant alternative) Corps de pompe (alt. de résistant à la corrosion) Carcasa exterior (alt. de resistente a la corrosión)	1
26	11121011	O-ring O-Ring	O-ring Joint torique Junta torica	1
27		TRYCKANSLUTNING ANSCHLUSS	DISCHARGE SPIGOT RACCORD CONEXION	1
	00863077	3" (Slang/Hose/Schlauch/Tuyau/Tube)		
	00863081	4" (Slang/Hose/Schlauch/Tuyau/Tube)		
	00863085	6" (Slang/Hose/Schlauch/Tuyau/Tube)		
	00863079	G/BSP 3" (Gånganslutning/BSP-thread/Gewinde/Fileté/ Descarga)		
	00863083	G/BSP 4" (Gånganslutning/BSP-thread/Gewinde/Fileté/ Descarga)		
	00863086	G/BSP 6" (Gånganslutning/BSP-thread/Gewinde/Fileté/ Descarga)		
	00863111	NPT 3" (NPT-thread/Fileté/Descarga)		
	00863112	NPT 4" (NPT-thread/Fileté/Descarga)		
	00863087	NPT 6" (NPT-thread/Fileté/Descarga)		
	00863351	Storz 3" (Snabbkoppling/Kupplung)		
	00863352	Storz 4" (Snabbkoppling/Kupplung)		
	00863353	Storz 6" (Snabbkoppling/Kupplung)		
	00863493	Alv. 3" (Alvenius K10)		
	00863494	Alv. 4" (Alvenius K10)		
28	11200163	Skruv Schraube	Screw Vis Tornillo	4
29	00863211	Skruv Schraube	Screw Vis Tornillo	1
30	00863212	Bricka Scheibe	Washer Rondelle Arandela	1
31		KONTAKTOR (INKL SPOLE) SCHALTSCHÜTZ (INKL. SPULE)	CONTACTOR (INCL. COIL) CONTACTEUR (INCL. BOBINE) CONTACTOR (INCL. BOBINA)	1
		<b>XJ 50 / XJC 50</b>		
	00863338	230 V 50 Hz		
	00863341	400 V 50 Hz		
	00863343	500 V 50 Hz		
	00863338	230 V 60 Hz		
	00863341	380 V 60 Hz		
	00863342	460 V 60 Hz		
	00863344	575 V 60 Hz		
		<b>XJ 80 / XJC 80</b>		
	00863340	230 V 50 Hz		
	00863339	400 V 50 Hz		
	00863343	500 V 50 Hz		
	00863340	230 V 60 Hz		
	00863339	380 V 60 Hz		
	00863342	460 V 60 Hz		
	00863344	575 V 60 Hz		
		<b>XJ 110 / XJC 110</b>		
	00863784	230 V 50 Hz		
	00833802	400 V 50 Hz		
	00861675	500 V 50 Hz		

**XJ/XJC 50, XJ/XJC 80, XJ/XJC 110 - 50/60 Hz**

Pos nr Item No Pos.-Nr. No de repérage Posicion	Detalj nr Part No. Bestell-Nr. No de pièce Referencia	Benämning Bezeichnung	Denomination Designation Descripción	Antal Quantity Anzahl Nombre Cantidad
	00863784 00833802 00833803 00861676	230 V 60 Hz 380 V 60 Hz 460 V 60 Hz 575 V 60 Hz		
	00830195	Ändstöd Endklammer	Support bracket Support Soporte	2
	00830806	Kopplingsplint 230/460 V, 60 Hz kompl. Klemmbr. 230/460 V, 60 Hz kompl.	Terminal board 230/460 V, 60Hz compl. Plaque à bornes pour 230/460 V, 60 Hz compl. Placa de bornas en 230/460 V, 60 Hz compl.	3
	61130167	Kopplingsplint Y/D kompl. Klemmbr. Stern-Dreieck kompl.	Terminal board Star-Delta compl. Plaque à bornes pour É/T compl. Placa de bornas en E/T compl.	1
	00830318	Kopplingsplint 1000 V kompl. Klemmbr. 1000 V kompl.	Terminal board 1000 V compl. Plaque à bornes pour 1000 V compl. Placa de bornas en 1000 V compl.	1
32	00863211	Skruv Schraube	Screw Vis Tornillo	2
33	00863212	Bricka Scheibe	Washer Rondelle Arandela	2
34	13430351	DIN-skena Profilschiene	Omega rail Chapeau profilé Rail	1
35	00863142	O-ring O-Ring	O-ring Joint torique Junta torica	1
36	00863018 310.100.008.001	MOTORHUS MOTORGEHÄUSE  XJ 50 / XJC 50 / XJ 80 / XJC 80 XJ 110 / XJC 110	MOTOR HOUSING LOGEMENT DU MOTEUR CARCASA DEL MOTOR	1
37	00863153	Skruv Schraube	Screw Vis Tornillo	4
38	- -	TEMPERATURVAKT TERMOSCHALTER  NTC B57164K473J Thermik S06 140° C	THERMAL SWITCH MICRO-CONTACTEUR TERMICO	2 2
39	00863131 00863133 00863134 00863135  00863130 00863132 00863133 00863134 00863297  00863137 00863139 00863140 00863141	STATOR STATOR  <b>XJ 50 / XJC 50</b> 230 V 3~ 50 Hz 400 V 3~ 50 Hz 500 V 3~ 50 Hz 1000 V 3~ 50 Hz  230 V 3~ 60 Hz 380 V 3~ 60 Hz 460 V 3~ 60 Hz 575 V 3~ 60 Hz 230/460 V 3~ 60 Hz  <b>XJ 80 / XJC 80</b> 230 V 3~ 50 Hz 400 V 3~ 50 Hz 500 V 3~ 50 Hz 1000 V 3~ 50 Hz	STATOR STATOR ESTATOR	1

**XJ/XJC 50, XJ/XJC 80, XJ/XJC 110 - 50/60 Hz**

Pos nr Item No Pos.-Nr. No de repérage Posicion	Detalj nr Part No. Bestell-Nr. No de pièce Referencia	Benämning Bezeichnung	Denomination Designation Description	Antal Quantity Anzahl Nombre Cantidad
	00863136	230 V 3~ 60 Hz		
	00863138	380 V 3~ 60 Hz		
	00863139	460 V 3~ 60 Hz		
	00863140	575 V 3~ 60 Hz		
	00863298	230/460 V 3~ 60 Hz		
		<b>XJ 110 / XJC 110</b>		
	310.100.000.001	230 V 3~ 50 Hz		
	310.100.000.002	400 V 3~ 50 Hz		
	310.100.000.003	500 V 3~ 50 Hz		
	310.100.000.004	400/690 V 3~ 50 Hz		
	310.100.000.005	1000 V 3~ 50 Hz		
	310.100.000.006	380 V 3~ 60 Hz		
	310.100.000.002	460 V 3~ 60 Hz		
	310.100.000.003	575 V 3~ 60 Hz		
	310.100.000.007	230/460 V 3~ 60 Hz		
40	11120893	O-ring O-Ring	O-ring Joint torique Junta torica	1
41	00863160	Kullager, övre Kugellager, oben	Ball bearing, upper Roulement, supérieur Rodamiento, superior	1
42		ROTOR MED AXEL ROTOR MIT WELLE	ROTOR WITH SHAFT ROTOR AVEC ARBRE ROTOR Y EJE	1
	00863036	XJ 50 / XJC 50		
	00863037	XJ 80 / XJC 80		
	65015356	XJ 110 / XJC 110		
43		PLATTKIL FLACHKEIL	FLAT KEY CLAVETTE CHAVETA	1
	00863193	XJ 50 / XJC 50 / XJ 80 / XJC 80		
	11630036	XJ 110 / XJC 110		
44	11070065	Låsring Nutring	Circlip Circlips Anillo de seguridad	1
45	00863142	O-ring O-Ring	O-ring Joint torique Junta torica	1
46	00863161	Kullager, nedre Kugellager, unten	Ball bearing, lower Roulement, inférieur Rodamiento, inferior	1
47	11060006	Bricka Scheibe	Washer Rondelle Arandela	1
48	11070067	Låsring Nutring	Circlip Circlips Anillo de seguridad	1
49	11070066	Låsring Nutring	Circlip Circlips Anillo de seguridad	1
50	11120894	O-ring (inkluderad i pos 53) O-Ring (in Pos 53 eingeschlossen)	O-ring (included in item 53) Joint torique (incl. dans pos 53) Junta torica (incl. en pos 53)	3
51	00863143	Inspektions-/Olje-plugg (inkluderad i pos 53) Verschluß-/Ölloch-schraube (in Pos 53 eingeschlossen)	Inspection/Oil plug (included in item 53) Bouchon d'inspection/d'huile (incl. dans pos 53) Tornillo de inspección/ Tapón aceite (incl. en pos 53)	3
52	00863146	O-ring O-Ring	O-ring Joint torique Junta torica	1



**XJ/XJC 50, XJ/XJC 80, XJ/XJC 110 - 50/60 Hz**

Pos nr Item No Pos.-Nr. No de repérage Posicion	Detalj nr Part No. Bestell-Nr. No de pièce Referencia	Benämning Bezeichnung	Denomination Designation Descripción	Antal Quantity Anzahl Nombre Cantidad
53		LAGERHUS SATS (inkl. 50, 51, 54, 55) LAGERGEHÄUSE SATZ (inkl. 50, 51, 54, 55)	BEARING HOUSE KIT (incl. 50, 51, 54, 55) KIT LOGEMENT DE ROULEMENT (incl. 50, 51, 54, 55) KIT DE CARCASA RODAMIENTO (incl. 50, 51, 54, 55)	
	00863696	Lagerhus Lagergehäuse	Bearing house Logement de roulement Carcasa rodamiento	1
	00863795	Lagerhus (rostskyddsbehandlat alternativ) Lagergehäuse (Korrosionsbeständige Altern.)	Bearing house (corrosion resistant alternative) Logement de roulement (alt. de résistant à la corrosion) Carcasa rodamiento (alt. de resistente a la corrosión)	1
54	00863022	Läckagevakt (inkluderad i pos 53) Di-Elektrode (in Pos 53 eingeschlossen)	Leakage monitor (included in item 53) Détecteur d'étanchéité (incl. dans pos 53) Guardia gotear (incl. en pos 53)	1
55	11120426	O-ring (inkluderad i pos 53) O-Ring (in Pos 53 eingeschlossen)	O-ring (included in item 53) Joint torique (incl. dans pos 53) Junta torica (incl. en pos 53)	1
56	00863025	Skum, gummi Schaum, Gummi	Foam, rubber Mousse en plastique Espuma de goma	1
57	11121012	O-ring O-Ring	O-ring Joint torique Junta torica	1
58	00863012	Tätningssäte, sekundärtätning Dichtungssitz, Sekundärdichtung	Holding ring, secondary seal Siège de garniture, étanchéité seondaire Anillo, junta secundario	1
59	00863008	Sekundärtätning Sekundärdichtung	Secondary seal Etanchéité secondaire Junta secundario	1
60	11070067	Låsring Nutring	Circlip Circlips Anillo de seguridad	1
61	00863214	Tätningssäte Dichtungssitz	Holding ring Siège de garniture Anillo	1
62	00863144	O-ring O-Ring	O-ring Joint torique Junta torica	1
63	00863243	Primärtätning Primärdichtung	Primary seal Etanchéité primaire Junta primario	1
64	00863244	Låsring Nutring	Circlip Circlips Anillo de seguridad	1
65		DIFFUSOR, ÖVRE DIFFUSOR, OBEN	DIFFUSER, UPPER DIFFUSEUR, SUPÉRIEUR DIFUSOR, SUPERIOR	1
	00863033 310.100.031.001	XJ 50 / XJC 50 / XJ 80 / XJC 80 / XJ 110ND / XJC 110ND XJ 110HD / XJC 110HD		
66	00863154	Skruv Schraube	Screw Vis Tornillo	4
67		PUMPHJUL LAUFRAD	IMPELLER ROUE IMPULSOR	1
	00863056	XJ 50 / XJC 50 ND 50 Hz		
	00863058	LD 50 Hz		
	00863061	HD 50 Hz		

**XJ/XJC 50, XJ/XJC 80, XJ/XJC 110 - 50/60 Hz**

Pos nr Item No Pos.-Nr. No de repérage Posicion	Detalj nr Part No. Bestell-Nr. No de pièce Referencia	Benämning Bezeichnung	Denomination Designation Descripción	Antal Quantity Anzahl Nombre Cantidad
	00863387 00863059 00863054	ND 60 Hz LD 60 Hz HD 60 Hz		
	00863063 00863065	<b>XJ 80 / XJC 80</b> ND 50 Hz LD 50 Hz		
	00863056 00863058 00863061	ND 60 Hz LD 60 Hz HD 60 Hz		
	310.100.005.001 310.100.024.001	<b>XJ 110 / XJC 110</b> ND 50 Hz HD 50 Hz		
	310.100.013.001 310.100.026.001	ND 60 Hz HD 60 Hz		
68		PUMPHJULSBRICKA LAUFRADSCHIEBE	IMPELLER WASHER RONDELLE DE ROUE ARANDELA DE IMPULSOR	1
	00863028 00863089	XJ/XJC 50ND, XJ/XJC 50LD, XJ/XJC 80ND, XJ/XJC 80LD XJ/XJC 50HD, XJ/XJC 110ND, XJ/XJC 110HD		
69	00863194	Skruv Schraube	Screw Vis Tornillo	1
70		DIFFUSOR, NEDRE DIFFUSOR, UNTEN	DIFFUSER, LOWER DIFFUSEUR, INFÉRIEUR DIFUSOR, INFERIOR	1
	00863042 00863043 00863044	<b>XJ 50 / XJC 50 / XJ 80 / XJC 80</b> ND LD HD		
	310.100.003.001 310.100.029.001	<b>XJ 110 / XJC 110</b> ND HD		
		Diffusor, nedre (rostskyddsbehandlat altern.) Diffusor, unten (Korrosionsbest. Alternative)	Diffuser, lower (corrosion resistant alternative) Diffuseur, inférieur (alt. de résistant à la corrosion) Difusor, inferior (alt. de resistente a la corrosión)	1
	00863237 00863238 00863239	<b>XJ 50 / XJC 50 / XJ 80 / XJC 80</b> ND LD HD		
	310.100.003.002 310.100.029.002	<b>XJ 110 / XJC 110</b> ND HD		
71	00863158	Skruv Schraube	Screw Vis Tornillo	3
72		SLITRING VERSCHLEISSRING	WEAR RING BAGUE D'USURE ANILLO DE DESGASTE	1
	00863071 00863067	<b>XJ 50 / XJC 50 / XJ 80 / XJC 80</b> ND HD		
	310.100.006.400 00863067	<b>XJ 110 / XJC 110</b> ND HD		

**XJ/XJC 50, XJ/XJC 80, XJ/XJC 110 - 50/60 Hz**

Pos nr Item No Pos.-Nr. No de repérage Posicion	Detalj nr Part No. Bestell-Nr. No de pièce Referencia	Benämning Bezeichnung	Denomination Designation Descripción	Antal Quantity Anzahl Nombre Cantidad
73	00830518	Skruv Schraube	Screw Vis Tornillo	3
74	00863155	Skruv Schraube	Screw Vis Tornillo	4
75	00863024	Sil Sieb	Strainer Crépine Coladera	1
76	00863263	Bottenplatta Bodenplatte	Base Plate Plaque de base Placa de base	1
	00863232	Bottenplatta (rostskyddsbehandlat alternativ) Bodenplatte (Korrosionsbeständige Altern.)	Base Plate (corrosion resistant alternative) Plaque de base (alt. de résistant à la corrosion) Placa de base (alt. de resistente a la corrosión)	1
77	00863450	Pinnbult Stiftschraube	Stud bolt Boulon prisonnier Espárrago	4
78	11400055	Låsmutter Sicherungsmutter	Lock nut Ecrou de blockage Tuerca	4
79	00863317	Distansring LD Distanzring LD	Distance ring LD Bague d'écartement LD Distancia del anillo LD	1
	00863375	Distansring LD (rostskyddsbehandlat alten.) Distanzring LD (Korrosionsbest. Alternative)	Distance ring LD (corrosion resistant alternative) Bague d'écartement LD (alt. de résistant à la corrosion) Distancia del anillo LD (alt. de resistente a la corrosión)	1
80	00863165	Kantskydd (rostskyddsbehandlat alternativ) Kantenschutz (Korrosionsbest. Alternative)	Edge protection (corrosion resistant alternative) Protection des bords (alt. de résistant à la corrosion) Protección de bordes (alt. de resistente a la corrosión)	2
81	11550015	Drivskruv Triebsschraube	Drive screw Goujon Tornillo	4
82	contact Sulzer	Skylt Datenschild	Nameplate Plaque Placa	1
83	00863436	O-ring XJC (inkluderad i pos 14 och 100) O-Ring XJC (in 14 und 100 eingeschlossen)	O-ring XJC (included in item 14 and 100) Joint torique XJC (incl. dans pos 14 et 100) Junta torica XJC (incl. en pos 14 y 100)	1
84	00863459	Inspektionslock XJC (inkluderad i pos 14 och 100) Inspektionsdeckel XJC (in Pos 14 und 100 eingeschlossen)	Inspection cover XJC (included in item 14 and 100) Couvercle de inspection XJC (incl. dans pos 14 et 100) Tapa de inspección XJC (incl. en pos 14 y 100)	1
	00863495	Inspektionslock XJC (inkluderad i rostskyddsbehandlat alternativ pos 14 och 100) Inspektionsdeckel XJC (in Korrosions- beständige Alternative Pos 14 und 100 eingeschlossen)	Inspection cover XJC (included in corrosion resistant alternative item 14 and 100) Couvercle de inspection XJC (incl. dans alt. de résistant à la corrosion pos 14 et 100) Tapa de inspección XJC (incl. en alt. de resistente a la corrosión pos 14 y 100)	1
85	11470016	Bricka XJC (inkluderad i pos 14 och 100) Scheibe XJC (in 14 und 100 eingeschlossen)	Washer XJC (included in item 14 and 100) Rondelle XJC (incl. dans pos 14 et 100) Arandela XJC (incl. en pos 14 y 100)	4
86	00863498	Skruv XJC (inkluderad i pos 14 och 100) Schraube XJC (in 14 und 100 eingeschlossen)	Screw XJC (included in item 14 and 100) Vis XJC (incl. dans pos 14 et 100) Tornillo XJC (incl. en pos 14 y 100)	4

**XJ/XJC 50, XJ/XJC 80, XJ/XJC 110 - 50/60 Hz**

Pos nr Item No Pos.-Nr. No de repérage Posicion	Detalj nr Part No. Bestell-Nr. No de pièce Referencia	Benämning Bezeichnung	Denomination Designation Descripción	Antal Quantity Anzahl Nombre Cantidad
87	00863154	Skruv XJC Schraube XJC	Screw XJC Vis XJC Tornillo XJC	2
88	00863435	O-ring XJC O-Ring XJC	O-ring XJC Joint torique XJC Junta torica XJC	1
89		MANTEL MANTEL	JACKET CORPS DE POMPE CARCASA EXTERIOR	1
	00863394 310.100.011.001	XJC 50 / XJC 80 XJC 110		
		<b>AQUATRONIC VERSION AQUATRONIC VERSION</b>	<b>AQUATRONIC VERSION AQUATRONIC VERSION AQUATRONIC VERSION</b>	
100	00863014	Lock XJ Decke XJ	Cover XJ Couvercle XJ Tapa XJ	1
	00863227	Lock XJ (rostskyddsbehandlat alternativ) Decke XJ (Korrosionsbeständige Alternative)	Cover XJ (corrosion resistant alternative) Couvercle XJ (alternative de résistant à la corrosion) Tapa XJ (alternativa de resistente a la corrosión)	1
	00863742	Lock XJC - sats (inkl. 83, 84, 85, 86) Decke XJC - Satz (inkl. 83, 84, 85, 86)	Cover XJC - kit (inkl. 83, 84, 85, 86) Kit couvercle XJC (inkl. 83, 84, 85, 86) Kit de tapa XJC (inkl. 83, 84, 85, 86)	1
	00863746	Lock XJC - sats (rostskyddsbehandlat altern) (inkl. 83, 84, 85, 86) Decke XJC -Satz (Korrosionsbest. Alternative) (inkl. 83, 84, 85, 86)	Cover XJC - kit (corrosion resistant alternative) (inkl. 83, 84, 85, 86) Kit couvercle XJC (alternative de résistant à la corrosion) (inkl. 83, 84, 85, 86) Kit de tapa XJC (alternativa de resistente a la corrosión) (inkl. 83, 84, 85, 86)	1
101	00863320	Sats - AquaTronic kontakt (inkl. lock, o-ring, kabel, kontakt) Satz - AquaTronic Steckverbinder (inkl. Lock, O-Ring, Kabel, Stecker)	Kit - AquaTronic connector (incl. cap, o-ring, cable, connector) Équipement - AquaTronic connecteur (incl. couvercle, joint torique, câble, connecteur) Kit - AquaTronic conector (incl. tapa, junta torica, cable, conector)	1
102	00863294	Lock, AquaTronic kontakt (inkl. i sats) Deckel, AquaTronic Steckverbinder (in Satz eingeschlossen)	Cap, AquaTronic connector (included in kit) Couvercle, AquaTronic connecteur (incl. in équipement) Tapa, AquaTronic conector (incl. in kit)	1
103	00863377	Kontakt (inkluderad i sats) Stecker (in Satz eingeschlossen)	Connector (included in kit) Connecteur (incl. in équipement) Conector (incl. in kit)	1
104	00863210	Kabeltätning Kabeldichtung	Cable seal Manchon caotchouc Manguito de cable	1
105	00863329	AquaTronic kommunikationskabel AquaTronic Kommunikationskabel	AquaTronic communication cable AquaTronic câble de communication AquaTronic cable de comunicación	1
106		STICKPROPP STECKER	PLUG FICHE CLAVIJA DE CONEXIÓN	1
	13100003 00863430 00863431 00863432	<b>XJ 50 / XJC 50</b> CEE 16 A, 400 V 50 Hz, 380 V 60 Hz, 3~ CEE 16 A, 500 V 50 Hz, 460 V 60 Hz, 3~ CEE 16 A, 575 V 60 Hz, 3~ CEE 32 A, 230 V 50/60 Hz, 3~		

**XJ/XJC 50, XJ/XJC 80, XJ/XJC 110 - 50/60 Hz**

Pos nr Item No Pos.-Nr. No de repérage Posicion	Detalj nr Part No. Bestell-Nr. No de pièce Referencia	Benämning Bezeichnung	Denomination Designation Description	Antal Quantity Anzahl Nombre Cantidad
	13100003 00863430 00863431 00863432 13100004	<b>XJ 80 / XJC 80</b> CEE 16 A, 400 V 50 Hz, 3~ CEE 16 A, 500 V 50 Hz, 460 V 60 Hz, 3~ CEE 16 A, 575 V 60 Hz, 3~ CEE 32 A, 230 V 50/60 Hz, 3~ CEE 32 A, 380 V 60 Hz, 3~		
	13100004 00863433 00863431	<b>XJ 110 / XJC 110</b> CEE 32 A, 400 V 50 Hz, 380 V 60 Hz, 3~ CEE 32 A, 500 V 50 Hz, 460 V 60 Hz, 3~ CEE 32 A, 575 V 60 Hz, 3~		
107		AQUATRONIC AQUATRONIC	AQUATRONIC AQUATRONIC AQUATRONIC	1
	00863148	12A DS XJ 50 / XJC 50 400-500 V 50 Hz, 460-575 V 60 Hz XJ 80 / XJ 110 / XJC 110 500 V 50 Hz, 575 V 60 Hz		
	00863150	16A SS XJ 50 / XJC 50 400 V 50 Hz, 380-460 V 60 Hz XJ 80 / XJC 80 400 V 50 Hz, 460 V 60 Hz		
	00863151	32A SS XJ 50 / XJC 50 230 V 50 Hz, 230 V 60 Hz XJ 80 / XJC 80 230 V 50 Hz, 230-380 V 60 Hz XJ 110 / XJC 110 400 V 50 Hz, 380-460 60 Hz		
108	00863170	Skruv Schraube	Screw Vis Tornillo	3/5
109		KONTAKTOR (INKL. SPOLE) SCHALTSCHÜTZ (INKL. SPULE)	CONTACTOR (INCL. COIL) CONTACTEUR (INCL. BOBINE) CONTACTOR (INCL. BOBINA)	1
	00863220	XJ 50 / XJC 50 500 V 50 Hz, 575 V 60 Hz		
	00863319	XJ 50 / XJC 50 400 V 50 Hz, 380-460 V 60 Hz XJ 80 / XJC 80 / XJ 110 / XJC 110 500 V 50 Hz, 575 V 60 Hz		
110	00832254	Skruv Schraube	Screw Vis Tornillo	3
111	11510014	Bricka Scheibe	Washer Rondelle Arandela	3
112	00863090	DIN-skena Profilschiene	Omega rail Chapeau profilé Rail	1
		<b>TILLBEHÖR ZUBEHÖR</b>	<b>ACCESSORIES ACCESSOIRES ACCESORIOS</b>	
113		SATS - NIVÅDRÄNKSOND SATZ - NIVEAU EINTAUCHSONDE	KIT - LEVEL SENSOR ÉQUIPEMENT - DÉTECTEUR DE NIVEAU KIT - SENSOR DE NIVEL	1
		<b>XJ 50 / XJ 80 / XJ 110</b>		
	00863198	Sats - Nivådränksond Satz - Niveau Eintauchsonde	Kit - Level sensor Équipement - Détecteur de niveau Kit - Sensor de nivel	1
	00863104	Nivådränksond (inkluderad i sats) Niveau Eintauchsonde (in Satz eingeschlossen)	Level sensor (included in kit) Détecteur de niveau (incl. in équipement) Sensor de nivel (incl. in kit)	1
	00863303	Fäste (inkluderad i sats) Halterung (in Satz eingeschlossen)	Bracket (included in kit) Support (incl. in équipement) Soporte (incl. in kit)	1

**XJ/XJC 50, XJ/XJC 80, XJ/XJC 110 - 50/60 Hz**

Pos nr Item No Pos.-Nr. No de repérage Posicion	Detalj nr Part No. Bestell-Nr. No de pièce Referencia	Benämning Bezeichnung	Denomination Designation Descripción	Antal Quantity Anzahl Nombre Cantidad
		<b>XJC 50 / XJC 80 / XJC 110</b>		
	00863499	Sats - Nivådränksond Satz - Niveau Eintauchsonde	Kit - Level sensor Équipement - Détecteur de niveau Kit - Sensor de nivel	1
	00863104	Nivådränksond (inkluderad i sats) Niveau Eintauchsonde (in Satz eingeschlossen)	Level sensor (included in kit) Détecteur de niveau (incl. in équipement) Sensor de nivel (incl. in kit)	1
	00863396	Fäste (inkluderad i sats) Halterung (in Satz eingeschlossen)	Bracket (included in kit) Support (incl. in équipement) Soporte (incl. in kit)	1
114		<b>AQUAPLUG AQUAPLUG</b>	<b>AQUAPLUG AQUAPLUG AQUAPLUG</b>	1
	00863365	208-230 V, 16 A		
	00863366	208-230 V, 32 A		
	00863184	380-415 V, 16 A		
	00863288	380-415 V, 32 A		
	00863542	460-550 V, 16 A		
	00863543	460-550 V, 32 A		
	00863369	575-600 V, 16 A		
	00863370	575-600 V, 32 A		
115		<b>AQUAPLUG ADAPTERENHET AQUAPLUG ADAPTEREINHEIT</b>	<b>AQUAPLUG ADAPTER UNIT AQUAPLUG UNITÉ D'ADAPTATION AQUAPLUG ADAPTADOR DE UNIDAD</b>	1
	00863311	208-230 V, 16 A		
	00863312	208-230 V, 32 A		
	00863308	380-415 V, 16 A		
	00863309	380-415 V, 32 A		
	00863313	460-550 V, 16 A		
	00863314	460-550 V, 32 A		
	00863315	575-600 V, 16 A		
	00863316	575-600 V, 32 A		
	00863178	Zinkanodbandsats Zinkannodenbändersatz	Zinc anode belt kit Ceinture d'anodes en zinc Cinturión con ánodos de zinc	1
		Seriekoppling komplett Serienkupplung komplett	Series connection complete Raccord d'accouplement complet Conexión en serie complet	1
	00863325	3" XJ 50 / XJC 50 / XJ 80 / XJC 80 / XJ 110HD / XJC 110HD		
	00863326	4" XJ 50 / XJC 50 / XJ 80 / XJC 80 / XJ 110HD / XJC 110HD		
	310.100.080.002	4" XJ 110ND / XJC 110ND		
		Stickpropp - se position 106 Stecker - siehe Position 106	Plug - see position 106 Fiche - voir la position 106 Clavija de conexión - ver la posición 106	1