

Abwasserpumpe Typ ABS AS 0530 - 0841

Robuste, zuverlässige Tauchmotorpumpen von 1 bis 3 kW für die Förderung von Klar-, Schmutz-, und Abwasser sowie zur Entwässerung von Gebäuden und Grundstücken gem. DIN EN 12056 in privaten, gewerblichen, kommunalen und industriellen Bereichen.

Einsatzgebiete

Die Tauchmotorpumpen der Baureihe AS wurden für die wirtschaftliche und zuverlässige Entsorgung von Schmutz- und Abwasser entwickelt und können für den stationären Einbau mit dem automatischen Kupplungssystem oder als transportable Einheiten verwendet werden. (Für die Entsorgung von fäkalhaltigem Abwasser ist nach DIN 1986/100 ein Druckstutzen von mind. DN 80 und ein explosionsgeschützter Motor vorgeschrieben).

- Die 2" Ausführung ist besonders geeignet zur Entsorgung von Schmutzwasser aus Tiefgaragen.
- Die Vortex Hydrauliken sind speziell geeignet für gasende Schlämme oder für Abwässer mit abrasiven Anteilen.
- Das Contrablock System ist geeignet für Abwasser mit hohem Anteil von Fest- und Faserstoffen.
- Maximale Mediumtemperatur beträgt 40 °C, kurzfristig bis 60 °C (max. 5 min).

Ausführung

Der druckwasserdicht gekapselte, voll überflutbare Motor und das Pumpenteil bilden ein kompaktes und robustes Blockaggregat.

Motor

Wechselstrom 220-240 V 3~ und Drehstrom 400 V 3~, 50 Hz, 2-polig (2900 min⁻¹) und 4-polig (1450 min⁻¹). Isolationsklasse F, Schutzart IP 68. Explosionsgeschützte Ausführung gemäß internationalen Standards, wie Ex d IIB T4 und FM/CSA (Konsultieren Sie Sulzer für den Gebrauch mit Frequenzumformer).

Lager

Lagerung der Motorwelle in dauergeschmierten und wartungsfreien Wälzlagern.

Wellenabdichtung

Motorseitig: Ölgeschmierter Wellendichtring, mediumseitig: Gleitringdichtung Siliziumkarbid, drehrichtungsunabhängig, temperaturschockfest und trockenlaufsicher.

Druckstutzen

AS 0530: G 2" Innengewinde (DN 50)

AS 0630 bis 0641: DN 65 Flansch mit offenen Langlöchern

AS 0830, 0831, 0840 und 0841: DN 80 Flansch mit offenen Langlöchern

Temperaturüberwachung

TCS Thermo-Control-System mit Temperaturwächter in der Motorwicklung zum Schutz vor Übertemperatur im Motor. Nach Abkühlen schaltet der Motor automatisch wieder ein (optional bei AS in Standard-Ausführung).

Dichtungsüberwachung: DI-System

Mit einem Sensor in Motor- und Ölkammer zur Inspektionsanzeige bei einer Leckage an der Motorwellenabdichtung (optional bei AS in Standard-Ausführung; nicht in der Ölkammer bei Ex-Ausführung).

Hydraulik

AS 0530, 0630, 0631, 0830, 0831: Vortex Hydraulik mit Freistrom Laufrad.

AS 0641, 0840, 0841: Contrablock, offenes Einkanal-Laufrad mit Spiralbodenplatte.



Typenschlüssel: z.B.. AS 0840 S 12/2 Ex

Hydraulik:

AS Pumpenbaureihe

08 Druckanschluss DN (cm)

40 Hydrauliktyp

Motor:

S Motorbaureihe

12 Motorleistung P₂ kW x 10

2 Polzahl

Ex Motorversion Ex

Merkmale

- Hydraulik ausgestattet mit Contrablock System oder Vortex Laufrad.
- Hohe Zuverlässigkeit, auch im Langzeitbetrieb.
- Für Schmutz- und Abwasser mit festen oder faserigen Anteilen.
- Standard oder explosionsgeschützte Ausführung.
- Optional mit autom. Dichtungs- und Temperaturüberwachung erhältlich. Temperaturüberwachung bei Ex-Ausführung Standard.
- Für stationären Einbau oder als transportable Einheit erhältlich.

Material

Beschreibung	Material
Motorgehäuse	Grauguss EN-GJL-250
Motorwelle	Edelstahl 1.4021
Kreiselkammer	Grauguss EN-GJL-250
Laufrad	Grauguss EN-GJL-250
Bodenplatte	Grauguss EN-GJL-250
Befestigungselemente	Edelstahl 1.4401

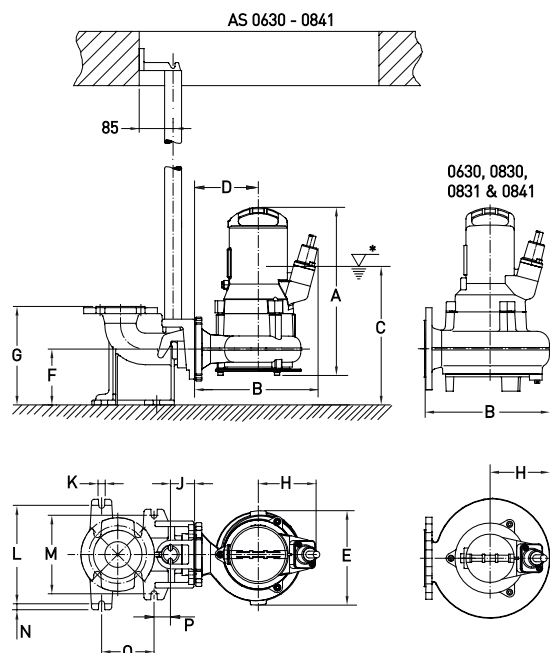
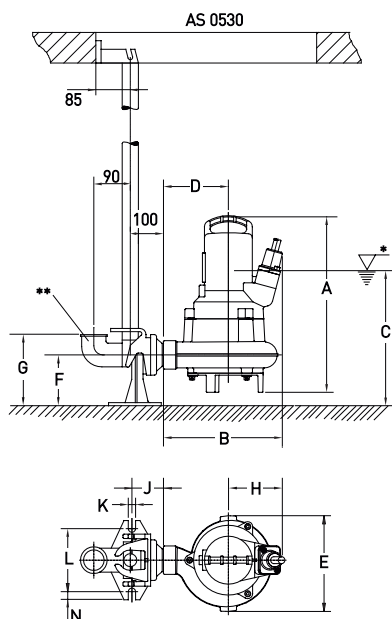
Technische Daten

AS	Korngröße (mm)	Druckstutzen*	Betriebsspannung (V)	Motorleistung** (kW)		Nennstrom (A)	Drehzahl (min ⁻¹)	Gewicht *** (kg)	
				P ₁	P ₂				
0530	S12/2W ^{†1}	40	G 2"	220-240 3~	1,69	1,20	5,70	2900	34
	S12/2D	40	G 2"	400 3~	1,69	1,20	3,29	2900	34
	S17/2D	40	G 2"	400 3~	2,31	1,70	3,97	2900	34
	S26/2D	40	G 2"	400 3~	3,43	2,60	5,64	2900	40
0630	S13/4W ^{†1}	60	DN 65	220-240 3~	1,93	1,30	6,30	1450	37
	S13/4D	60	DN 65	400 3~	1,93	1,30	3,60	1450	37
	S22/4D	60	DN 65	400 3~	2,88	2,20	5,15	1450	42
0631	S12/2W ^{†1}	40	DN 65	220-240 3~	1,69	1,20	5,70	2900	38
	S12/2D	40	DN 65	400 3~	1,69	1,20	3,29	2900	38
	S17/2W ^{†1}	40	DN 65	220-240 3~	2,31	1,70	7,00	2900	38
	S17/2D	40	DN 65	400 3~	2,31	1,70	3,97	2900	38
	S30/2D	40	DN 65	400 3~	3,74	3,00	6,23	2900	46
0641	S30/2D	45	DN 65	400 3~	3,74	3,00	6,23	2900	42
0830	S13/4W ^{†1}	60	DN 80	220-240 3~	1,93	1,30	6,30	1450	40
	S13/4D	60	DN 80	400 3~	1,93	1,30	3,60	1450	40
	S22/4D	60	DN 80	400 3~	2,88	2,20	5,15	1450	42
0831	S22/4D	80	DN 80	400 3~	2,88	2,20	5,15	1450	45
0840	S12/2W ^{†1}	30	DN 80	220-240 3~	1,69	1,20	5,70	2900	35
	S12/2D	30	DN 80	400 3~	1,69	1,20	3,29	2900	35
	S17/2D	30	DN 80	400 3~	2,31	1,70	3,97	2900	35
	S26/2D	30	DN 80	400 3~	3,43	2,60	5,64	2900	40
0841	S13/4D	80	DN 80	400 3~	1,93	1,30	3,60	1450	41
	S22/4D	80	DN 80	400 3~	2,88	2,20	5,15	1450	56

* G = Innengewinde, DN = Flansch; ** P₁ = die vom Netz entnommene Wirkleistung; P₂ = Die vom Motor abgegebene Wellenleistung; *** Gewicht mit 10 m Kabel; Kabel: Standard = 4G1.5, Ex = 7G1.5

^{†1} Bei Wechselstrommotoren 3x230 V ist eine Schaltanlage für Direkteinschaltung über Frequenzumformer zum Betrieb am Einphasen-Wechselstrom-Netz 1x230 V 1~ erforderlich.

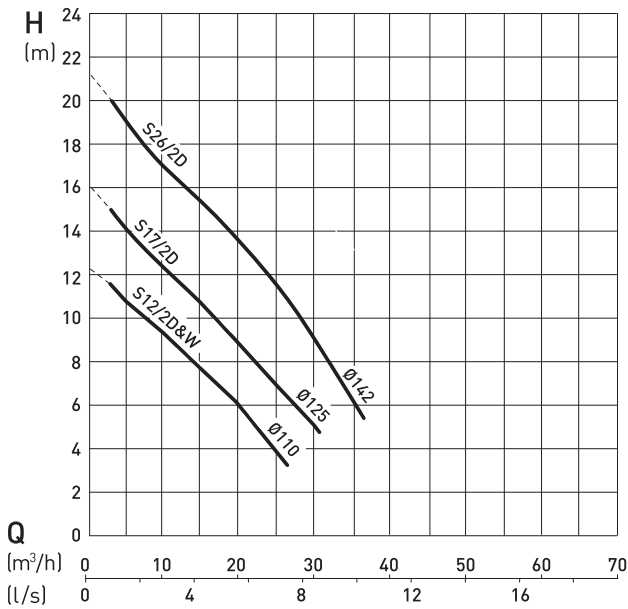
AS	A	B	C	D	E	F	G	H	J	K	L	M	N	O	P	
0530	S12/2 & 17/2	432	293	331	160	236	125	175	133	100	18	155	n.a.	20	n.a.	n.a.
	S26/2	444	293	331	160	236	125	175	133	100	18	155	n.a.	20	n.a.	n.a.
0630	S13/4	437	309	408	157	294	140	247	147	57	18	245	195	15	132	40
	S22/4	450	309	408	157	294	140	247	147	57	18	245	195	15	132	40
0631	S12/2 & 17/2	409	305	346	160	237	140	247	145	54	18	245	195	15	132	40
	S30/2	421	305	346	160	237	140	247	145	54	18	245	195	15	132	40
0641	S30/2	428	308	346	160	237	140	247	148	54	18	245	195	15	132	40
0830	S13/4	437	307	408	160	294	200	342	147	88	18	275	195	20	182	25
	S22/4	450	307	408	160	294	200	342	147	88	18	275	195	20	182	25
0831	S22/4	470	397	445	240	312	200	340	157	88	18	275	195	20	182	25
0840	S12/2 & 17/2	418	280	379	130	210	200	342	148	88	18	275	195	20	182	25
	S26/2	430	280	379	130	210	200	342	148	88	18	275	195	20	182	25
0841	S13/4	473	397	445	240	312	200	340	157	88	18	275	195	20	182	25
	S22/4	485	397	450	240	312	200	340	157	88	18	275	195	20	182	25



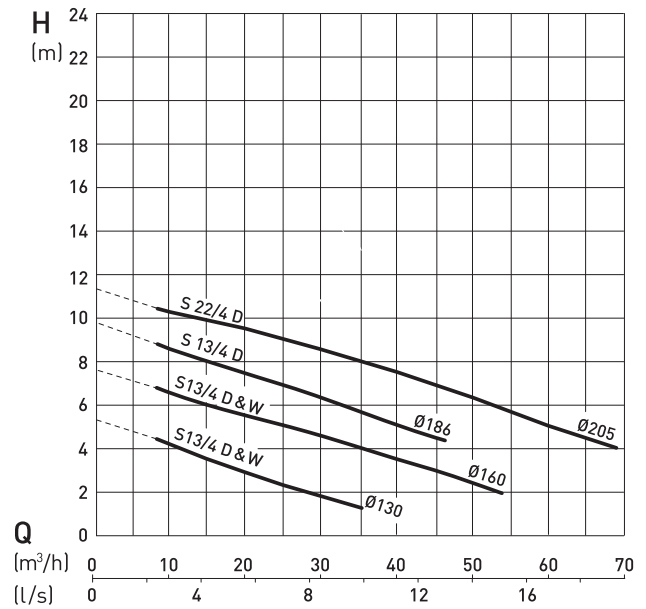
* Tiefster Ausschaltpunkt, tiefster Einschaltpunkt muss mind. 100 mm höher liegen.
** Bogen nicht im Lieferumfang enthalten.

Kennlinien

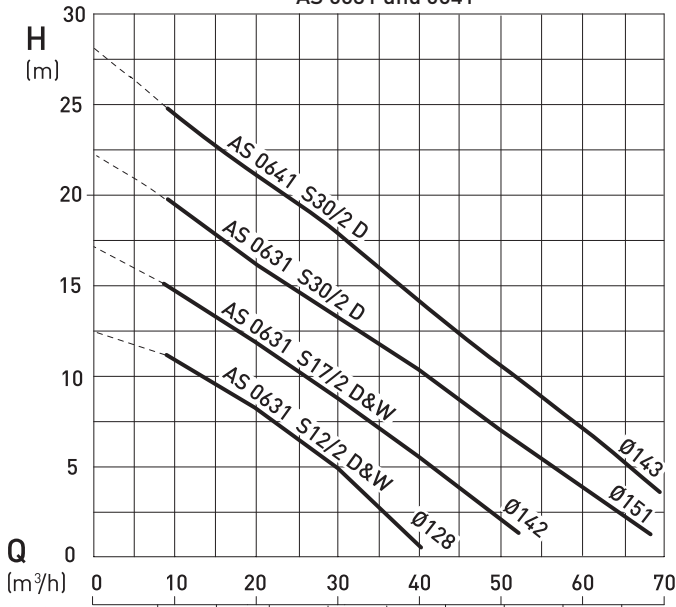
AS 0530



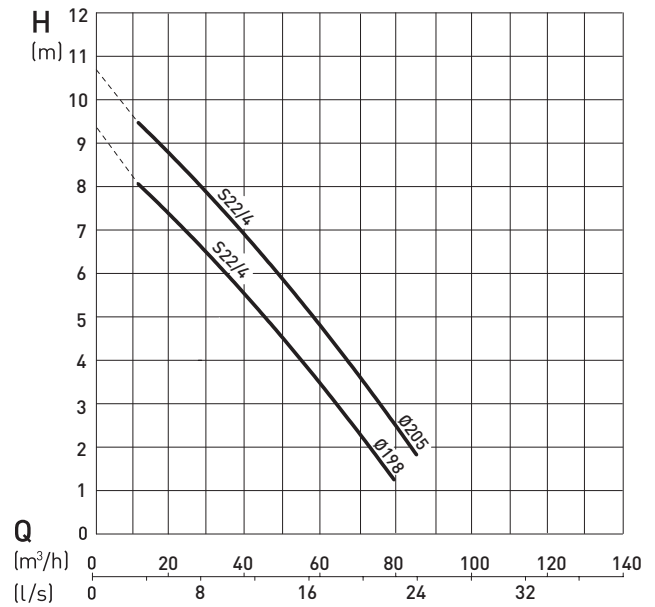
AS 0630 und 0830



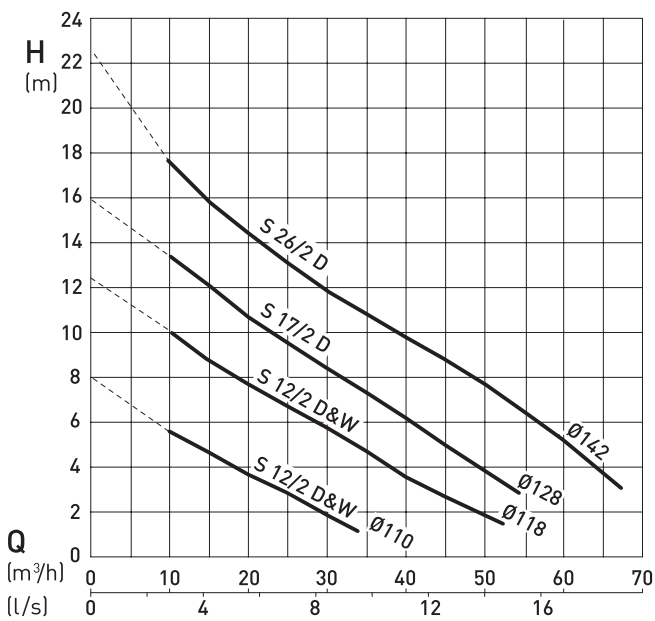
AS 0631 und 0641



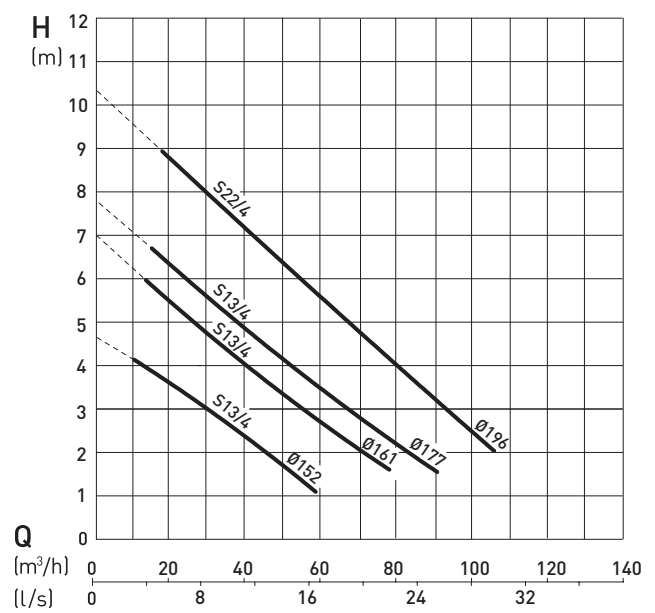
AS 0831



AS 0840



AS 0841



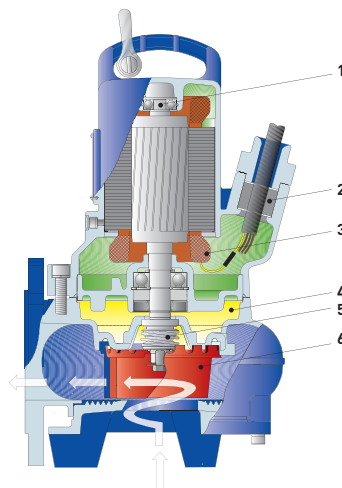
H = Gesamtförderhöhe; Q = Förderstrom. Kennlinien nach ISO 9906 (60 Hz auf Anfrage). Bestätigen Sie Ihre Pumpenauswahl bitte mit dem Pumpenselektor (ABSEL).

Zubehör

	Beschreibung	Größe	Artikel-Nr.	AS	
Stationäre Installation mit Kupplungssystem Typ ABS	Fußstück (Grauguss EN-GJL-250) mit Gewinde (mit Befestigung und Zwischenstück) Krümmerfußstück mit Flansch Krümmerfußstück mit Flansch Krümmerfußstück mit Spannsegment DI=90 mm	2" ohne Bogen	62320560	0530	
		DN 65: 90° Gussbg.	62320673	0630-0641	
		DN 80: 90° Gussbg.	62320649	0830/31/40/41	
		DN 80: 90° Gussbg.	62320650	0830/31/40/41	
	Befestigung (St. verzinkt) Schrauben und Dichtung (Halterung an Pumpe) Ankerschrauben (Fußstück am Boden)			62610632	0830/31/40/41
				62610775	0830/31/40/41
	Führungsrohr (St. verzinkt)	1¼" x 1 m	31380007	0530-0641* *Führungsrohr für 0830-0841 in 2" auf Anfrage	
		1¼" x 2 m	31380008		
		1¼" x 3 m	31380009		
		1¼" x 4 m	31380010		
		1¼" x 5 m	31380011		
	Kette Set (St. verzinkt)	3 m	61265065	0530-0841	
		4 m	61265093		
		6 m	61265069		
7 m		61265096			
Kette Set (Edelstahl)	3 m	61265081	0530-0841		
	4 m	61265099			
	6 m	61265085			
	7 m	61265102			
Stationäre Installation: (horizontal)	Gestell (EN-GJL-250) Kopfstütze		61825001	0831 & 0841	
			62665103	Alle, außer 0641	
Transportable Installation	Bodenstützring		42895016	0630 & 0830	
			61355012	0631 & 0641	
			61350526	0831 & 0841	
	Druckanschlussbogen (EN-GJL-250) Flansch an Gewinde Flansch an Storz-Kupplung	DN 80 an G 2½"	31090131	0840	
		DN 80 an G 2½"	62665074		
	Adapter (St. verzinkt) DN 65 an DN 80	21405002	0630 & 0631		
Allgemein	Kugelrückschlagventil (EN-GJL-250) mit Innengewinde mit Innengewinde und Inspektionsöffnung Flansch mit Inspektionsöffnung und Lüftung	G 2"	61400527	0530	
		G 2½"	61400543	0630-0641	
		DN 80	61400534	0830/31/40/41	
	Absperrschieber (Messing) Innengewinde Innengewinde (EN-GJL-250) Flansch	G 2"	14040007	0530	
		G 2½"	14040071	0630-0641	
		DN 80	61420500	0830/31/40/41	

Konstruktion

1. Dauergeschmierte, wartungsfreie Wälzlager
2. Druckwasserdichte Kabeleinführung
3. Motor mit Thermowächter bei Ex-Schutz (ohne Ex-Schutz wahlweise)
4. Ölkammer: Optional mit Elektrode für Dichtungsüberwachung
5. Siliziumkarbid Gleitringdichtung
6. Hydraulik wahlweise mit Contrablock System oder Freistromlaufrad



SULZER