

MINIBAGGER



Technische Daten

Einsatzgewicht	3570 kg
Motorleistung	22 kW (30 PS)
Löffelinhalt	54-191 l
Grabtiefe	3,2 / 3,4 m
Reichweite	5,5 / 5,7 m

Besondere Merkmale

- ▶ Nullheck-Konzept
- ▶ Breites Schild für Planierarbeiten
- ▶ Ausleger mit durchgängig montierten Nackenzylindern, zum perfekten Schutz der Zylinder und für ein noch breiteres Einsatzspektrum
- ▶ Komfortkabine mit perfekter Rundumsicht
- ▶ „Load-sensing“-Hydraulik für mehr Produktivität
- ▶ Knickmatik®, ermöglicht Baggern direkt entlang von Mauern
- ▶ Große Auswahl an praxiserprobten Arbeitswerkzeugen

TECHN. BESCHREIBUNG

MOTOR

Hersteller, Fabrikat	Mitsubishi, S4L2
Typ	4 Zylinder Dieselmotor, EPA/Tier 4 Interim (2008)
Arbeitsverfahren	4-Takt, Wirbelkammer-Einspritzung
Hubraum	1758 cm ³
Leistung nach ISO 9249 bei 2200 min ⁻¹	22 kW (30 PS)
Drehmoment	104 Nm bei 1800 min ⁻¹
Kühlsystem	Wasser

ELEKTRISCHE ANLAGE

Betriebsspannung	12 V
Batterie	12 V / 71 Ah
Lichtmaschine	12 V / 50 A
Anlasser	12 V / 2,0 kW

FAHRANTRIEB

Zweistufiger hydrostatischer Fahrtrieb mit Axialkolben-Verstellmotor und Untersetzungsgetriebe, voll gekapselt „Straight-Travel“-Funktion. Fahrbremsventil für Talfahrt.

2 Fahrbereiche:

Fahrgeschwindigkeit, vor- und rückwärts	0-2,7 / 4,6 km/h
Steigfähigkeit	max. 60 %
Zugkraft 1. Fahrstufe / 2. Fahrstufe	3100 / 1600 daN

UNTERWAGEN

Wartungsfreies Raupenlaufwerk. Leitradfederung mit hydraulischer Kettenspannung.

Breite Gummi-Raupenkettens / Stahl-Raupenkettens	300 mm
Spurbreite	1450 mm
Laufwerkslänge (Abstand Turas - Leitrad)	1712 mm
Laufwerkslänge (Gesamt)	2152 mm

RÄUMSCHILD

Fahrerabhängig, feinfühlig mit separatem Handhebel steuerbar.

Breite x Höhe	1760 x 360 mm
Hub unter Planum	450 mm
Hub über Planum	300 mm
Böschungswinkel	35°

LENKUNG

Unabhängige Einzelsteuerung der Raupenkettens, auch gegenläufig. Feinfühliges Betätigung über Handhebel, kombiniert mit Fußpedalen, links und rechts Fußabstützung auf Pedalkonsole.

SCHWENKWERK

Hydrostatischer Antrieb, wirkt zugleich als verschleißfreie Bremse. Zusätzliche Federdruck-Lamellenbremse. Innenverzahnter Drehkranz.

Drehgeschwindigkeit	0-10 min ⁻¹
---------------------	------------------------

KNICKMATIK®

Parallele Seitenversetzbarkeit bei voller Grabtiefe.

Knickwinkel / Seitenversatz nach links	50° / 660 mm
Knickwinkel / Seitenversatz nach rechts	70° / 740 mm

FÜLLMENGEN

Diesel-Tankinhalt	65 l
Hydrauliksystem (inklusive Tank)	72 l



BETRIEBSDATEN, STANDARDAUSRÜSTUNG

Transportgewicht (inkl. Löffel)	3570 kg
Betriebsgewicht nach ISO 6016 (mit Fahrer)	3650 kg
Gesamtlänge (Fahrstellung)	3180 mm
Gesamtlänge (Anhängerttransport)	4750 mm
Gesamthöhe (Fahrstellung)	3250 mm
Gesamtbreite	1760 mm
Oberwagen-Heckradius	900 mm
Oberwagen-Frontradius	1860 mm
Hüllkreis 180° / 360°	2760 / 3720 mm
Bodenfreiheit	300 mm
Losbrechkraft (ISO 6015)	24600 N
Reißkraft (ISO 6015)	16200 N
Spezifischer Bodendruck (Gummi-Raupenkette)	0,29 daN/cm ²

HYDRAULIK

Pumpenfördermenge	max. 95 l/min
Arbeitsdruck	250 bar

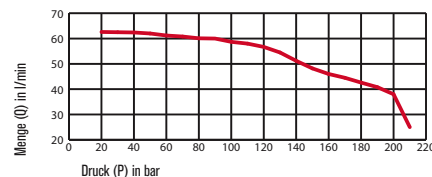
Arbeitshydraulik: LS-geregelte einstufige Axialkolben-Verstellpumpe mit lastunabhängiger Durchflußverteilung (LUDV) für alle Arbeitsbewegungen und Fahrtrieb. Alle Bewegungen sind zeitgleich durchführbar.

Rücklauf-Einbaufilter mit elektrischer Verschmutzungsanzeige, Vollstromfilterung. Serienmäßiger leistungsstarker Hydraulikölkühler. Ausleger-, Stiel- und Knickzylinder mit beidseitiger, Löffel füllen mit einseitiger Endlagendämpfung.

Serienmäßiger druckloser Rücklauf. Alle Funktionen proportional ansteuerbar. Servo-Baggerbetätigung mit Zweihelbkreuzsteuerung. Sicherheitsabschaltung aller Funktionen, wenn Fahrer aussteigt.

Serienmäßiger Steuerkreis für Arbeitswerkzeuge:

Das Diagramm zeigt die zur Verfügung stehende Leistung an den Anschlußkupplungen.



KABINE

Geräumige, schallisolierte Vollsicht-Stahlkabine, FOPS* (nach ISO 3449) und TOPS (nach ISO 12117) geprüft. Türe mit großem Einstieg links. Sicherheitsverglasung, grün getönte Thermofenster. Dach-Thermofenster, bronze getönt. Panorama-Heckfenster. Gasfederunterstützte Frontscheibe mit arretierbarer Lüftungsstellung, kann unter das Kabinendach eingeschoben werden. Scheiben-Waschanlage. Ablagefach. Vorbereitet für Radio-Einbau. Außenspiegel links.

Kabinenheizung mit Frontscheibenentfrosterung durch Kühlwasser-Wärmetauscher mit 2-Stufengebläse, Lüftbetrieb im Sommer.

Fahrersitz mit Stoffbezug, Federung und Dämpfung, Armlehnen, Gewichts-, Längs- und Neigungsverstellung. Beckengurt.

Armaturenkonsole rechts vom Fahrersitz, optische und akustische Warneinrichtung, Betriebsstundenzähler, Kombiinstrument mit großer Tankanzeige.

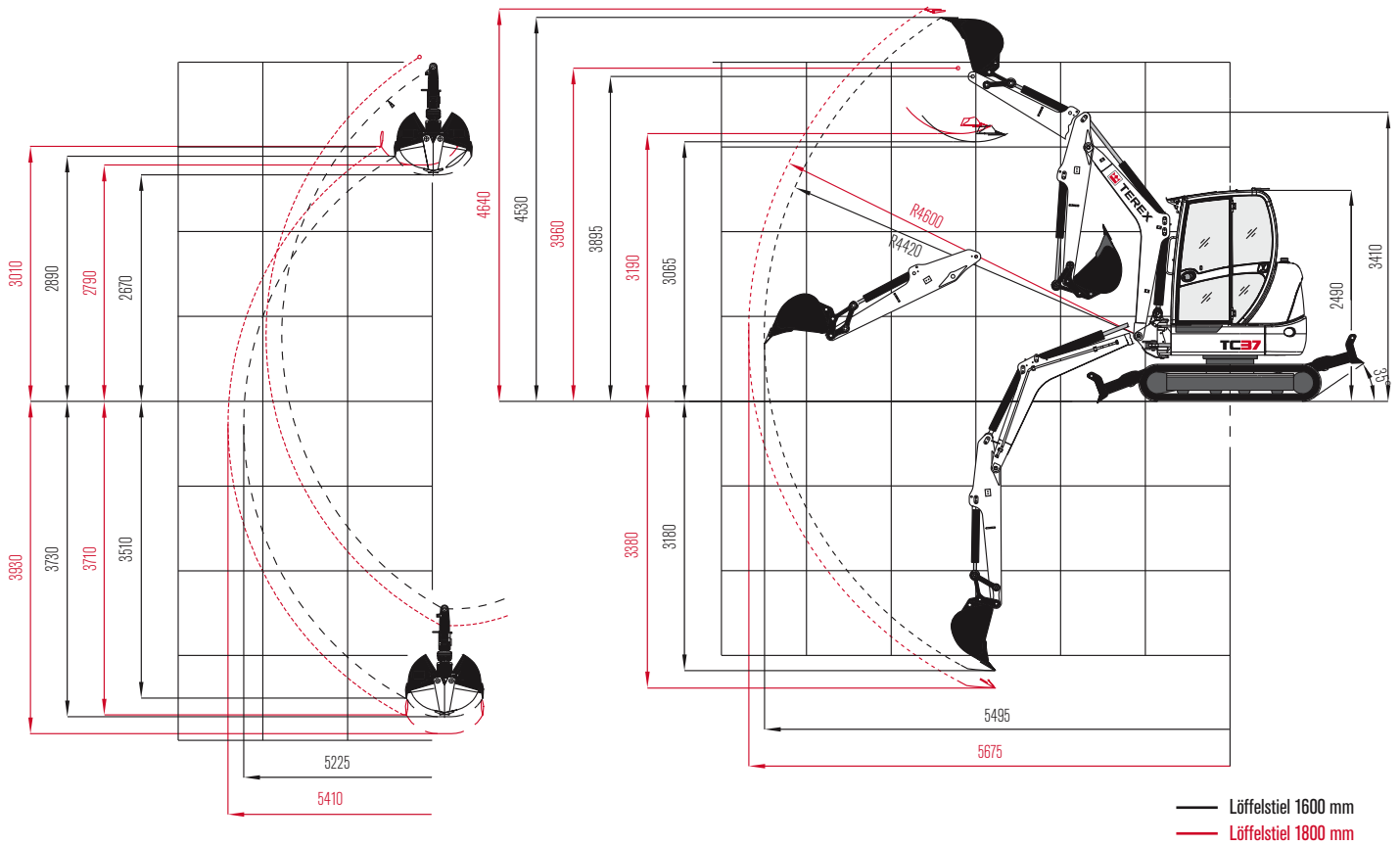
Arbeitsscheinwerfer Halogen H-3.

Schallleistungspegel L _{WA}	95 dB (A)
Schalldruckpegel L _{PA}	79 dB (A)

Gemessen im dynamischen Meßzyklus nach EG-Richtlinie 2000/14/EG.

*FOPS nur mit Dachfenstergitter (Option)

GRABKURVEN & ABMESSUNGEN: MONOAUSLEGER



TRAGFÄHIGKEITEN

Höhe Löffeldrehpunkt		Lastabstand ab Mitte Drehkranz									
Löffelstiel 1600 mm		2,5 m		3,0 m		3,5 m		4,5 m		5,0 m	
		Längs	Quer	Längs	Quer	Längs	Quer	Längs	Quer	Längs	Quer
2,0 m	A	-	-	1,15	0,80	0,97	0,64	0,93	0,50	0,86	0,37
	V	-	-	0,98	0,79	0,78	0,62	0,62	0,48	0,51	0,39
1,0 m	A	1,91	1,05	1,44	0,78	1,20	0,61	1,03	0,48	0,87	0,40
	V	1,85	1,02	0,93	0,76	0,74	0,59	0,60	0,47	0,50	0,39
0 m	A	2,04	0,95	1,61	0,71	1,22	0,56	0,98	0,46	0,80	0,38
	V	2,00	0,92	0,86	0,70	0,66	0,55	0,57	0,45	0,49	0,37

Alle angegebenen Werte in Tonnen (t) wurden nach ISO 10567 ermittelt und beinhalten einen Standsicherheitsfaktor von 1,33 oder 87% der hydraulischen Hubkapazität. Alle Werte sind mit Schnellwechsler, jedoch ohne Löffel ermittelt. Bei angebautem Arbeitswerkzeug reduzieren sich die zulässigen Nutzlasten um die Eigengewichte der Arbeitswerkzeuge.

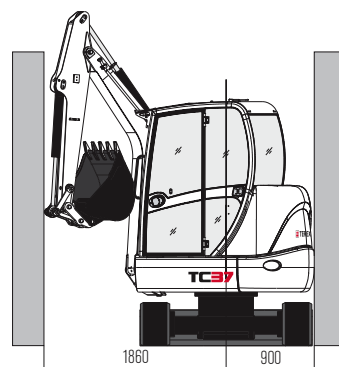
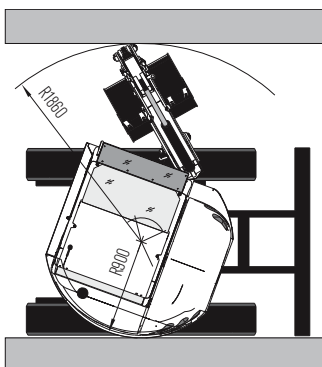
Ausrüstung: Gummiraupenkette.

Abkürzungen: A = Abgestützt, V = Verfahrbar

ABMESSUNGEN

Arbeitseinrichtung:

Monoausleger mit Löffelstiel 1600 mm



ARBEITSWERKZEUGE

LÖFFEL

Tieflöffel, SW	300 mm breit, Inhalt 54 l
Tieflöffel, SW	400 mm breit, Inhalt 78 l
Tieflöffel, SW	500 mm breit, Inhalt 103 l
Tieflöffel, SW	600 mm breit, Inhalt 129 l
Tieflöffel, SW	700 mm breit, Inhalt 155 l
Grabenräumlöffel, SW	1000 mm breit, Inhalt 145 l
Grabenräumlöffel, SW	1300 mm breit, Inhalt 191 l
Schwenklöffel, SW	1000 mm breit, Inhalt 145 l
Schwenklöffel, SW	1300 mm breit, Inhalt 191 l

GREIFER

Zweischalengreifer GL 1250, Pendelbremse	Schalensatz 250 mm breit, Inhalt 45 l
Zweischalengreifer GL 1350, Pendelbremse	Schalensatz 350 mm breit, Inhalt 65 l
Zweischalengreifer GL 1450, Pendelbremse	Schalensatz 450 mm breit, Inhalt 85 l
Zweischalengreifer GL 1600, Pendelbremse	Schalensatz 600 mm breit, Inhalt 115 l
Auswerfer	

WEITERE ARBEITSWERKZEUGE

Aufreibzahn / SW (1 Zahn)	Anbaufräse
Hydraulikhammer	Schnellwechseladapter für Hydraulikhammer
Erdbohrer	Lasthaken, an Löffelstange anschraubbar
Lasthaken in Schnellwechseleinrichtung	
Weitere Arbeitswerkzeuge auf Anfrage	

ZUSATZAUSRÜSTUNGEN

AUSLEGERVARIANTEN

Monoausleger, mit verlängertem Löffelstiel 1800 mm

KETTENVARIANTEN

Stahl-Raupenkette, 300 mm breit

HYDRAULIK

Terex „Fingertip“-Steuerung für Arbeitswerkzeuge auf rechtem Joystick	Rohrbruchsicherung/Lasthalteventil für Ausleger mit Lastwarnrichtung
Terex „Fingertip“-Steuerung für Arbeitswerkzeuge auf linkem Joystick	Rohrbruchsicherung/Lasthalteventil für Löffelstiel
Zweiter Steuerkreis, (z. B. für Sortiergreifer)	Bio-Öl-Befüllung Ester-Basis HLP 68 (Panolin)

FAHRERSTAND

Fahrersitz MSG 20

Fahrersitz MSG 85 (Komfortausführung), mit hydraulischer Dämpfung, hoher Rückenlehne, Längshorizontalfederung

DIESELMOTOR

Dieselabgasreiniger Katalysator

FAHRERKABINE

Vordach-Kabine (Regenschutz)	FOPS - Dachfenstergitter
Arbeitsscheinwerfer, vorne	Akustische Warneinrichtung „Fahren“, Hupe abschaltbar
Arbeitsscheinwerfer, hinten	Radio-Einbausatz
Gelbe Rundumleuchte	

WEITERE ZUSATZAUSRÜSTUNGEN

Mechanische Schnellwechseleinrichtung	Diebstahlsicherung (Wegfahrsperre)
Mechanische Schnellwechseleinrichtung (Original „Lehnhoff“), Typ MS03	Schutzdach mit Arbeitsscheinwerfer (Gewichtsminderung 80 kg)
Kranverladegeschild mit Spreizstange	Betankungspumpe elektrisch
Felasto Bodenplatten	Sonderlackierung/Folienbeklebung
Arbeitsscheinwerfer zusätzlich, am Ausleger	
Weitere Zusatzausrüstungen auf Anfrage	

www.terexconstruction.com

Gültig ab: 01. August 2010. Produktbeschreibungen und Preise können jederzeit und ohne Verpflichtung zur Ankündigung geändert werden. Die in diesem Dokument enthaltenen Fotos und /oder Zeichnungen dienen rein anschaulichen Zwecken. Anweisungen zur ordnungsgemäßen Verwendung dieser Ausrüstung entnehmen Sie bitte dem zugehörigen Betriebshandbuch. Nichtbefolgung des Betriebshandbuchs bei der Verwendung unserer Produkte oder anderweitig fahrlässiges Verhalten kann zu schwerwiegenden Verletzungen oder Tod führen. Für dieses Produkt wird ausschließlich die entsprechende, schriftlich niedergelegte Standardgarantie gewährt. Terex leistet keinerlei darüber hinaus gehende Garantie, weder ausdrücklich noch stillschweigend. Die Bezeichnungen der aufgeführten Produkte und Leistungen sind gegebenenfalls Marken, Servicemarken oder Handelsnamen der Terex Corporation und/oder ihrer Tochtergesellschaften in den USA und anderen Ländern. Alle Rechte vorbehalten. „Terex“ ist eine eingetragene Marke der Terex Corporation in den USA und vielen anderen Ländern. Copyright © 2012 Terex Corporation (R3_061212) Best.-Nr.: TERE560DE

Terex Deutschland GmbH
Geschäftsbereich Compact
Kraftwerkstr. 4, D-74564 Crailsheim
Tel: +49 (0)7951 / 9357-0 Fax: +49 (0)7951 / 9357-671
construction@terex.com www.terex.com



TEREX®

WORKS FOR YOU.™