



SCHAEFF

A **YANMAR** BRAND

KOMPAKTER RADLADER



Technische Daten

Einsatzgewicht	3900 kg
Motorleistung	36,4 kW (50 PS)
Schaufelinhalt	0,5-1,0 m ³
Kipplast, gerade	2750 kg
Kipplast, geknickt	2475 kg

Besondere Merkmale

- ▶ Ausgezeichnete Rundumsicht
- ▶ Stahlkabine mit Wohlfühl-Arbeitsplatz
- ▶ Einfacher Wartungszugang für minimierte Stillstandszeiten
- ▶ Ergonomische Bedienelemente für ermüdungsfreies Arbeiten
- ▶ Optimale Traktion dank Automatik-Differentialsperren
- ▶ Ladeanlage mit bewährter Parallelkinematik
- ▶ Kraftstoffeffizienter Deutz-Dieselmotor
- ▶ Hydrostatischer Fahrtrieb, unabhängig von der Laderhydraulik

TL65

TECHN. BESCHREIBUNG

TL65

MOTOR

Hersteller, Fabrikat	Deutz, D 2011 L04
Typ	4-Zylinder, Dieselmotor, EU Stufe III A, EPA Interim Tier 4
Arbeitsverfahren	4-Takt, Direkteinspritzung
Hubraum	3100 cm³
Leistung nach ISO 9249 bei 2300 min ⁻¹	36,4 kW (50 PS)
Kühlsystem	externe Ölkühlung

ELEKTRISCHE ANLAGE

Betriebsspannung	12 V
Beleuchtungsanlage nach StVZO und Euronorm	

KRAFTÜBERTRAGUNG

Hydrostatischer Fahrtrieb, im geschlossenen Kreis, unabhängig von der Laderhydraulik. Ausgereifte Fahrautomatik, selbsttätige Optimierung von Zugkraft und Geschwindigkeit. Durch eine lastschaltbare Verstellung am Hydromotor können zwei Geschwindigkeitsbereiche gewählt werden. Stufenlose Geschwindigkeitsregelung vorwärts und rückwärts. Allradantrieb vom Untersetzungsgetriebe an der Hinterachse über eine Gelenkwelle an die Vorderachse. Brems-Inchpedal.

2 Fahrbereiche:

„Geschwindigkeitsbereich I“	0-7 km/h
„Geschwindigkeitsbereich II“	0-20 km/h

4 Fahrbereiche (Schnellfahrversion optional):

„Geschwindigkeitsbereich I“	0-6,5 / 0-18 km/h
„Geschwindigkeitsbereich II“	0-14 / 0-36 km/h

ACHSEN

Vorderachse: Planetenriebachse, starr angelenkt. Selbstsperrdifferential 45%.	
Hinterachse: Planetenriebachse mit integriertem Untersetzungsgetriebe, pendelnd aufgehängt, gedämpft durch Gummipuffer. Selbstsperrdifferential 45%.	
Pendelwinkel	± 12°

REIFEN

Standardgröße	365/70 R 18 SPT 9 Dunlop
---------------	--------------------------

BREMSEN

Betriebsbremse:	Hydraulisch betätigte Trommel-Zentralbremse, über den Allradantrieb auf alle vier Räder wirkend.
Zusatzbremse:	Hydrostatisch durch geschlossenen Kreis des Fahrtriebs.
Feststellbremse:	Mechanisch betätigte Trommelbremse an der Vorderachse.

LENKUNG

Knicklenkung, 1 Lenkzylinder mit beidseitiger Endlagendämpfung, vollhydraulisch über Load-Sensing-Prioritätsventil, schnelles und leichtes Lenken auch bei Motorleerlaufdrehzahl.	
Gesamtlenkwinkel	80°

FÜLLMENGEN

Diesel-Tankinhalt	75 l
Hydrauliksystem (inklusive Tank)	60 l

BETRIEBSDATEN, STANDARDAUSRÜSTUNG

Einsatzgewicht (ISO 6016)	3900 kg
Kipplast, gerade (ISO 14397-1)	2750 kg.
Kipplast, geknickt (ISO 14397-1)	2475 kg.
Gesamtlänge, Schaufel am Boden	4780 mm
Gesamtbreite	1700 mm
Wenderadius, über Außenkante Standardschaufel	3870 mm
Radstand	1950 mm
Höhe über Kabine	2610 mm



HYDRAULIK

Pumpenfördermenge	max. 41 l/min
Arbeitsdruck	250 bar
Steuergerät: Proportionales Hydraulikventil mit 3 Steuerkreisen und Eilgangschaltung für Auskippen. Alle Bewegungen sind zeitgleich und unabhängig steuerbar. Einhebelkreuzschaltung (Multifunktionsgriff) für Hub- und Kippzylinder, mit Zusatzsteuerkreisschalter sowie integriertem Fahrtrichtungsschalter. Schwimmstellung im Steuerkreis „Senken“, elektro-hydraulisch betätigt. Zusatz-Steuerkreis inkl. Steckkupplungen und Dauerbetriebsfunktion serienmäßig eingebaut.	

LADENLAGE

Ladeanlage mit Parallelkinematik und integrierter mechanischer (optional hydraulischer) Schnellwechseleinrichtung.	
Ladeschaufel (ISO 7546)	0,65 m³
Hubkraft am Boden (ISO 14397-2)	33.000 N
Reißkraft (ISO 14397-2)	37.000 N

STAPLEREINRICHTUNG

Nutzlast (gesamter Hub- und Lenkbereich)	1550 (1650*) kg
Nutzlast (Transportstellung), ca. 300 mm über dem Boden, gesamter Lenkbereich	1900* kg
Gabelträger-Breite	1240 mm
Länge Gabelzinken (100x40 mm)	900 mm
Stand sicherheitsfaktor	1,25
Nutzlastermittlung auf ebenem Gelände = 80 % der Kipplast geknickt	

KABINE

Elastisch gelagerte Vollstahlkabine, ROPS (EN ISO 3471 ROPS) und FOPS** (EN ISO 3449 FOPS) geprüft.

Das Fahrerhaus ist mit zwei Türen, elektrischen Scheibenwischern mit Intervallschaltung und Waschanlage vorne und hinten, getönter Panorama-Sicherheitsverglasung, Schiebefenster links ausgestattet.

Fahrersitz mit hydraulischer Dämpfung, Gewichtsteilung und Beckengurt gemäß ISO 7096 und ISO 6683.

Kabinenheizung mit 3-Stufen-Heizgebläse (umschaltbar von Frischluft- auf Umluftbetrieb) und Scheibenentfroster vorne und hinten.

Klimaanlagen- und Radioeinbau-Vorbereitung.

Lenkrad in der Neigung und Höhe einstellbar.

2 Arbeitsscheinwerfer vorne.

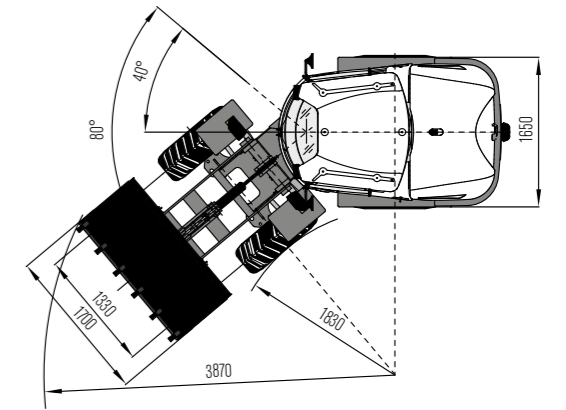
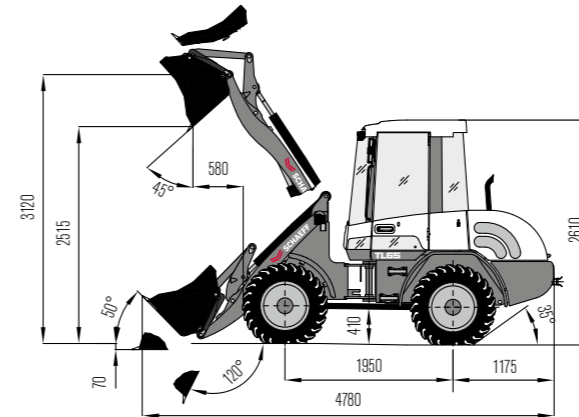
Schallleistungspegel entspricht den EG-Richtlinien.

*Mit Hinterachsgehöhen

**FOPS nur mit Dachschutzgitter (Option)

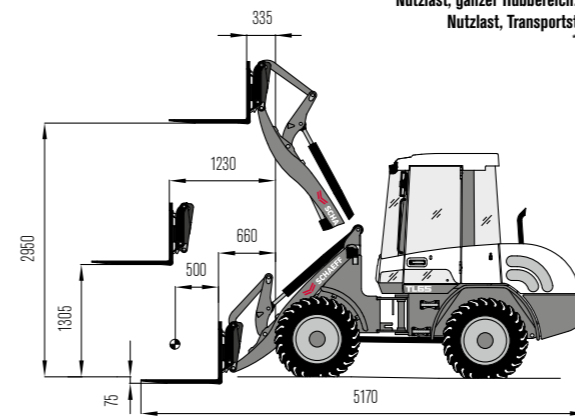
ABMESSUNGEN: LADESCHAUFEL

Inhalt nach ISO 7546: 0,65 m³
Maximales Schüttgewicht: 1,8 t/m³



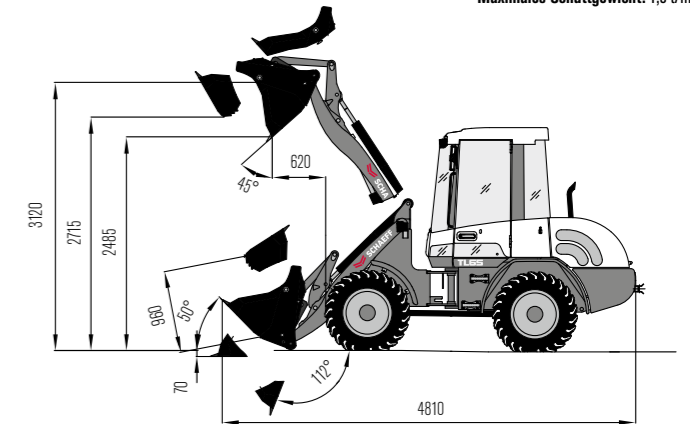
STAPLEREINRICHTUNG

Nutzlast, ganzer Hubbereich: 1550 (1650*) kg
Nutzlast, Transportstellung: 1900* kg
*mit Hinterachsgehöhen



UNISCHAUFEL

Inhalt nach ISO 7546: 0,60 m³
Maximales Schüttgewicht: 1,6 t/m³



SCHAUFELTYP

	Inhalt	Schüttgewicht	Breite	Schütthöhe
Ladeschaufel, SW, Aufreißzähne	0,65 m³	1,8 t/m³	1700 mm	2515 mm
Ladeschaufel, SW, Unterschraubchar	0,65 m³	1,8 t/m³	1700 mm	2480 mm
Erdschaufel, SW, Aufreißzähne	0,72 m³	1,6 t/m³	1700 mm	2455 mm
Erdschaufel, SW, Unterschraubchar	0,72 m³	1,6 t/m³	1700 mm	2420 mm
Leichtgutschaufel, Unterschraubchar	0,80 m³	1,2 t/m³	1700 mm	2420 mm
Leichtgutschaufel, Unterschraubchar	1,00 m³	0,8 t/m³	1850 mm	2380 mm
Unischaufel, SW	0,60 m³	1,6 t/m³	1700 mm	2485 mm
Seitenkippschaufel, SW, ohne Zähne	0,50 m³	1,8 t/m³	1750 mm	2480 mm
Hochkippschaufel, SW, ohne Zähne	0,65 m³	1,2 t/m³	1850 mm	3390 mm
Gesteinladeschaufel, SW	0,55 m³	1,8 t/m³	1850 mm	2500 mm

BEISPIELE SCHÜTTGEWICHT

Granit, Basalt, Sand (feucht), Kies (feucht), Schiefer:	1,8 - 2,2 t/m³	Mutterboden, Ton, Steinkohle:	1,1 - 1,6 t/m³
Sandstein, Gips, Kalkstein, Erde (feucht), Sand (trocken), Kies (trocken):	1,5 - 1,8 t/m³	Holzschnitzel (trocken), Kompost, Koks:	0,2 - 1,0 t/m³

ZUSATZAUSRÜSTUNG

REIFEN

340/80 R 18 XCML Michelin

365/70 R 18 MPT 70 E Conti

365/70 R 18 EM 01 Mitas

Sonderbereifung auf Anfrage

FRONTANBAUGERÄTE

Ladeschaufel*	0,65 m³
Erdschaufel*	0,72 m³
Leichtgutschaufel*	0,80 m³
Leichtgutschaufel*	1,00 m³
Hochkippschaufel*	0,65 m³
Seitenkippschaufel	0,50 m³
Unischaufel*	0,60 m³
Gesteinsladeschaufel	0,55 m³

Frontaufreißer, 3 Zinken

Gabelträger, 1240 mm breit, ISO 2328, Klasse 2, Form B

Gabeln, 900 mm lang, Zinkenquerschnitt 100x40 mm

Gabeln, 1120 mm lang, Zinkenquerschnitt 100x45 mm

Lasthaken, auf Gabelzinken aufschiebbar

Lasthaken, in Schnellwechseinrichtung

Krausleger mit starrem Arm

Krausleger, mechanisch teleskopierbar

Kehrmaschine, Schneeräumschild

*optional mit Unterschraubchar

FAHRERSTAND

Luftgefederter Komfortsitz mit orthopädischer Lendenwirbelstütze, verstellbaren Armlehnen und Kopfstütze

DIESELMOTOR

Dieselpartikelfilter Katalysator

HYDRAULIK

Druckloser Rücklauf Vierter Steuerkreis, proportional

Anschluß für hydraulischen Handhammer Vierter Steuerkreis, elektrisch

FAHRERKABINE

FOPS-Dachfenstergitter Kabinendruckbelüftung

Rechte Türe mit Schiebefenster Dieselstandheizung mit Zeitschaltuhr

Arbeitscheinwerfer, hinten Klimaanlage

Gelbe Rundumleuchte Lenkrad neigungs- und höhenverstellbar

WEITERE AUSRÜSTUNGEN

Schnellläufervariante (mit Zulassungspaket) Diebstahlsicherung, Wegfahrsperre
36 km/h

Befüllung mit Bio-Hydrauliköl / Esterbasis Spezielle Kriechangeinrichtungen auf Anfrage
BIO-E-HYD-HEES

Elektrische Betankungspumpe Hinterachsgewichte

Vorgesteuerte Rohrbruchsicherungen für Hub- und Schnellverschluß-Steckkupplungen (Flat-Face) für
Kippzylinder 3. Steuerkreis am Hubrahmen

Rückfahrwarneinrichtung (Backup-Alarm) LSD-Last-Schwingungs-Dämpfungssystem

Zentralschmieranlage Batterietrennschalter

Handgas, Fahrtrieb abgeschaltet

Weitere Zusatzausrüstungen auf Anfrage



Yanmar Compact Germany GmbH
Kraftwerkstrasse 4
74564 Crailsheim, Deutschland

www.schaeff-yanmar.com