

MIKROBAGGER



Technische Daten

Einsatzgewicht	1 158 kg
Motorleistung	7,6 kW (10 PS)
Löffelinhalt	24 - 69 l
Grabtiefe	1,62 / 1,77 m
Reichweite	3,17 / 3,31 m

Besondere Merkmale

- ▶ Nullheck-Konzept
- ▶ Hydraulisch teleskopierbarer Unterwagen (760-990 mm)
- ▶ Breites Schild für Planierarbeiten
- ▶ Überrollbügel/Schutzdach mit 2 Säulen (klappbar)
- ▶ Verstellbarer Ausleger 60° links, 70° rechts, ermöglicht Baggern direkt entlang von Mauern
- ▶ Große Auswahl an praxiserprobten Arbeitswerkzeugen

TECHN. BESCHREIBUNG

MOTOR

Hersteller, Fabrikat	Yanmar, 2TNV70
Typ	2 Zylinder Dieselmotor, EPA/Tier 4 Final (2008)
Arbeitsverfahren	4-Takt-Wirbelkammer-Einspritzung
Hubraum	570 cm ³
Leistung nach ISO 9249 bei 2260 min ⁻¹	7,6 kW (10 PS)
Kühlsystem	Wasser

ELEKTRISCHE ANLAGE

Betriebsspannung	12 V
Batterie	12 V / 45 Ah
Lichtmaschine	12 V / 40 A

FAHRANTRIEB

Zweistufiger hydrostatischer Fahrtrieb, voll gekapselt.	
Fahrgeschwindigkeit, vor- und rückwärts	0-1,8/3,8 km/h
Steigfähigkeit	max. 60 %
Zugkraft	1050 daN

UNTERWAGEN

Wartungsfreies Raupenlaufwerk. Leitradfederung mit hydraulischer Kettenspannung. Serienmäßige hydraulische Breitenverstellung der Laufwerksträger.	
Breite (Raupen-Außenkanten)	760 - 990 mm
Breite Gummi-Raupenkette	180 mm
Laufwerkslänge (Abstand Turas - Leitrad)	930 mm
Laufwerkslänge (Gesamt)	1255 mm

RÄUMSCHILD

Fahrerunabhängig, feinfühlig mit separatem Handhebel steuerbar. Zylinderschutz serienmäßig. Breitenverstellbar.	
Breite x Höhe	760 / 990 x 200 mm
Hub unter Planum	171 mm
Hub über Planum	219 mm
Böschungswinkel	27°

LENKUNG

Unabhängige Einzelsteuerung der Raupenkette, auch gegenläufig. Feinfühliges Betätigung über Handhebel, kombiniert mit Fußpedalen, Fußabstützung auf Pedalkonsole.	
---	--

SCHWENKWERK

Hydrostatischer Antrieb, wirkt zugleich als verschleißfreie Bremse. Innenverzahnter Drehkranz.	
Drehgeschwindigkeit	0-9,5 min ⁻¹

AUSLEGER SEITENVERSATZ

Parallele Seitenversetzbarkeit bei voller Grabtiefe.	
Knickwinkel / Seitenversatz nach links	60° / 445 mm
Knickwinkel / Seitenversatz nach rechts	70° / 468 mm

FÜLLMENGEN

Hydrauliksystem (inklusive Tank 9,5 l)	15 l
Kühlsystem	5 l
Motoröl	1,5 l



BETRIEBSDATEN, STANDARDAUSRÜSTUNG

Transportgewicht (mit Überrollbügel/Schutzdach, 2 Säulen, klappbar)	1 000 kg
Transportgewicht (mit Schutzdach, 4 Säulen)	1 060 kg
Einsatzgewicht (mit Überrollbügel/Schutzdach, 2 Säulen, klappbar) gem. ISO 6016	1 158 kg
Einsatzgewicht (mit Schutzdach, 4 Säulen) gem. ISO 6016	1 151 kg
Gesamtlänge (Fahrstellung)	1 795 (1 840*) mm
Gesamtlänge (Anhängervertransport)	2 784 mm
Gesamthöhe (Fahrstellung)	2 200 mm
Gesamtbreite	760 / 990 mm
Oberwagen-Heckradius	500 mm
Oberwagen-Frontradius	1 295 (1 340*) mm
Hüllkreis 180° / 360°	1 795 / 2 590 (2 680*) mm
Bodenfreiheit	146 mm
Losbrechkraft (ISO 6015)	9 905 N
Reißkraft (ISO 6015)	7 375 N
Spezifischer Bodendruck (Gummi-Raupenkette)	0,28 daN/cm ²

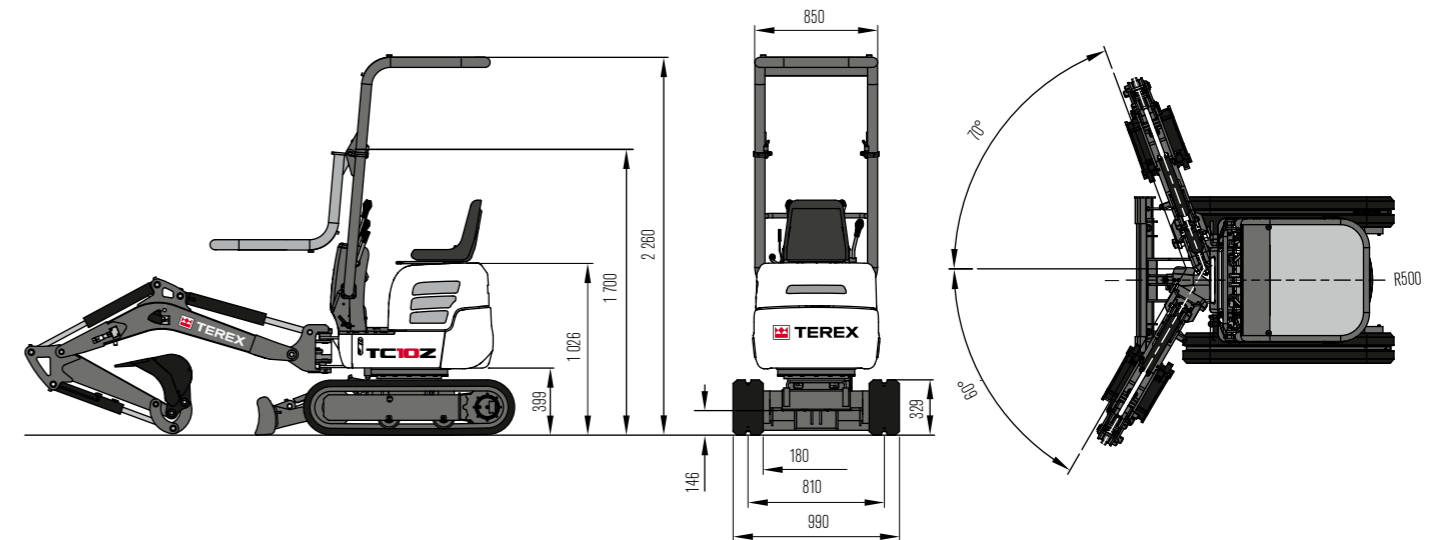
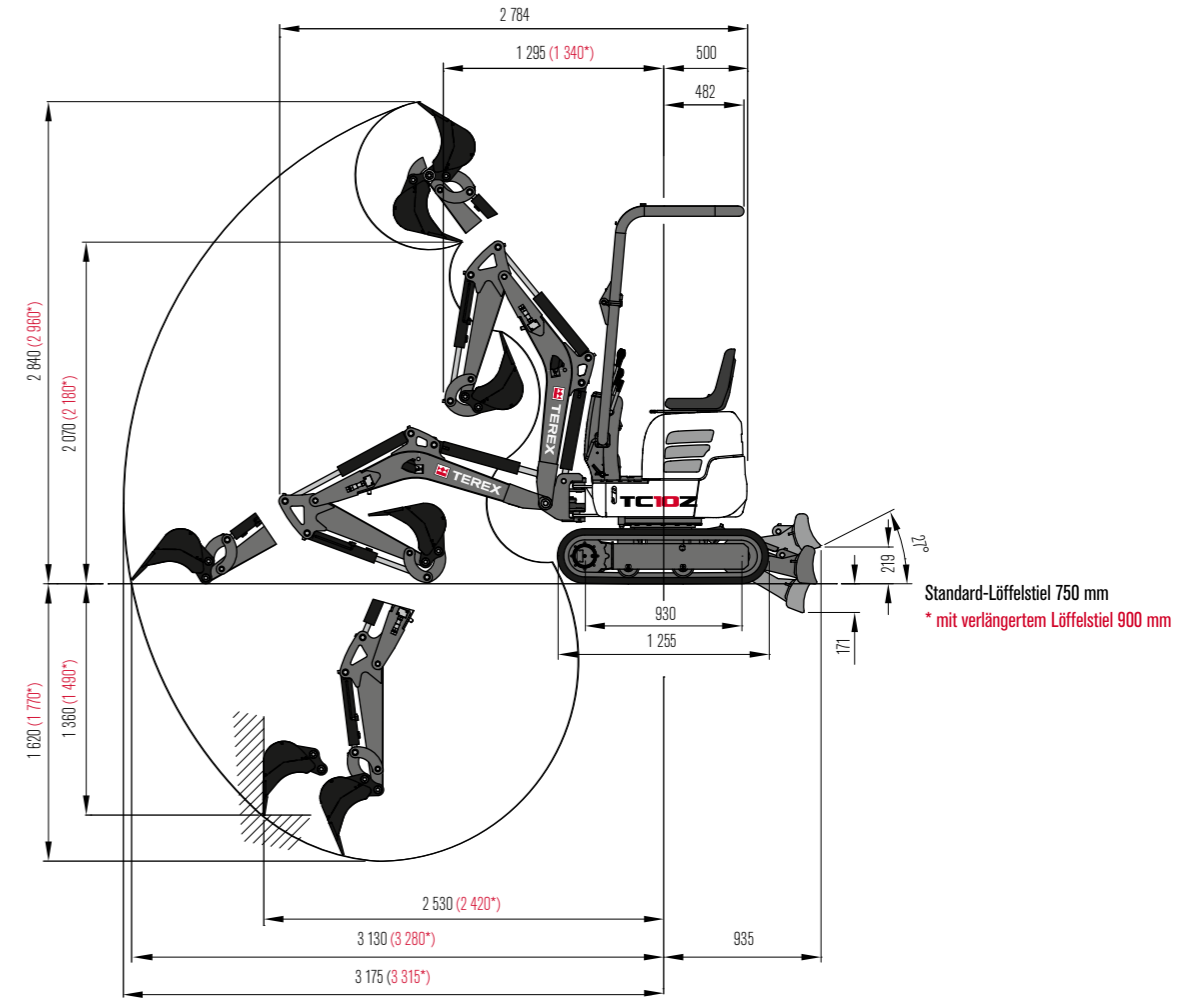
HYDRAULIK

Pumpenfördermenge	23 l/min
Arbeitsdruck	170 bar
Arbeitshydraulik: 2-fach Konstantpumpe für Schwenken und Fahrtrieb. Alle Bewegungen sind zeitgleich durchführbar.	
Steuerkreis für Arbeitswerkzeuge (einfach oder doppelt wirkend):	
Pumpenfördermenge	23 l/min
Arbeitsdruck, max.	170 bar

FAHRERSTAND

Überrollbügel/Schutzdach, 2 Säulen, klappbar, FOPS (nach ISO 3449), TOPS (nach ISO 12117 / EN 13531) zertifiziert.	
Fahrsitz mit Kunstlederbezug, Sicherheitsgurt.	
Armaturenkonsolle frontal vor dem Fahrsitz, optische und akustische Warneinrichtung, Betriebsstundenzähler.	
Arbeitsscheinwerfer, montiert am Ausleger.	
Schallleistungspegel L _{WA}	93 dB (A)
Schalldruckpegel L _{PA}	78 dB (A)
Gemessen im dynamischen Meßzyklus nach EG-Richtlinie 2000/14/EG.	
*bei Löffelstiel 900 mm (Option)	

GRABKURVEN & ABMESSUNGEN: MONOAUSLEGER



TRAGFÄHIGKEITEN

Höhe Löffeldrehpunkt	Löffelstiel 750 mm	Lastabstand ab Mitte Drehkranz			
		1,5 m	2,0 m	2,5 m	Max.
1,0 m	A1	335	235	200	175
	A2	290	175	125	105
	V	335	190	115	90

Alle angegebenen Werte in Kilogramm (kg) wurden nach ISO 10567 ermittelt und beinhalten einen Standsicherheitsfaktor von 1,33 oder 87% der hydraulischen Hubkapazität. Alle Werte sind ohne Löffel ermittelt.

Bei angebaute Arbeitswerkzeuge reduzieren sich die zulässigen Nutzlasten um die Eigengewichte der Arbeitswerkzeuge.

Ausrüstung: Gummiraupenkette.

Abkürzungen: A1 = Frontal, abgestützt, A2 = Frontal, verfahrbar, V = Seitlich 90° verschwenkt, verfahrbar

ARBEITSWERKZEUGE

LÖFFEL

Tieföffel, SW	250 mm breit, Inhalt 24 l
Tieföffel, Direktanbau	250 mm breit, Inhalt 24 l
Tieföffel, SW	300 mm breit, Inhalt 30 l
Tieföffel, Direktanbau	300 mm breit, Inhalt 30 l
Tieföffel, SW	400 mm breit, Inhalt 40 l
Tieföffel, Direktanbau	400 mm breit, Inhalt 40 l
Tieföffel, SW	500 mm breit, Inhalt 50 l
Tieföffel, Direktanbau	500 mm breit, Inhalt 50 l
Tieföffel, SW	600 mm breit, Inhalt 60 l
Tieföffel, Direktanbau	600 mm breit, Inhalt 60 l
Grabenräumlöffel, SW	800 mm breit, Inhalt 69 l
Grabenräumlöffel, Direktanbau	800 mm breit, Inhalt 69 l

WEITERE ARBEITSWERKZEUGE

Hydraulikhammer Erdbohrer

Weitere Arbeitswerkzeuge auf Anfrage

ZUSATZAUSRÜSTUNGEN

AUSLEGERVARIANTEN

Monoausleger, mit verlängertem Löffelstiel 900 mm

FAHRERSTAND

Schutzdach, 4 Säulen, ROPS, FOPS (nach ISO 3449), TOPS (nach ISO 12117 / EN 13531) zertifiziert.
Sicherheitsgurt

WEITERE ZUSATZAUSRÜSTUNGEN

Mechanische Schnellwechseinrichtung

Weitere Zusatzausrüstungen auf Anfrage

www.terex.com/construction

Gültig ab: 01. Oktober 2011. Produktbeschreibungen und Preise können jederzeit und ohne Verpflichtung zur Ankündigung geändert werden. Die in diesem Dokument enthaltenen Fotos und /oder Zeichnungen dienen rein anschaulichen Zwecken. Anweisungen zur ordnungsgemäßen Verwendung dieser Ausrüstung entnehmen Sie bitte dem zugehörigen Betriebshandbuch. Nichtbefolgung des Betriebshandbuchs bei der Verwendung unserer Produkte oder anderweitig fahrlässiges Verhalten kann zu schwerwiegenden Verletzungen oder Tod führen. Für dieses Produkt wird ausschließlich die entsprechende, schriftlich niedergelegte Standardgarantie gewährt. Terex leistet keinerlei darüber hinaus gehende Garantie, weder ausdrücklich noch stillschweigend. Die Bezeichnungen der aufgeführten Produkte und Leistungen sind gegebenenfalls Marken, Servicemarken oder Handelsnamen der Terex Corporation und/oder ihrer Tochtergesellschaften in den USA und anderen Ländern. Alle Rechte vorbehalten. „Terex“ ist eine eingetragene Marke der Terex Corporation in den USA und vielen anderen Ländern. Copyright © 2016 Terex Corporation (R8_070316) Best.-Nr.: TEREX651DE

Terex Compact Germany GmbH

Kraftwerkstrasse 4

D-74564 Crailsheim

Tel: +49 (0)7951 / 9357-0

Fax: +49 (0)7951 / 9357-671

construction@terex.com

www.terex.com



TEREX®

WORKS FOR YOU.™