

Fahrbare Kompressoren C 200 TS-14, C 210 TS-12, C 220 TS-10, C 230 TS-9

DLT 2701

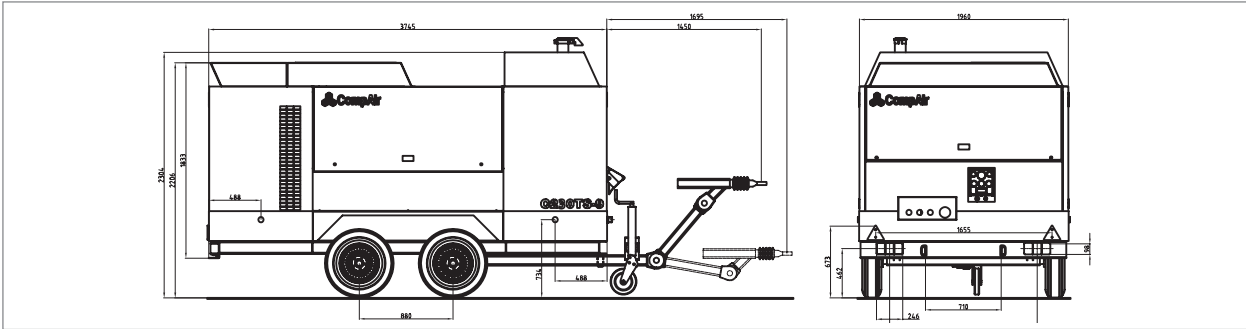


Merkmale

- Zuverlässiger, robuster und elektronisch geregelter Cummins Motor der QSB-Baureihe, erfüllt Stufe 3A der internationalen Abgasnorm.
- Energie sparender, mit engsten Toleranzen gefertigter Schraubenverdichterblock und stufenlose Volumenstromregelung, Motordrehzahl und Ansaugregelung werden automatisch dem Luftverbrauch angepasst.
- Vorverdichtung der Kompressoransaugluft mit Zwischenkühlung durch zweiten Abgasturbolader.
- Steigerung des Gesamtwirkungsgrades des Motors um 14 %.
- Korrosionsbeständige, verzinkte Verkleidungsbleche mit dauerhaft eingebrannter Pulverbeschichtung.
- Schneller Austausch der einzeln verschraubten Verkleidungsbleche, z. B. bei Unfallschäden.
- 4 große und weit nach oben zu öffnende Front- und Seitenflügelklappen mit robusten Gasfedern sorgen für gute Zugänglichkeit bei der Wartung.
- Großer Kraftstoffbehälter mit 370 l Inhalt.
- Start per Schlüsselschalter.
- Einzelanzeigenleuchten für automatische Sicherheitsabschaltung bei Störung.
- Automatische Abschaltung für Motoröldruck, Motor Kühlwasser- und Kompressortemperatur, Kühlwasser-niveau, Ladelufttemperatur, Ladekontrolle und Wasser im Kraftstoffsystem.
- Serienmäßiger Vorfilter schützt vor Verunreinigungen.
- Öltemperaturregelventil für sehr niedrige Umgebungstemperaturen serienmäßig eingebaut.
- Zentrale Kranöse für einfache Handhabung.

Vorteile

- **Die kleinsten und leichtesten ihrer Leistungs-kategorie**
Universell einsetzbare Geräte mit vielen Optionsmöglichkeiten und verschiedenen Druckvarianten.
- **Große Kraftstoffeinsparung durch neuartiges patentiertes System** Bis zu 20% Einsparung bei den während der Lebensdauer anfallenden Gesamtkosten durch Vorverdichtung der Kompressoransaugluft mit 2. Abgasturbolader.
- **Großer Regelbereich 1000–2400 U/min**
Entspricht 58 % der stufenlosen Regelung über die Drehzahländerung, dieser Wert wird mit keinem konventionellen Kompressor erzielt. Dadurch ist die Regelung sehr exakt und präzise und erlaubt eine große Kraftstoffeinsparung im Teillastbetrieb.
- **Entlasteter Motoranlauf und Motorstop**
Schont Motor / verlängert die Lebensdauer.
- **Einsatz von –15°C bis +50°C Umgebungstemperatur. Max. 5000 m (üM) bei 30°C (tu).**
Große Betriebssicherheit.
- **Tandemfahrgestell**
Gut verfahrbar und standfest.
- **Betriebsgewicht unter 3500 kg**
Somit auch mit Transporter und Jeeps verfahrbar.
- **TÜV – Prüfung nur alle 2 Jahre**
Bedingt durch geringes Betriebsgewicht, spart Zeit und Geld.
- **Nur Auflaufbremse erforderlich**
Robust und einfach, keine aufwendige Druckluftbremse mit ABS erforderlich.
- **8 automatische Abschaltfunktionen**
Schützen Motor und Kompressor.
- **Wartungspunkte auf einer Seite**
Einfach und schnell zugänglich.
- **Verschraubte Einzelbleche mit eingesteckten Dämmmatten**
Kostengünstiger und schneller Austausch.
- **Feuerverzinkte Fahrgestelle mit individueller Verstellmöglichkeit**
Langlebig und universell einsetzbar.



Technische Daten		DLT 2701				Optionen
Typ		C 200 TS-14	C 210 TS-12	C 220 TS-10	C 230 TS-9	
Handelsbezeichnung		C 200 TS-14	C 210 TS-12	C 220 TS-10	C 230 TS-9	<ul style="list-style-type: none"> <input type="checkbox"/> Eingebauter Nachkühler mit automatischer Kondensatabscheidung. Verringert den Wassergehalt in der Druckluft. Zusätzlich nachgeschalteter eingebauter Wärmetauscher, mit dem die Wärme des Kompressoröls für die Aufheizung der Druckluft genutzt wird. <input type="checkbox"/> Eingebaute Feinfilterkombination (zusätzlich zu o.g. Nachkühler) Luftaufbereitung mit Feinfiltern gemäß ISO 8573.1 incl. ZTV-ING Teil 3 Abs. 4 mit einem Restölgehalt unter 0,01 ppm. <input type="checkbox"/> Ausführung auf Rahmen Ermöglicht die Aufstellung auf der Ladefläche eines entsprechenden Fahrzeuges. <input type="checkbox"/> Ausführung auf Kufenrahmen mit Stapeltaschen Ermöglicht die Aufstellung im Gelände. <input type="checkbox"/> Sonderfarbe mit Kundenaufkleber Ermöglicht das sichere Erkennen auf der Baustelle und hilft beim Wiederauffinden im Fall von Verlust oder Diebstahl. <input type="checkbox"/> Motorabschaltung bei Überdrehzahl Ein Überdrehzahlventil im Lufteinlassbereich des Motors garantiert ein sofortiges Abschalten, um einen Motorschaden durch Überdrehzahl zu verhindern, falls entflammbares Gas angesaugt wird. <input type="checkbox"/> Abgasfunkenfänger Sicheres Arbeiten auch in explosionsgefährdeter Umgebung wie Raffinerien usw. <input type="checkbox"/> Kaltstarthilfe Ermöglicht auch bei minus 30°C Umgebungstemperatur ein zuverlässiges Starten.
Betriebsdaten						
Volumenstrom (m³/min)*		20	21	22	23	
Betriebsüberdruck (bar)		14	12	10	8,6	
Druckbereich (bar)		5–14	5–12	5–10	5–9	
Ölfüllung Kompressor (l)		65				
Motor		Cummins QSB 6,7				
Antriebsmotor/Motortyp		wassergekühlt				
Kühlsystem		180				
Installierte Motorleistung (kW)		1000–2400				
Drehzahlbereich (1/min)		15				
Ölfüllung Motor (l)		370				
Tankinhalt (l)		65				
Kühlflüssigkeit (l)						
Gewicht / Abmessungen						
Betriebsgewicht (kg) (höhenverstellbar mit Bremse)**		3310				
Zul. Gesamtgewicht (kg)		3500				
Länge gebremst, höhenverstellbar (mm)		min 5195 mm – max 5440 mm				
Länge der Verkleidung (mm)		3750				
Breite (mm)		1960				
Höhe (mm)		2350				
Druckluftanschlüsse		3 x 3/4" + 1 x 2"				
Schallpegel						
Schalleistungspegel (dB(A)) nach 2000/14/EG***		100				
Schalldruckpegel (dB(A)) nach PNEUROPE**** in 7 m		71				
<p>* nach ISO 1217 Ed. 3 1996 Anhang D ** ohne Optionen *** Gesetzliche Grenzwerte der EG-Richtlinie **** PN8NTC2.2</p>						



CompAir
 Drucklufttechnik GmbH
 Argenthaler Straße 11
 D-55469 Simmern
 Tel. +49 (0) 6761 832-0
 Fax +49 (0) 6761 832-409
 Email info@compair.de
 www.compair.de

CompAir Austria GmbH
 Westbahnstraße 5
 A-4490 St. Florian
 Tel. +43 (0) 7224 67660
 Fax +43 (0) 7224 67660-100
 Email: office@compair.at
 www.compair.at

Aeberhardt AG
 Zürcherstraße 254
 CH-8406 Winterthur
 Tel. +41 (0) 52 2080-260
 Fax +41 (0) 52 2080-261
 Email: aeberhardt@compair.com
 www.compair-kompressoren.ch

