

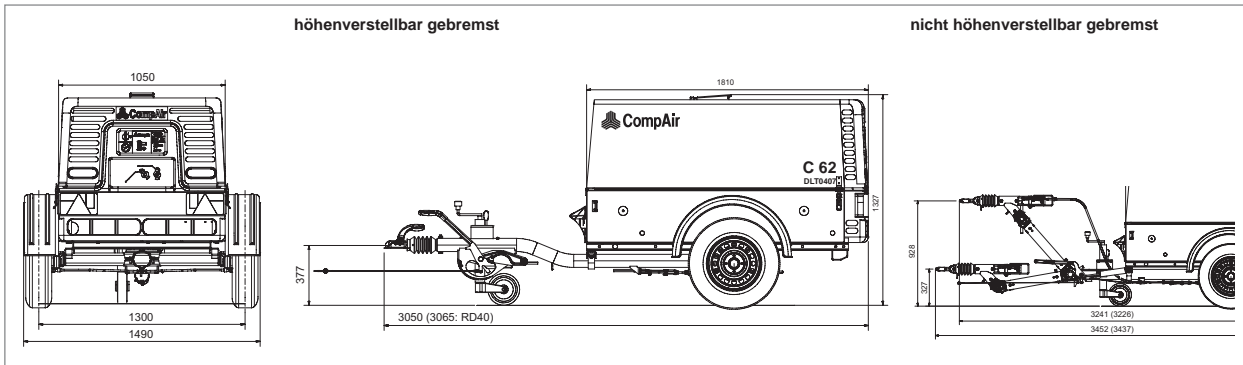


## Merkmale

- **Robuster, wassergekühlter Cummins-Motor der Baureihe A2300.**
- Laufruhiger, vibrationsarmer 4 Zylinder-Motor.
- Erfüllt die neuesten gesetzlichen Abgasrichtlinien.
- Serienmäßig mit Kraftstoffhandförderpumpe und Kraftstofffilter mit Wasserabscheider.
- Optimale Zugänglichkeit für Wartung und Service, alle auf einer Seite.
- Energie sparender, mit engsten Toleranzen gefertigter Schraubenverdichterblock und stufenlose Volumenstromregelung, Motordrehzahl und Ansaugregelung werden automatisch dem Luftverbrauch angepasst.
- Elastische Polyurethan-Kotflügel für den rauen Baustelleneinsatz.
- Werkzeugstauraum gegen Verlust oder Beschädigung beim Transport zur Baustelle. Beide Werkzeugboxen sind verzinkt.
- Gut zugängliche, leicht ablesbare und robuste Instrumententafel mit digitalem Betriebsstundenzähler, nicht manipulierbar.
- Einzelstörmeldeleuchten für automatische Sicherheitsabschaltung bei Störung mit Fehlerspeicherung.
- Automatische Abschaltungen für Motoröldruck, Motor- und Kompressortemperatur.
- Automatische Abschaltung bei Kraftstoffmangel mit Warnlampe gegen teures Leerfahren des Tanks und evtl. Entlüften des Kraftstoffsystems.
- Transparenter Kraftstofftank aus Kunststoff ermöglicht die direkte Feststellung des Füllstands und lässt Verunreinigungen im Tank erkennen.
- Serienmäßiger Vorfilter schützt vor Verunreinigungen.
- Auf den Verdichterblock aufgeschraubte Ölfilterpatrone, leicht zu wechseln.
- Zentrale Kranöse für einfache Handhabung.

## Vorteile

- **Tandembauweise des Aggregates**  
klare Trennung von Kalt- und Warmzonen.
- **Stabile Regelung mit großem Drehzahlbereich**  
umwelt- und materialschonend, reduziert Kraftstoffverbrauch, gleichmäßiges Laufverhalten in allen Lastbetrieben.
- **Entlasteter Motoranlauf**  
schont Motor/verlängert Lebensdauer.
- **Kraftstoffmangel-Abschaltung**  
erhöht Betriebsbereitschaft/Funktionssicherheit, schont den Anlasser.
- **Weit öffnende Haube mit 2 robusten Gasfedern**  
für sehr gute Zugänglichkeit bei Wartungsarbeiten.
- **Verschraubte Einzelbleche mit eingesteckten Dämmmatten**  
kostengünstiger und schneller Austausch.
- **Korrosionsbeständige, verzinkte Verkleidungsbleche**  
mit dauerhaft eingebraunten Pulverung.
- **Abschmierbare Haubenscharniere**  
gewährleisten Funktionsfähigkeit.
- **Robuster Kunststoffschutz**  
schützt Verkehrssicherheits-Elemente.
- **Hauptschalter im Innenraum**  
Schutz vor Missbrauch und unbefugter Benutzung.
- **Start per Drehschalter**  
schließt Zeitverlust wegen verlorener Zündschlüssel aus.
- **Voluminöser und transparenter Kunststofftank**  
keine Arbeitsunterbrechung bei einschichtigem Betrieb, Kraftstoffstand mühelos ersichtlich.
- **Feuerverzinkte Fahrwerke mit individueller Verstellmöglichkeit**  
langlebig und universell einsetzbar.
- **Einsatz bei + 46°C Umgebungstemperatur sowie 1500 m (üM)**  
große Betriebssicherheit.
- **Werkzeugöler, 2,5 l Inhalt, serienmäßig**  
zur Schmierung von Druckluftwerkzeugen.



Technische Daten		Optionen
<b>Typ</b>	<b>DLT 0407</b>	
<b>Handelsbezeichnung</b>	<b>C 62</b>	<b>C 62 G</b>
<b>Betriebsdaten</b>		
Volumenstrom (m <sup>3</sup> /min) <sup>1)</sup>	6,2	
Betriebsüberdruck (bar)	7	
Druckbereich (bar)	5–8	
Ölfüllung Kompressor (l)	9	
<b>Motor</b>		
Antriebsmotor/Motortyp	Cummins A 2300 T	
Zylinderzahl	4	
Kühlsystem	wassergekühlt 7,5 l	
Installierte Motorleistung (kW)	44,7	
Drehzahlbereich (1/min)	1700–2800	
Ölfüllung Motor (l)	6	
Tankinhalt (l)	60	
<b>Generator mit Leerlaufautomatik</b>		
Generator	Synchron	
Schutzart	IP 54	
Spannung (V)	110/230/400	
Frequenz (Hz)	50	
Stromstärke Generator 7 kVA	einphasig 45 A	
Stromstärke Generator 8 kVA	einphasig 21,6 A–dreiphasig 11,5 A	
Stromstärke Generator 12 kVA	einphasig 26,1 A–dreiphasig 17,4 A	
Max. Leistung bei 7 kVA 110 V	7,0 kVA	
Max. Leistung bei 8 kVA 230 V/400 V	5,0/8,0 kVA	
Max. Leistung bei 12 kVA 230 V/400 V	6,0/12,0 kVA	
Steckdosen 7 kVA	2 x CEE 16 A und 1 x CEE 32 A	
Steckdosen 8 kVA/12 kVA CEE 230 V/400 V	2 x CEE 16 A/1 x CEE 16 A	
<b>Gewicht/Abmessungen</b>		
Betriebsgewicht gebremst, höhenverstellbar (kg)	876	<sup>2)</sup> 914 <sup>3)</sup> 931
Betriebsgewicht gebremst, nicht höhenverstellbar (kg)	836	<sup>2)</sup> 882 <sup>3)</sup> 899
Zulässiges Gesamtgewicht gebremst (kg)	1025	
Länge gebremst, höhenverstellbar (mm)	min 3241 – max 3452	
gebremst, nicht höhenverstellbar (mm)	3065	
Länge der Verkleidung (mm)	1810	
Breite (mm)	1490	
Höhe (mm)	1327	
Druckluftanschlüsse	2 x 3/4"; 1 x 1"	
<b>Schallpegel</b>		
Schallleistungspegel (dB(A)) nach 2000/14/EC <sup>4)</sup>	98	
Schallleistungspegel (dB(A)) nach PNEUROP at 1 m <sup>5)</sup>	82	
PNEUROP at 7 m <sup>5)</sup>	69	
<sup>1)</sup> Nach ISO 1217 Ed. 3 1996 Anhang D <sup>2)</sup> Mit 7 kVA oder 8kVA Generator <sup>3)</sup> Mit 12 kVA Generator <sup>4)</sup> Gesetzliche Grenzwerte der EG-Richtlinie ab 01.01.2006 <sup>5)</sup> PN8NTC.2		

- Kompressoröl-Temperaturregelventil**  
für das sichere Arbeiten in kalter Umgebung, verhindert die Vereisung von Druckluftwerkzeugen
- Integrierter Nachkühler**  
mit automatischer Kondensatabscheidung und mit / ohne nachträglicher Druckluftaufheizung.
- Nachkühler**  
i.V.m. Feinstfilter garantiert Luftqualität nach ZTV-ING Teil 3 Abs. 4.
- Schlauchaufroller mit 20 m 3/4"-Schlauch**  
bietet materialschonenden und bequemen Transport.
- Aufbaurahmen**  
für Montage auf Lkw.
- Kufenrahmen** für die stationäre Aufstellung auf Baustellen.
- Verschiedene Fahrgestellausführungen**
- Geschlossene Bodenwanne**  
für Einsatz in Wasserschutzgebieten.
- Auswahl an Zugösen**  
NATO, 40 mm DIN, 50 mm Kugelkopf usw. für PKW und LKW.
- Generator**  
8 kVA 230 V/400 V oder 12 kVA 230 V/400 V ermöglichen das zusätzliche Betreiben von Elektrogeräten.

Alle Druckbehälterdokumente entsprechend der Betriebssicherheitsverordnung (BetrSichV), Kompressor ist gemäß der BetrSichV sofort einsatzfähig.



**CompAir Drucklufttechnik GmbH**  
 Argenthaler Straße 11  
 D-55469 Simmern  
 Tel. +49 (0) 6761 832-0  
 Fax +49 (0) 6761 832-409  
 Email info@compair.de  
 www.compair.de

**CompAir Austria GmbH**  
 Westbahnstraße 5  
 A-4490 St. Florian  
 Tel. +43 (0) 7224 67660  
 Fax +43 (0) 7224 67660-100  
 Email: office@compair.at  
 www.compair.at

**Aeberhardt AG**  
 Zürcherstraße 254  
 CH-8406 Winterthur  
 Tel. +41 (0) 52 2080-260  
 Fax +41 (0) 52 2080-261  
 Email: aeberhardt@compair.com  
 www.compair-kompressoren.ch

