

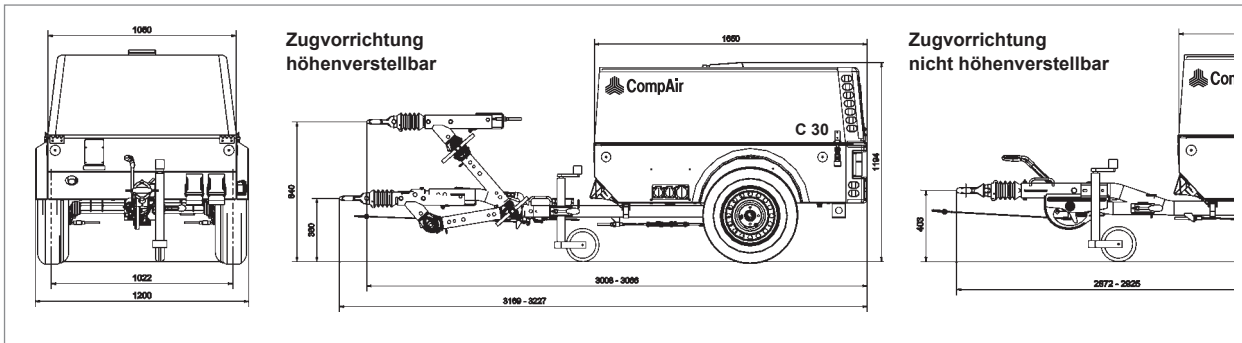


## Merkmale

- Zuverlässige, Kraftstoff sparende Kubota Motoren der Baureihe V1505.
- Energie sparer, mit engsten Toleranzen gefertigter Schraubenverdichterblock und stufenlose Volumenstromregelung, Motordrehzahl und Ansaugregelung werden automatisch dem Luftverbrauch angepasst.
- Antrieb über Getriebe.
- Korrosionsbeständige, verzinkte Verkleidungsbleche mit dauerhaft eingebrannter Pulverung.
- Schneller Austausch der einzeln verschraubten Verkleidungsbleche, z. B. bei Unfallschäden.
- Aufklappbare Haube mit 2 robusten Gasfedern bietet gute Zugänglichkeit bei der Wartung.
- Werkzeugstauraum gegen Verlust oder Beschädigung beim Transport zur Baustelle. Die Werkzeugbox ist verzinkt.
- Gut zugängliche und leicht ablesbare Instrumententafel.
- Hauptschalter im Innenraum verhindert unbefugte Benutzung.
- Start per Drehschalter, um Zeitverlust wegen verlorener Zündschlüssel auszuschließen.
- Anzeigenleuchten für automatische Sicherheitsabschaltung bei Störung.
- Automatische Abschaltungen für Motoröldruck, Motor- und Kompressortemperatur.
- Transparenter Kraftstofftank aus Kunststoff ermöglicht die direkte Feststellung des Füllstands und lässt Verunreinigungen im Tank erkennen.
- Serienmäßiger Vorfilter schützt vor Verunreinigungen.
- Auf den Verdichterblock aufgeschraubte Ölfilterpatrone, leicht zu wechseln.
- Zentrale Kranöse für einfache Handhabung.

## Vorteile

- **Tandembauweise des Aggregates**  
klare Trennung von Kalt- und Warmzonen.
- **Stabile Regelung mit großem Drehzahlbereich**  
umwelt- und materialschonend, reduziert Kraftstoffverbrauch, gleichmäßiges Laufverhalten in allen Lastbetrieben.
- **Weit öffnende Haube**  
sehr gute Zugänglichkeit bei Wartungsarbeiten.
- **Verschraubte Einzelbleche mit eingesteckten Dämmmatten**  
kostengünstiger und schneller Austausch.
- **Abschmierbare Haubenscharniere**  
gewährleisten Funktionsfähigkeit.
- **Robuster Kunststoffschutz**  
schützt Verkehrssicherheits-Elemente.
- **Hauptschalter im Innenraum**  
Schutz vor Missbrauch.
- **Voluminöser und transparenter Kunststofftank**  
keine Arbeitsunterbrechung bei einschichtigem Betrieb, Kraftstoffstand mühelos ersichtlich.
- **Feuerverzinkte Fahrwerke mit individueller Verstellmöglichkeit**  
langlebig und universell einsetzbar.
- **Einsatz bei + 50°C Umgebungstemperatur**  
große Betriebssicherheit.



Technische Daten		DLT 0206			Optionen
Typ		C 20	C 25	C 30	
<b>Handelsbezeichnung</b>		C 20	C 25	C 30	<ul style="list-style-type: none"> <li><input type="radio"/> <b>Kompressoröl-Temperaturregelventil</b> für das sichere Arbeiten in kalter Umgebung verhindert die Vereisung von Druckluftwerkzeugen.</li> <li><input type="radio"/> <b>Integrierter Nachkühler</b> mit automatischer Kondensatabscheidung und mit/ohne nachträglicher Druckluftaufheizung.</li> <li><input type="radio"/> <b>Werkzeugöler</b>, 2,5 l Inhalt, zur Schmierung von Druckluftwerkzeugen.</li> <li><input type="radio"/> <b>Schlauchaufroller mit 20 m 3/4"-Schlauch</b> bietet materialschonenden und bequemen Transport.</li> <li><input type="radio"/> <b>Aufbaurahmen</b> für Montage auf Lkw.</li> <li><input type="radio"/> <b>Kufenrahmen</b> für die stationäre Aufstellung auf Baustellen.</li> <li><input type="radio"/> <b>Verschiedene Fahrgestellausführungen.</b></li> <li><input type="radio"/> <b>Integriertes Rückschlagventil</b> für den Verbundbetrieb mehrerer Kompressoren.</li> <li><input type="radio"/> <b>Auswahl an Zugösen NATO</b>, 40 mm DIN, 50 mm Kugelkopf usw. für PKW und LKW.</li> <li><input type="radio"/> <b>Geschlossene Bodenwanne</b> für Einsatz in Wasserschutzgebieten.</li> <li><input type="radio"/> <b>Kundenfarbe.</b></li> <li><input type="radio"/> <b>Zusätzlicher Entnahmehahn.</b></li> </ul>
<b>Betriebsdaten</b>					
Volumenstrom (m <sup>3</sup> /min) <sup>1)</sup>		2,0	2,5	3,0	
Betriebsüberdruck (bar)		7,0	7,0	7,0	
Druckbereich (bar)		5–8	5–8	5–8	
Ölfüllung Kompressor (l)		6,3	6,6	6,6	
<b>Motor</b>					
Antriebsmotor/Motortyp		Kubota D 1105	Kubota D 1105	Kubota V 1505	
Kühlsystem		Wasser	Wasser	Wasser	
Installierte Motorleistung (kW)		16,3	19,4	23,1	
Drehzahlbereich (1/min)		2000–2600	2000–3000	1800–2600	
Ölfüllung Motor (l)		5,1	5,1	6,0	
Tankinhalt (l)		40	40	40	
<b>Gewicht/Abmessungen</b>					
Betriebsgewicht (je nach Ausstattung) (kg)		500	700	700	
Zulässiges Gesamtgewicht (kg)		500	700	700	
Länge gebremst, höhenverstellbar (mm)		3169–3227	3169–3227	3169–3227	
ungebremst, höhenverstellbar (mm)		2947–3005	2947–3005	2947–3005	
gebremst, starr (mm)		2925	2925	2925	
ungebremst, starr (mm)		2872	2872	2872	
Länge der Verkleidung (mm)		1650	1650	1650	
Breite (mm)		1200	1200	1200	
Höhe (mm)		1194	1194	1194	
Druckluftanschlüsse		1 x 3/4"	2 x 3/4"	2 x 3/4"	
<b>Schallpegel</b>					
Schallleistungspegel (dB(A)) nach 2000/14/EG <sup>2)</sup>		97	98	98	
Schalldruckpegel (dB(A)) nach „AVV“		69	70	70	
nach PNEUROP in 1 m <sup>3)</sup>		81	82	82	
nach PNEUROP in 7 m <sup>3)</sup>		68	69	69	
<p><sup>1)</sup> nach ISO 1217 Ed. 3 1996 Anhang D  <sup>2)</sup> Gesetzliche Grenzwerte der EG-Richtlinie ab 01.01.2006  <sup>3)</sup> PN8NTC.2</p>					



**CompAir**  
**Drucklufttechnik GmbH**  
 Argenthaler Straße 11  
 D-55469 Simmern  
 Tel. +49 (0) 6761 832-0  
 Fax +49 (0) 6761 832-409  
 Email info@compair.de  
 www.compair.de

**CompAir Austria GmbH**  
 Westbahnstraße 5  
 A-4490 St. Florian  
 Tel. +43 (0) 7224 67660  
 Fax +43 (0) 7224 67660-100  
 Email: office@compair.at  
 www.compair.at

**Aeberhardt AG**  
 Zürcherstraße 254  
 CH-8406 Winterthur  
 Tel. +41 (0) 52 2080-260  
 Fax +41 (0) 52 2080-261  
 Email: aeberhardt@compair.com  
 www.compair-kompressoren.ch

